

## 第4種（小学生）

### 1. JA全農杯2020 全国小学生選抜サッカー大会 IN 北信越 兼 第25回北信越U-12サッカー新人大会

3月14日(土)・15日(日) 福井県丸岡スポーツランドサッカー場

新型コロナウイルス感染症拡大により中止

### 2. 2020 U-12サッカーリーグin石川県

8月～12月（能登・金沢・白山・加賀地区開催）

○能登地区北部（通年：8/22, 8/23, 8/29, 8/30） 輪島マリンタウン/田鶴浜グラウンド

北部	ウエスト	輪島	セブン能登	高松	中能登	珠洲	志賀町	押水	点	得	失	差	順
ウエスト	△	○	○	○	○	○	○	○	19	17	2	15	1
輪島	△	△	○	○	○	○	○	○	17	20	8	12	2
セブン能登	●	△	△	○	○	○	○	○	14	18	7	11	3
高松	○	●	△	△	○	○	○	○	13	14	6	8	4
中能登	●	●	●	●	△	○	○	○	9	9	8	1	5
珠洲	○	○	○	○	○	△	○	○	6	3	15	-12	6
志賀町	○	○	○	○	○	○	△	○	3	2	19	-17	7
押水	○	○	○	○	○	○	○	△	0	1	19	-18	8

○能登地区南部（通年：8/22, 8/23, 8/29, 8/30） 肩丈台スポーツ広場/内灘サッカー広場

南部	羽咋	内灘A	湖北	津幡	中条	河北台	内灘B	能瀬	点	得	失	差	順
羽咋	△	○	○	○	○	○	○	○	19	43	2	41	1
内灘A	△	△	○	○	○	○	○	○	19	31	3	28	2
湖北	○	●	△	○	○	○	○	○	13	18	8	10	3
津幡	○	○	△	△	○	○	○	○	11	24	13	11	4
中条	○	○	○	○	△	○	○	○	7	11	17	-6	5
河北台	○	○	○	○	○	△	○	○	6	7	23	-16	6
内灘B	○	○	○	○	○	○	△	○	3	5	21	-16	7
能瀬	○	○	○	○	○	○	○	△	3	4	56	-52	8

○金沢地区a（通年：7/19, 8/23） 城北運動公園

a	泉A	TON	野町	金沢南	ビバーチェ	点	得	失	差	順
泉A	○	○	○	○	○	12	19	0	19	1
TON	●	△	○	○	○	7	5	3	2	2
野町	○	○	△	○	○	7	6	9	-3	3
金沢南	○	○	○	△	○	3	2	10	-8	4
ビバーチェ	○	○	○	○	△	0	1	11	-10	5

○金沢地区b（通年：7/19, 8/23） 城北運動公園

b	星稜	菊川	額	大徳	中村	点	得	失	差	順
星稜	○	○	○	○	○	12	12	1	11	1
菊川	●	△	○	○	○	7	9	6	3	2
額	○	○	△	○	○	6	6	3	3	3
大徳	○	○	○	△	○	4	6	5	1	4
中村	○	○	○	○	△	0	0	18	-18	5

○金沢地区c（通年：7/19, 8/23） 城北運動公園

c	ツエーゲン	兼六	エスベリオ	アカシア	泉B	点	得	失	差	順
ツエーゲン	○	○	○	○	○	12	31	0	31	1
兼六	○	△	○	○	○	7	4	3	1	2
エスベリオ	○	○	△	○	○	4	4	12	-8	3
アカシア	○	○	○	△	○	4	5	14	-9	4
泉B	○	○	○	○	△	1	2	17	-15	5

○金沢地区d(通年:7/19) まめだG

d	ティヘンズA	仲良し	森本	金石町	点	得	失	差	順
ティヘンズA	○	○	○	○	9	9	1	8	1
仲良し	●	○	△	○	4	6	4	2	2
森本	●	△	○	○	4	5	4	1	3
金石町	●	●	●	○	0	3	14	-11	4

○金沢地区e(通年:7/19) まめだG

e	三和	富樫	ティヘンズB	フェリス	点	得	失	差	順
三和	○	●	○	○	6	7	3	4	1
富樫	○	○	●	○	6	4	3	1	2
ティヘンズB	●	○	○	△	4	4	6	-2	3
フェリス	●	●	△	○	1	5	8	-3	4

○白山地区(前期リーグ:7/18,7/19,7/25,7/29,8/2,8/5,8/16,8/19,8/2,9/20) 松任総合運動公園G

前期	松任中央	パテオ	蕪城	美川	レオン	グインセドール	富陽	ブルーラグーン	笠間	白山	菅原	松南	北陽	野々市	点	得	失	差	順
松任中央	○	○	○	○	○	○	○	○	○	△	○	○	○	○	37	56	8	48	1
パテオ	●	○	○	△	○	○	○	○	○	○	○	○	○	○	34	45	1	44	2
蕪城	●	●	○	○	○	○	○	○	○	○	○	○	○	○	33	67	8	59	3
美川	●	○	○	○	○	○	○	○	○	○	○	○	○	○	28	34	3	31	4
レオン	●	●	○	○	○	○	○	○	○	△	○	○	○	○	26	30	16	14	5
グインセドール	●	○	○	○	○	○	○	○	○	○	○	○	○	○	20	33	15	18	6
富陽	●	○	○	○	○	○	○	○	○	○	○	○	○	○	19	29	20	9	7
ブルーラグーン	●	○	○	○	○	○	○	○	○	○	○	○	○	○	16	24	29	-5	8
笠間	○	○	○	○	○	○	○	○	○	○	○	○	○	○	15	22	33	-11	9
白山	△	○	○	○	○	○	○	○	○	○	○	○	○	○	12	4	20	-16	10
菅原	○	○	○	○	○	○	○	○	○	○	○	○	○	○	9	14	44	-30	11
松南	●	○	○	○	○	○	○	○	○	○	○	○	○	○	7	6	45	-39	12
北陽	○	○	○	○	○	○	○	○	○	○	○	○	○	○	6	10	71	-61	13
野々市	○	○	○	○	○	○	○	○	○	○	○	○	○	○	3	8	69	-61	14

○白山地区(後期上位リーグ:10/19,10/31,11/28) 松任総合運動公園G

上位	蕪城	パテオ	中央	美川	点	得	失	差	順
蕪城	○	○	○	○	6	5	3	2	1
パテオ	○	○	△	△	5	2	1	1	2
中央	●	△	○	○	4	5	6	-1	3
美川	●	△	○	○	1	3	5	-2	4

○白山地区(後期中位リーグ:10/19,10/31,11/28) 松任総合運動公園G

中位	ブルーラグーン	富陽	笠間	グインセドール	レオン	点	得	失	差	順
ブルーラグーン	○	○	○	○	○	8	12	1	11	1
富陽	△	○	○	○	○	7	6	2	4	2
笠間	○	○	○	○	○	7	5	3	2	3
グインセドール	●	○	○	○	○	3	4	12	-8	4
レオン	●	○	○	○	○	3	2	11	-9	5

○白山地区(後期下位リーグ:10/19,10/31,11/28) 松任総合運動公園G

下位	白山	松南	野々市	菅原	北陽	点	得	失	差	順
白山	○	○	○	○	○	9	8	5	3	1
松南	○	○	○	○	○	7	4	3	1	2
野々市	○	○	○	○	○	5	8	2	6	3
菅原	○	○	○	○	○	5	2	2	0	4
北陽	○	○	○	○	○	3	2	12	-10	5

○加賀地区(通年:8/2,9/2) 粟津児童公園

加賀地区	安宅	アレグリア	今江	符津	湯野	苗代	川北	串	東和	錦城	第一翼	小松南部	和気	点	得	失	差	順
安宅	○ 7-1	○ 3-0												6	10	1	9	
アレグリア	● 1-7				● 0-2									0	1	9	-8	
今江	● 0-3											● 0-4		0	0	7	-7	
符津							○ 3-0				○ 1-0			6	4	0	4	
湯野		○ 2-0						● 0-1				○ 1-0		6	3	1	2	
苗代									○ 5-0	○ 3-0	○ 7-0			9	15	0	15	
川北				● 0-3										0	0	3	-3	
串					○ 1-0									3	6	6	0	
東和						● 0-5							● 1-6	0	1	11	-10	
錦城						● 0-3	○ 6-5							3	6	8	-2	
第一翼				● 0-1		● 0-7								0	0	8	-8	
小松南部			○ 4-0		● 0-1									3	4	1	3	
和気									○ 6-1					3	6	1	5	

3. 2020 U-11サッカーリーグin石川県

8月~11月(能登・金沢・白山・加賀地区開催)

○能登地区A(通年:9/21,9/22) 内灘町サッカー競技場

A	中能登	セブン能登	津幡	点	得	失	差	順
中能登	○ 2-0	○ 8-0		6	10	0	10	1
セブン能登	● 0-2		○ 7-0	3	7	2	5	2
津幡	● 0-8	● 0-7		0	0	15	-15	3

○能登地区B(通年:9/21,9/22) 内灘町サッカー競技場

B	高松	河北台	ウエスト	点	得	失	差	順
高松	○ 0-0	△ 12-0		4	12	0	12	1
河北台	△ 0-0		○ 8-0	3	8	0	8	2
ウエスト	● 0-12	● 0-8		0	0	20	-20	3

○能登地区C(通年:9/21,9/22) 内灘町サッカー競技場

C	湖北	中条	内灘	珠洲	点	得	失	差	順
湖北	○ 2-0	○ 5-1	○ 14-0		9	21	1	20	1
中条	● 0-2		○ 3-0	○ 8-0	6	11	2	9	2
内灘	● 1-5	● 0-3		○ 7-0	3	8	8	0	3
珠洲	● 0-14	● 0-8	● 0-7		0	0	29	-29	4

○金沢地区a(通年:8/22,9/5) 城北運動公園

a	星稜	城北	テイヘンズ	泉B	エスヘリオ	点	得	失	差	順
星稜	○ 2-1	○ 2-0	○ 4-1	○ 3-1		12	11	3	8	1
城北	● 1-2		△ 0-0	△ 0-0	○ 5-1	5	6	3	3	2
テイヘンズ	● 0-2	△ 0-0		○ 4-1	△ 2-2	5	6	5	1	3
泉B	● 1-4	△ 0-0	● 1-4		○ 3-1	4	5	9	-4	4
エスヘリオ	● 1-3	● 1-5	△ 2-2	● 1-3		1	5	13	-8	5

○金沢地区b(通年:8/22,9/5) 城北運動公園

b	菊川	泉A	富樫	仲良し	TON	点	得	失	差	順
菊川	○ 3-0	○ 4-0	○ 10-0	○ 3-0		12	20	0	20	1
泉A	● 0-3		○ 3-1	○ 4-0	○ 3-1	9	10	5	5	2
富樫	● 0-4	● 1-3		○ 11-0	○ 2-0	6	14	7	7	3
仲良し	● 0-10	● 0-4	● 0-11		○ 2-0	3	2	25	-23	4
TON	● 0-3	● 1-3	○ 0-2	● 0-2		0	1	10	-9	5

○金沢地区c(通年:8/23,9/5) 城北運動公園/まめだG

c	額	金石町	森本	野町	三和	点	得	失	差	順
額	○ 1-0	○ 2-0	○ 2-0	○ 7-1		12	12	1	11	1
金石町	● 0-1		○ 2-0	○ 6-1	○ 4-0	9	12	2	10	2
森本	● 0-2	● 0-2		○ 4-0	○ 7-0	6	11	4	7	3
野町	● 0-2	● 1-6	● 0-4		○ 3-0	3	4	12	-8	4
三和	● 1-7	● 0-4	● 0-7	● 0-3		0	1	21	-20	5

○白山地区(前期リーグ：7/18,7/29,8/1,8/19,8/26,9/20) 松任総合運動公園G

前期	蕪城	パテオ	白山	中央	旭丘	美川	レオン	ブルーラグーン	松南	グインセドール	点	得	失	差	順
蕪城	○	○	○	○	○	△	○	○	○	○	25	23	7	16	1
パテオ	●	○	○	○	○	○	○	○	○	○	24	29	6	23	2
白山	●	●	○	○	○	△	○	○	△	○	17	22	9	13	3
中央	●	●	●	○	△	○	○	○	○	○	16	21	10	11	4
旭丘	○	○	○	○	○	○	○	○	○	○	13	17	13	4	5
美川	○	○	○	○	○	○	○	○	○	○	11	16	16	0	6
レオン	●	●	●	○	○	○	○	○	○	○	9	16	20	-4	7
ブルーラグーン	●	●	●	○	○	○	○	○	○	○	9	10	23	-13	8
松南	●	●	○	○	○	○	○	○	○	○	4	6	34	-28	9
グインセドール	○	○	○	○	○	○	○	○	○	○	3	13	35	-22	10

○白山地区(後期上位リーグ：10/17,10/31,11/14,11/29) 松任総合運動公園G

上位	蕪城	中央	白山	パテオ	旭丘	点	得	失	差	順
蕪城	○	○	○	○	○	10	10	2	8	1
中央	△	○	○	○	○	7	5	4	1	2
白山	●	○	○	○	○	6	7	6	1	3
パテオ	●	●	○	○	○	3	2	5	-3	4
旭丘	●	●	○	○	○	3	4	11	-7	5

○白山地区(後期下位リーグ：10/17,10/31,11/14,11/29) 松任総合運動公園G

下位	レオン	松南	グインセドール	ブルーラグーン	美川	点	得	失	差	順
レオン	○	○	○	○	○	8	4	1	3	1
松南	△	○	○	○	○	8	2	0	2	2
グインセドール	△	△	○	○	○	6	2	1	1	3
ブルーラグーン	●	●	○	○	○	4	1	3	-2	4
美川	○	○	○	○	○	0	0	4	-4	5

○U-11加賀地区(通年：7/19,8/9) 粟津児童公園

前期	符津	川北	小松南部	苗代	第一翼	和気	今江	コリナス	東和	湯野	安宅	小松北	点	得	失	差	順
符津	○	○	○	○	○	○	○	○	○	○	○	○	6	11	0	11	
川北	○	○	○	○	○	○	○	○	○	○	○	○	3	2	0	2	
小松南部	●	○	○	○	○	○	○	○	○	○	○	○	1	1	10	-9	
苗代	○	○	○	○	○	○	○	○	○	○	○	○	4	3	2	1	
第一翼	○	○	○	○	○	○	○	○	○	○	○	○	4	4	4	0	
和気	○	○	○	○	○	○	○	○	○	○	○	○	1	1	1	0	
今江	○	○	○	○	○	○	○	○	○	○	○	○	4	5	2	3	
コリナス	○	○	○	○	○	○	○	○	○	○	○	○	0	2	5	-3	
東和	○	○	○	○	○	○	○	○	○	○	○	○	1	2	2	0	
湯野	○	○	○	○	○	○	○	○	○	○	○	○	0	0	9	-9	
安宅	○	○	○	○	○	○	○	○	○	○	○	○	6	10	0	10	
小松北	○	○	○	○	○	○	○	○	○	○	○	○	1	0	4	-4	

4. 2020 U-10サッカーリーグin石川県

8月～11月(能登・金沢・白山・加賀地区開催)

○能登地区A(通年：9/5,9/6) かほく市サッカーラグビー競技場

A	河北台A	セブン能登	内灘	点	得	失	差	順
河北台A	○	○	○	6	4	0	4	1
セブン能登	●	○	○	3	2	2	0	2
内灘	●	●	○	0	1	5	-4	3

○能登地区B(通年：9/5,9/6) かほく市サッカーラグビー競技場

B	湖北	羽咋	中条B	点	得	失	差	順
湖北	○	○	○	6	25	0	25	1
羽咋	●	○	○	3	1	13	-12	2
中条B	●	●	○	0	0	13	-13	3

○能登地区C(通年:9/5,9/6) かほく市サッカーリーグ競技場

C	高松	中条A	河北台B	津幡	点	得	失	差	順
高松	△ 0-0	○ 3-1	○ 9-0	○ 7-0	7	12	1	11	1
中条A	△ 0-0	△ 1-0	○ 6-0	○ 7-0	7	7	0	7	2
河北台B	● 1-3	● 0-1	△ 3-3	○ 3-3	1	4	7	-3	3
津幡	● 0-9	● 0-6	△ 3-3	△ 1-1	1	3	18	-15	4

○金沢地区a(通年:8/22,9/5) まめたG

a	森本	エスベリオ	野町	ビバーチェ	ティヘンズB	点	得	失	差	順
森本	△ 0-0	○ 0-2	○ 3-2	○ 2-0	○ 2-0	7	5	4	1	1
エスベリオ	△ 0-0	△ 3-0	○ 1-1	△ 1-1	△ 1-1	6	5	2	3	2
野町	○ 2-0	● 0-3	△ 0-3	○ 1-0	○ 1-0	6	3	6	-3	3
ビバーチェ	● 2-3	△ 1-1	○ 3-0	△ 1-1	△ 1-1	5	7	5	2	4
ティヘンズB	● 0-2	△ 1-1	● 0-1	△ 1-1	△ 1-1	2	2	5	-3	5

○金沢地区b(通年:8/22,9/5) まめたG

b	金沢南	ツエーゲン	大徳	菊川	仲良し	点	得	失	差	順
金沢南	△ 2-1	△ 1-1	○ 2-0	○ 10-0	○ 10-0	10	15	2	13	1
ツエーゲン	● 1-2	△ 14-0	○ 6-0	○ 12-0	○ 12-0	9	33	2	31	2
大徳	△ 1-1	● 0-14	△ 2-2	○ 5-1	○ 5-1	5	8	18	-10	3
菊川	○ 0-2	● 0-6	△ 2-2	○ 12-0	○ 12-0	4	14	10	4	4
仲良し	● 0-10	● 0-12	● 1-5	● 0-12	○ 0-12	0	1	39	-38	5

○金沢地区c(通年:8/23) まめたG

c	額	TON	ティヘンズA	城北	点	得	失	差	順
額	△ 2-2	○ 5-2	○ 5-0	○ 7-12	7	12	4	8	1
TON	△ 2-2	○ 3-0	○ 3-2	○ 7-8	7	8	4	4	2
ティヘンズA	● 2-5	● 0-3	○ 1-0	○ 3-3	3	3	8	-5	3
城北	● 0-5	● 2-3	● 0-1	○ 0-2	0	2	9	-7	4

○白山地区(通年:7/18,7/29,8/1,8/19,8/26,9/20) 松任総合運動公園G

通年	美川	ブルーラグーン	レオン	パテオ	野々市	松任中央	笠間	北陽	蕪城	松南	点	得	失	差	順
美川	○ 4-1	○ 2-1	○ 0-3	○ 2-0	○ 4-0	○ 8-0	○ 3-0	○ 3-1	○ 1-3	● 1-3	21	27	9	18	1
ブルーラグーン	● 1-4	△ 1-1	△ 2-2	○ 6-0	○ 10-0	○ 6-1	○ 4-2	○ 12-0	○ 8-0	○ 8-0	20	50	10	40	2
レオン	○ 1-2	△ 1-1	○ 5-1	○ 3-1	○ 7-0	○ 3-1	○ 1-2	○ 12-0	○ 7-0	○ 7-0	19	40	8	32	3
パテオ	○ 3-0	△ 2-2	● 1-5	○ 2-1	○ 3-2	○ 2-3	○ 6-1	○ 2-5	○ 1-1	○ 1-1	14	22	20	2	4
野々市	● 0-2	● 0-6	● 1-3	● 1-2	○ 1-0	○ 0-1	○ 0-0	○ 2-1	○ 4-0	○ 4-0	10	9	15	-6	5
松任中央	○ 0-4	○ 0-10	○ 0-7	○ 2-3	○ 0-1	○ 4-1	○ 0-0	○ 4-3	○ 6-0	○ 6-0	10	16	29	-13	6
笠間	● 0-8	● 1-6	● 1-3	○ 3-2	○ 1-0	○ 1-4	○ 0-0	○ 2-1	○ 2-3	○ 2-3	10	11	27	-16	7
北陽	○ 0-3	○ 2-4	○ 2-1	○ 1-6	○ 0-0	○ 0-0	○ 0-0	○ 2-3	○ 3-0	○ 3-0	9	10	17	-7	8
蕪城	○ 1-3	○ 0-12	○ 0-12	○ 5-0	○ 1-2	○ 3-4	○ 1-2	○ 3-2	○ 3-0	○ 3-0	9	17	39	-22	9
松南	○ 3-1	○ 0-8	○ 0-7	○ 1-1	○ 0-4	○ 0-6	○ 3-2	○ 0-3	○ 0-3	○ 0-3	7	7	35	-28	10

○加賀地区(通年:7/23,9/6) 粟津児童公園

前期	符津	アングリア	和気	第一翼	小松南部	東和	苗代	コリナス	今江	安宅	湯野	点	得	失	差	順
符津	○ 19-0	○ 7-2	○ 5-1	○ 9-31	○ 3-28	○ 3-19	○ 1-11	○ 2-13	○ 7-7	○ 0-3	○ 0-21	9	31	3	28	
アングリア	○ 3-3	○ 18-0	○ 6-19	○ 4-8	○ 1-7	○ 10-1	○ 1-1	○ 0-2	○ 7-12	○ 0-3	○ 0-14	4	21	3	18	
和気	○ 10-1	○ 9-2	○ 4-8	○ 7-0	○ 1-1	○ 10-1	○ 1-1	○ 0-2	○ 7-12	○ 0-3	○ 0-14	6	19	3	16	
第一翼	○ 7-0	○ 1-1	○ 4-8	○ 7-0	○ 1-1	○ 7-0	○ 1-1	○ 0-2	○ 7-12	○ 0-3	○ 0-14	4	8	1	7	
小松南部	○ 0-7	○ 1-3	○ 0-1	○ 0-10	○ 0-7	○ 0-19	○ 1-11	○ 2-13	○ 7-7	○ 0-3	○ 0-21	0	1	10	-9	
東和	○ 0-19	○ 3-0	○ 1-11	○ 1-10	○ 1-1	○ 0-19	○ 1-11	○ 2-13	○ 7-7	○ 0-3	○ 0-21	3	3	19	-16	
苗代	○ 1-10	○ 1-11	○ 1-10	○ 1-1	○ 1-1	○ 0-19	○ 1-11	○ 2-13	○ 7-7	○ 0-3	○ 0-21	1	2	11	-9	
コリナス	○ 2-7	○ 3-3	○ 3-3	○ 3-1	○ 3-1	○ 0-19	○ 1-11	○ 2-13	○ 7-7	○ 0-3	○ 0-21	0	2	13	-11	
今江	○ 3-3	○ 3-3	○ 3-3	○ 3-1	○ 3-1	○ 0-19	○ 1-11	○ 2-13	○ 7-7	○ 0-3	○ 0-21	7	12	4	8	
安宅	○ 1-5	○ 2-9	○ 2-9	○ 2-9	○ 2-9	○ 0-19	○ 1-11	○ 2-13	○ 7-7	○ 0-3	○ 0-21	0	3	14	-11	
湯野	○ 0-18	○ 0-3	○ 0-3	○ 0-3	○ 0-3	○ 0-19	○ 1-11	○ 2-13	○ 7-7	○ 0-3	○ 0-21	0	0	21	-21	

5. 第32回J Aバンク石川 トレセンジュニアサッカー大会

5月9日(土)・10日(日) こまつドーム ドリームピッチ

・新型コロナウイルス感染症の拡大により中止

6. 若葉旗・ひまわりほむカップ争奪第36回石川県ジュニアサッカー大会

開会式	5月17日(日)	県営まめた簡易グラウンドサッカー場
○U-12 トーナメント		
U-12 1・2・3回戦	5月17日(日)・24日(日)	県営まめた簡易グラウンドサッカー場
4回戦・準々決勝	6月28日(日)	内灘町サッカー競技場
準決勝・決勝	7月5日(日) TV-ITC	松任総合運動公園陸上競技場

新型コロナウイルス感染症の拡大により中止

○U-11 トーナメント		
U-11 1・2回戦	6月7日(日)・13日(土)	県営まめた簡易グラウンドサッカー場
3回戦・準々決勝	6月14日(日)	県営まめた簡易グラウンドサッカー場
準決勝	6月28日(日)	内灘町サッカー競技場
決勝	7月5日(日) TV-ITC	松任総合運動公園陸上競技場

新型コロナウイルス感染症の拡大により中止

7. 石川県知事杯第42回中部日本招待少年サッカー大会 8月22日(土)・23日(日)

金沢市民サッカー場・金沢市スポーツ交流広場

新型コロナウイルス感染症の拡大により中止

8. 第49回石川県スポーツ少年団サッカー交流大会 8月29日(土)・8月30日(日)・9月6日(日)

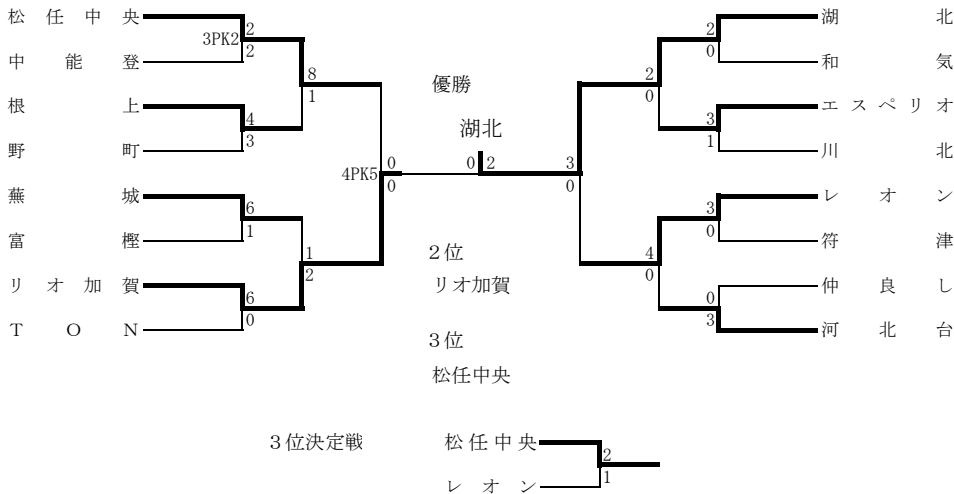
県営まめた簡易グラウンドサッカー場・内灘町サッカー競技場

新型コロナウイルス感染症の拡大により中止

9. NHK金沢放送局長杯第43回石川県少年サッカー新人大会 9月3日(土)・4日(日)

兼 2020JA全農杯小学生8人制サッカー大会【石川県大会】 内灘町サッカー競技場

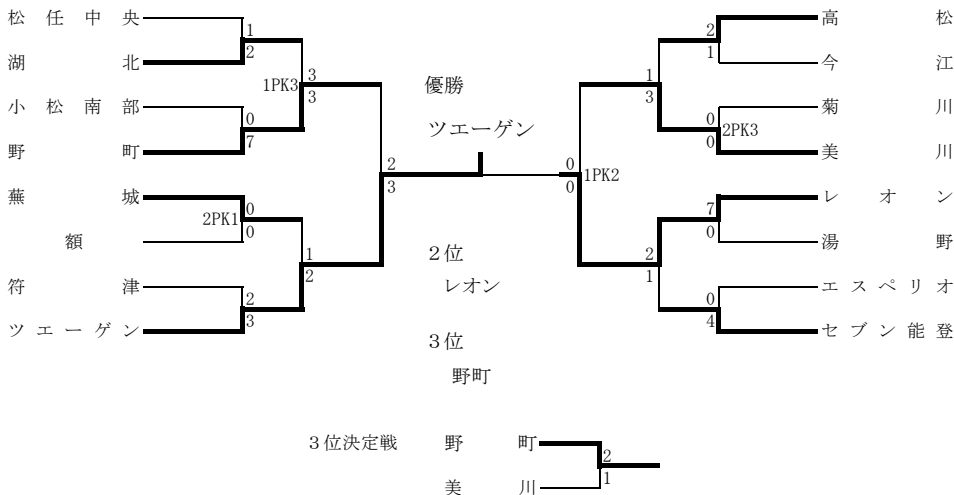
○トーナメント



10. ハトマーク杯第11回石川県8人制サッカーU-10大会 10月24日(土)・25日(日)

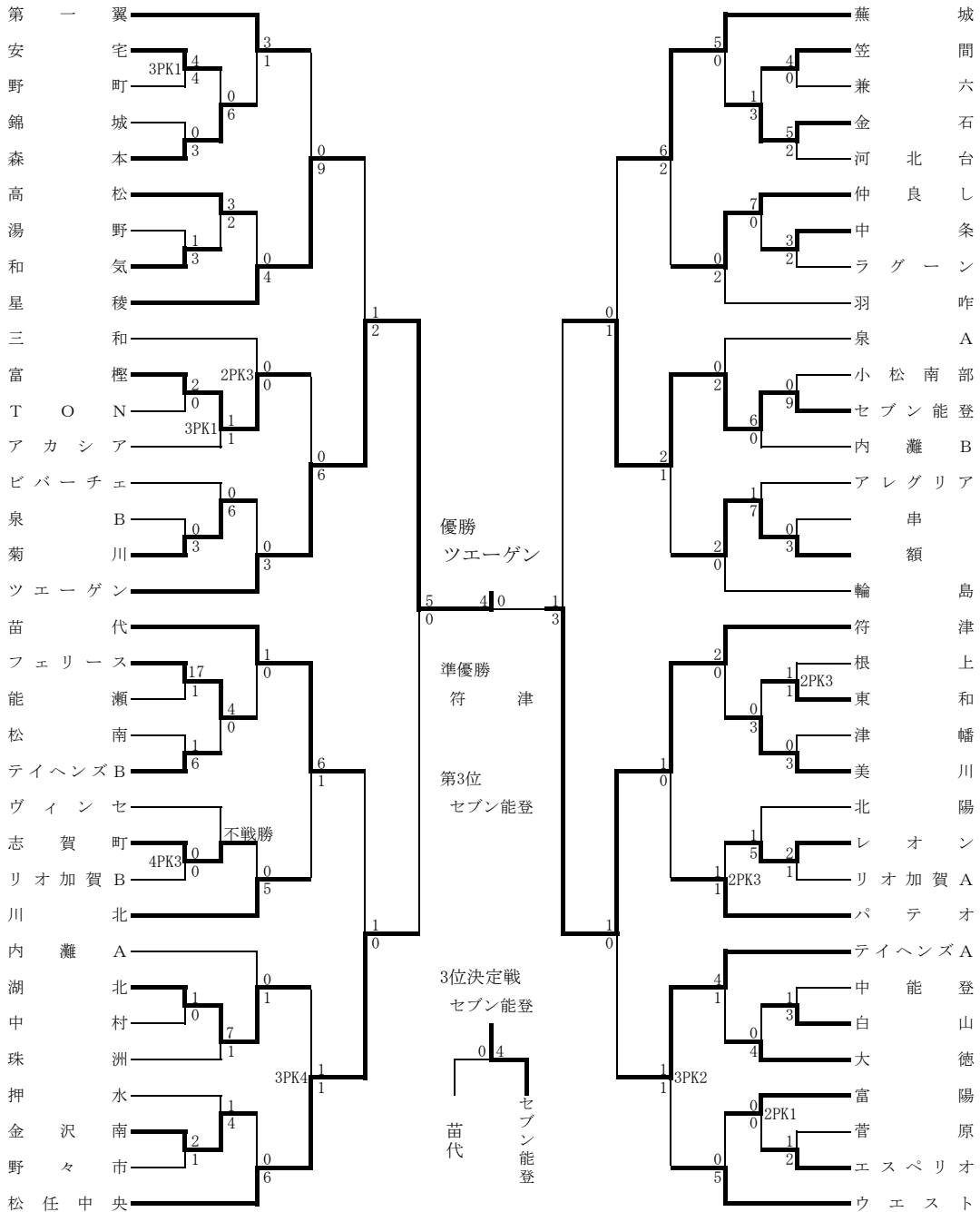
松任総合運動公園グラウンド

○トーナメント



11. JFA第44回全日本U-12サッカー選手権大会

【石川県大会】 開会式(少年の集い) 9月21日(土) 中止 白山市美川文化会館  
 1回戦~準々決勝 10月11日(日)~11月1日(日) 内灘サッカー競技場、かほく市サッカー・ラグビー競技場  
 準決勝・決勝 テレビ金沢 11月3日(火・祝) 金沢市民サッカー場



【決勝大会】 12月26日(土)~12月29日(火) ふれあいスポーツランド・鴨池補助競技場・白波スタジアム(鹿児島県)

○ 1次ラウンド

グループG	ソレツ	ヴィッセル	栃木	ツエーゲン	勝点	勝	引	敗	得点	失点	得失点	順位
ソレツ熊本(熊本)	●	○	○	6	2	0	1	8	5	3	1	
ヴィッセル神戸(兵庫)	○	●	○	6	2	0	1	7	4	3	2	
栃木SC(栃木)	○	○	●	3	1	0	2	3	4	-1	3	
ツエーゲン金沢(石川)	○	○	○	3	1	0	2	4	9	-5	4	

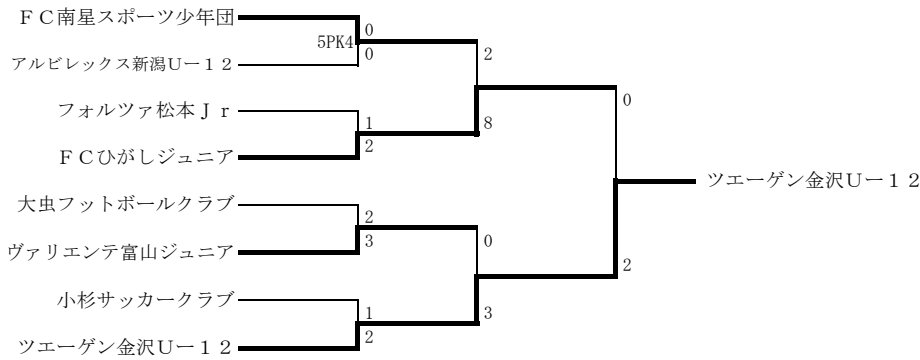
ツエーゲン金沢U-12 初出場

代表 西川 圭史 監督 伊藤 将大 コーチ 大石 明日希

No.	位置	氏名	学年	No.	位置	氏名	学年	No.	位置	氏名	学年	No.	位置	氏名	学年
1	GK	元林隼太郎	6	5	DF	林 侑恩	6	9	FW	永井 杜和	6	13	MF	宮本悠貴也	5
2	DF	藤谷 琉	5	6	DF	池田恭志郎	5	10	GK	能谷 泰人	6	15	MF	示野 稜空	5
3	DF	中西蔵之佐	5	7	MF	新村 羽琉	6	11	MF	岸 新大	6	17	FW	得永 温太	4
4	MF	牧野 翼	6	8	MF	長田 圭人	6	12	FW	谷田 碧	5	31	FW	中西 榮稀	5

12. 2020フジパンCUP第19回北信越U-12サッカー選手権大会

11月22日(日)  
富山県・日医工スポーツアカデミーサッカー場



13. 第18回JFA北信越ガールズ・エイト(U-12)サッカー大会

11月29日(日)  
富山県・日医工スポーツアカデミーサッカー場

交流大会  
グループ

	富山県選抜A	富山県選抜B	新潟県選抜	長野県選抜	点	得	失	差	順
富山県選抜A			○ 3-0						
富山県選抜B			● 0-3						
新潟県選抜	● 0-3	○ 3-0							
長野県選抜									

グループ

	富山県選抜A	富山県選抜B	石川県トレセン	福井県選抜	点	得	失	差	順
富山県選抜A			○ 1-0	○ 6-0					
富山県選抜B			△ 0-0	○ 2-1					
石川県トレセン	● 0-1	△ 0-0							
福井県選抜	● 0-6	● 1-2							

14. 第37回石川県少年フットサル大会

1月18日(土)・19日(日)

いしかわ総合スポーツセンター

○予選リーグ

Aブロック	テイヘンズ	羽昨	大徳	河北台	パテオ	点	得	失	差	順
テイヘンズ		△ 2-2	○ 3-1	○ 4-0	○ 1-0	10	10	3	7	1
羽昨	△ 2-2		○ 3-1	○ 1-0	○ 2-0	10	8	3	5	2
大徳	● 1-3	● 1-3		△ 0-0	○ 2-1	4	4	7	-3	3
河北台	● 0-4	● 0-1	△ 0-0		○ 3-1	3	3	6	-3	4
パテオ	● 0-1	● 0-2	● 1-2	● 1-3		0	2	8	-6	5

Bブロック	星稜	小松北A	北陽A	錦城	点	得	失	差	順
星稜		○ 1-0	△ 1-1	○ 2-0	7	4	1	3	1
小松北A	● 0-1		○ 5-1	○ 1-0	6	6	2	4	2
北陽A	△ 1-1	● 1-5		○ 2-1	4	4	7	-3	3
錦城	● 0-2	● 0-1	● 1-2		0	1	5	-4	4

Cブロック	笠間	野町	リオ加賀A	中能登	点	得	失	差	順
笠間		○ 3-0	△ 0-0	○ 1-0	7	4	0	4	1
野町	● 0-3		○ 3-0	○ 3-0	6	6	3	3	2
リオ加賀A	△ 0-0	● 0-3		○ 4-0	4	4	3	1	3
中能登	● 0-1	● 0-3	● 0-4		0	0	8	-8	4

Dブロック	苗代	TONB	富陽	中条	点	得	失	差	順
苗代		△ 0-0	○ 2-1	○ 1-0	7	3	1	2	1
TONB	△ 0-0		△ 1-1	○ 2-1	5	3	2	1	2
富陽	● 1-2	△ 1-1		△ 1-1	2	3	4	-1	3
中条	● 0-1	● 1-2	△ 1-1		1	2	4	-2	4

Eブロック	野々市A	松南	仲良しA	小松北B	菅原	点	得	失	差	順
野々市A		△ 1-1	○ 4-0	○ 3-0	○ 8-0	10	16	1	15	1
松南	△ 1-1		○ 3-1	○ 4-0	○ 3-0	10	11	2	9	2
仲良しA	● 0-4	● 1-3		○ 1-0	○ 4-1	6	6	8	-2	3
小松北B	● 0-3	● 0-4	● 0-1		○ 3-1	3	3	9	-6	4
菅原	● 0-8	● 0-3	● 1-4	● 1-3		0	2	18	-16	5

Fブロック	金沢南	アレグリア	安宅	美川B	点	得	失	差	順
金沢南		○ 3-2	○ 3-2	○ 2-1	9	8	5	3	1
アレグリア	● 2-3		○ 1-0	○ 2-0	6	5	3	2	2
安宅	● 2-3	● 0-1		△ 0-0	1	2	4	-2	3
美川B	● 1-2	● 0-2	△ 0-0		1	1	4	-3	4

Gブロック	松任中央	北陽B	東和	森本	点	得	失	差	順
松任中央		△ 0-0	○ 2-1	○ 2-1	7	4	2	2	1
北陽B	△ 0-0		○ 2-1	○ 1-0	7	3	1	2	2
東和	● 1-2	● 1-2		○ 1-0	3	3	4	-1	3
森本	● 1-2	● 0-1	● 0-1		0	1	4	-3	4

Hブロック	エスベリオ	押野	ウエスト	兼六	点	得	失	差	順
エスベリオ		○ 3-0	○ 3-0	○ 6-0	9	12	0	12	1
押野	● 0-3		○ 0-1	○ 2-1	3	2	5	-3	2
ウエスト	● 0-3	○ 1-0		○ 0-1	3	1	4	-3	3
兼六	● 0-6	● 1-2	○ 1-0		3	2	8	-6	4



Iブロック	蕪城	美川A	輪島	コロナス	仲良しB	点	得	失	差	順
蕪城	○	○	○	○	○	12	23	1	22	1
美川A	●	○	○	○	○	9	11	5	6	2
輪島	●	●	○	○	○	6	7	8	-1	3
コロナス	●	●	●	○	○	3	2	10	-8	4
仲良しB	●	●	●	●	○	0	0	19	-19	5

Jブロック	富樫	リオ加賀B	押水	能瀬	点	得	失	差	順
富樫	○	○	○	○	9	6	1	5	1
リオ加賀B	●	○	○	○	6	7	4	3	2
押水	●	●	○	○	3	3	5	-2	3
能瀬	●	●	●	○	0	1	7	-6	4

Kブロック	額	ビバーチェ	TONA	アカシア	点	得	失	差	順
額	○	○	○	○	7	4	1	3	1
ビバーチェ	●	○	○	○	6	3	2	1	2
TONA	△	●	○	○	4	6	2	4	3
アカシア	●	●	●	○	0	1	9	-8	4

Lブロック	湖北	白山	珠洲	フェリス	点	得	失	差	順
湖北	○	○	○	○	9	5	1	4	1
白山	●	○	○	○	4	6	3	3	2
珠洲	●	△	○	○	4	2	2	0	3
フェリス	●	●	●	○	0	2	9	-7	4

Mブロック	泉	川北	湯野	高松	根上	点	得	失	差	順
泉	○	○	○	○	○	10	13	2	11	1
川北	●	○	○	○	○	9	9	4	5	2
湯野	△	●	○	○	○	7	9	8	1	3
高松	●	●	●	○	○	3	6	4	2	4
根上	●	●	●	●	○	0	1	20	-19	5

Nブロック	符津	菊川	城北	野々市B	点	得	失	差	順
符津	○	○	○	○	7	4	0	4	1
菊川	●	○	○	○	6	5	3	2	2
城北	△	●	○	○	4	1	2	-1	3
野々市B	●	●	●	○	0	1	6	-5	4

Oブロック	和気	内灘	三和	第一翼	点	得	失	差	順
和気	○	○	○	○	7	8	2	6	1
内灘	△	○	○	○	5	5	1	4	2
三和	●	△	○	○	4	3	5	-2	3
第一翼	●	●	●	○	0	2	10	-8	4

Pブロック	津幡	ヴィンセドール	小松南部	志賀町	点	得	失	差	順
津幡	○	○	○	○	9	8	2	6	1
ヴィンセドール	●	○	○	○	6	5	4	1	2
小松南部	●	●	○	○	3	2	5	-3	3
志賀町	●	●	●	○	0	0	4	-4	4

○決勝トーナメント

