

第4種（小学生）

1. JA全農杯 全国小学生選抜サッカー IN 北信越 兼 第23回北信越少年サッカー大会新人大会

3月17日(土)・18日(日) 刈羽びあパークサッカー場(新潟県)

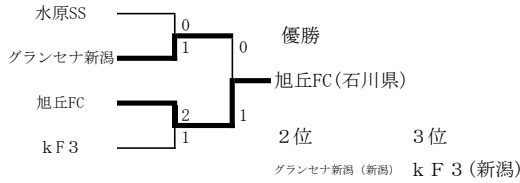
Aグループ	水原SS	大虫SSS	点	得	失	差	順
水原SS(新潟3)	○	○	6	3	0	3	1
JKキッズなめりかわ(富山2)	●	○	6	2	3	-1	2
大虫SSS(福井1)	○	○	0	1	3	-2	3

Bグループ	グランセナ新潟(新潟2)	ツエーゲン金沢(石川1)	ARISTA JFC(長野2)	点	得	失	差	順
グランセナ新潟(新潟2)	○	○	○	6	3	0	3	1
ツエーゲン金沢(石川1)	●	○	○	3	5	5	0	2
ARISTA JFC(長野2)	○	●	○	0	3	6	-3	3

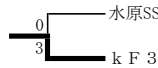
Cグループ	旭丘FC(石川2)	エヌスタイル(富山1)	新潟ナポリFC(新潟4)	点	得	失	差	順
旭丘FC(石川2)	○	○	○	6	9	0	9	1
エヌスタイル(富山1)	●	○	○	3	4	3	1	2
新潟ナポリFC(新潟4)	○	○	○	0	0	10	-10	3

Dグループ	kF3(新潟1)	松山雅FC(長野1)	磯部SSS(福井2)	点	得	失	差	順
kF3(新潟1)	○	○	○	6	2	0	2	1
松山雅FC(長野1)	●	○	○	3	4	1	3	2
磯部SSS(福井2)	○	○	○	0	0	5	-5	3

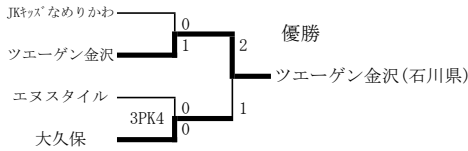
○決勝トーナメント



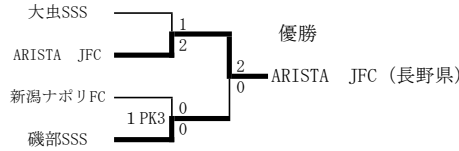
3位決定戦



○2位トーナメント



○3位トーナメント



2. JFA2018 U-12サッカーリーグin石川県

3月~12月 (能登・金沢・白山・加賀地区開催)

○能登地区北部 (前期リーグ: 4/1, 4/7, 4/15, 4/21)
かほく市グラウンド/内灘町サッカー競技場/その他

北部	セブン	羽咋	輪島	ウエスト	鹿西	押水	珠洲	かしま	点	得	失	差	順
セブン	○	○	○	○	○	○	○	○	19	46	5	41	1
羽咋	△	○	○	○	○	○	○	○	19	21	2	19	2
輪島	●	●	○	○	○	○	○	○	15	30	14	16	3
ウエスト	○	○	○	○	○	○	○	○	10	15	17	-2	4
鹿西	●	●	●	●	○	○	○	○	9	13	17	-4	5
押水	○	○	○	○	○	○	○	○	7	12	27	-15	6
珠洲	●	●	●	●	●	●	○	○	3	12	31	-19	7
かしま	○	○	○	○	○	○	○	○	0	3	39	-36	8

○能登地区南部 (前期リーグ: 4/1, 4/7, 4/15, 4/21)
かほく市グラウンド/内灘町サッカー競技場/その他

南部	内灘A	高松	湖北	河北台	中条	内灘B	太白台	津幡	能瀬	点	得	失	差	順
内灘A	○	○	○	○	○	○	○	○	○	21	63	3	60	1
高松	●	○	○	○	○	○	○	○	○	21	37	11	26	2
湖北	○	○	○	○	○	○	○	○	○	18	42	9	33	3
河北台	●	●	○	○	○	○	○	○	○	13	30	12	18	4
中条	○	○	○	○	○	○	○	○	○	11	17	22	-5	5
内灘B	○	○	○	○	○	○	○	○	○	10	19	33	-14	6
太白台	○	○	○	○	○	○	○	○	○	9	23	22	1	7
津幡	○	○	○	○	○	○	○	○	○	3	3	36	-33	8
能瀬	○	○	○	○	○	○	○	○	○	0	0	86	-86	9

○能登地区 (後期トップリーグ : 5/19, 5/26, 6/3, 6/16, 6/30, 9/2)
かほく市グラウンド/内灘町サッカー競技場/その他

後期TOP	湖北	セブン	内灘A	輪島	羽咋	高松	点	得	失	差	順		
湖北	● 4-2 △ 2-2	○ 0-2 1-0	● 5-0 4-2	○ 3-1 4-0	○ 3-1 4-1	○ 4-1	12 25	16 31	6 11	10 10	20	1	
セブン	● 2-4 △ 2-2	○ 3-3 1-0	○ 3-1 2-1	○ 3-2 3-0	○ 3-1 7-2	○ 10 13	23	14 29	11 5	16 10	3 10	13	2
内灘A	○ 2-0 ● 0-1	△ 3-3 ● 0-1	○ 6-0 △ 0-0	○ 2-0 4-0	○ 4-2 2-0	○ 7 4	13 20	17 23	5 2	7 4	12 4	16	3
輪島	○ 0-5 ● 2-4	● 1-3 ● 1-2	○ 0-6 △ 0-0	○ 3-0 5-0	○ 1-1 2-2	○ 4 5	9	5 15	15 8	23	-10 2	-8	4
羽咋	● 1-3 ○ 0-4	● 2-3 ○ 0-3	○ 0-2 ○ 0-4	● 0-3 ○ 0-5	○ 2-2 2-0	○ 1 3	4	5 7	13 16	29	-8 -14	-22	5
高松	● 1-4 ● 1-4	● 1-3 ● 2-7	● 2-4 ○ 0-2	△ 1-1 △ 2-2	○ 2-2 ○ 0-2	○ 2 1	3	7 5	12 17	14 31	-7 -12	-19	6

○能登地区 (後期セカンドリーグ : 5/19, 5/26, 6/3, 6/16, 6/30, 9/2)
かほく市グラウンド/内灘町サッカー競技場/その他

後期2nd	河北台	中条	押水	ウエスト	内灘B	鹿西	点	得	失	差	順		
河北台	○ 2-0 ● 1-2	△ 3-3 ○ 4-0	○ 3-0 ○ 2-1	○ 7-2 ○ 5-1	○ 2-0 ○ 5-0	○ 13 12	25	17 17	5 4	9	12 13	25	1
中条	● 0-2 ○ 2-1	○ 4-0 4-0	○ 2-1 2-1	○ 1-0 2-1	○ 2-2 4-0	○ 10 15	25	9 14	5 3	8	4 11	15	2
押水	△ 3-3 ● 0-4	● 0-4 ○ 0-4	○ 3-1 ● 0-1	○ 2-4 2-1	○ 3-1 4-3	○ 7 6	13	11 6	13 13	26	-2 -7	-9	3
ウエスト	○ 0-3 ● 1-2	● 1-2 ● 1-2	○ 1-3 ○ 1-0	○ 3-1 2-3	○ 2-3 5-2	○ 3 6	9	7 10	12 9	21	-5 1	-4	4
内灘B	● 2-7 ○ 1-5	○ 0-1 1-2	○ 4-2 1-2	○ 1-3 3-2	○ 0-4 2-0	○ 3 6	9	7 8	17 11	28	-10 -3	-13	5
鹿西	○ 0-2 ● 0-5	△ 2-2 ○ 0-4	○ 1-3 ● 3-4	○ 3-2 2-5	○ 4-0 0-2	○ 7 0	7	10 5	9 20	29	1 -15	-14	6

○能登地区 (後期サードリーグ : 5/19, 5/26, 6/3, 6/16, 6/30, 9/2)
かほく市グラウンド/内灘町サッカー競技場/その他

後期3rd	太白台	津幡	珠洲	かしま	能瀬	点	得	失	差	順			
太白台	○ 3-0 △ 1-1	○ 10-0 ○ 6-1	○ 2-1 ○ 5-0	○ 18-0 ○ 7-0	○ 10	12	22	33 19	1 2	3	32 17	49	1
津幡	● 0-3 △ 1-1	○ 3-0 △ 1-1	○ 3-2 8-2	○ 4-0 7-0	○ 9	17	10 17	27 4	5 9	5 13	18	2	
珠洲	○ 0-10 ● 1-6	○ 0-3 △ 1-1	○ 4-2 ○ 4-1	○ 3-0 3-0	○ 6	13	7 9	16 8	15 23	-8 1	-7	3	
かしま	○ 1-2 ○ 0-5	○ 2-3 2-8	○ 2-4 1-4	○ 2-0 3-0	○ 3	6	7 6	13 17	9 26	-2 -11	-13	4	
能瀬	○ 0-18 ○ 0-7	○ 0-4 ○ 0-7	○ 0-3 ○ 0-3	○ 0-2 ○ 0-3	○ 0	0	0 0	27 20	47	-27 -20	-47	5	

○金沢地区 (前期aリーグ : 4/1, 4/15, 4/29, 5/26) 城北交流広場、人工芝

aリーグ	菊川	金沢南A	野町	城北	TON A	兼六	ビバーチェ	三和	点	得	失	差	順
菊川	○ 0-7 ○ 3-1	○ 3-1 ○ 4-1	○ 4-1 ○ 4-2	○ 4-0 ○ 6-0	○ 9-4 ○ 18	○ 30	○ 15	○ 15	1	1	1	1	1
金沢南A	○ 7-0	○ 1-1 ○ 2-1	○ 0-0 ○ 4-1	○ 8-0 ○ 7-1	○ 17	○ 29	○ 4	○ 25	2	2	2	2	2
野町	○ 1-3 ○ 1-1	○ 3-0 ○ 3-0	○ 4-5 ○ 7-1	○ 11-0	○ 13	○ 30	○ 10	○ 20	3	3	3	3	3
城北	○ 1-4 ○ 1-2	○ 0-3 ○ 0-3	○ 3-2 ○ 2-1	○ 4-0 ○ 7-1	○ 12	○ 18	○ 13	○ 5	4	4	4	4	4
TON A	○ 2-4 ○ 0-0	○ 0-3 ○ 2-3	○ 1-0 ○ 6-1	○ 2-0 ○ 2-0	○ 10	○ 13	○ 11	○ 2	5	5	5	5	5
兼六	○ 0-4 ○ 1-4	○ 5-4 ○ 1-2	○ 0-1 ○ 2-1	○ 6-0 ○ 9	○ 15	○ 16	○ -1	○ 6	6	6	6	6	6
ビバーチェ	○ 0-6 ○ 0-8	○ 1-7 ○ 0-4	○ 0-4 ○ 1-6	○ 1-2 ○ 4-1	○ 3	○ 7	○ 34	○ -27	7	7	7	7	7
三和	○ 4-9 ○ 1-7	○ 0-11 ○ 1-7	○ 0-2 ○ 0-2	○ 0-6 ○ 1-4	○ 0	○ 7	○ 46	○ -39	8	8	8	8	8

○金沢地区(前期bリーグ:4/1,4/15,4/29) 城北交流広場、人工芝

bリーグ	泉	星稜	ツエーゲン	テイヘンズ	森本	フェリス	大徳	TON B	点	得	失	差	順
泉	●	○	○	○	○	○	○	○	18	32	5	27	1
星稜	●	○	○	○	○	○	○	○	15	32	3	29	2
ツエーゲン	●	○	○	○	○	○	○	○	14	22	5	17	3
テイヘンズ	●	○	○	○	○	○	○	○	11	26	7	19	4
森本	●	○	○	○	○	○	○	○	11	10	11	-1	5
フェリス	●	○	○	○	○	○	○	○	6	10	18	-8	6
大徳	○	●	○	○	○	○	○	○	6	4	41	-37	7
TON B	○	○	○	○	○	○	○	○	0	2	48	-46	8

○金沢地区(前期bリーグ:4/1,4/15,4/29) 城北交流広場、人工芝

cリーグ	額	アカシア	エスベリオ	仲良し	押野	金沢南B	不動寺	点	得	失	差	順
額	●	○	○	○	○	○	○	15	27	2	25	1
アカシア	○	●	○	○	○	○	○	15	22	4	18	2
エスベリオ	○	○	●	○	○	○	○	12	17	9	8	3
仲良し	○	○	○	●	○	○	○	10	14	8	6	4
押野	○	○	○	○	●	○	○	5	6	10	-4	5
金沢南B	○	○	○	○	○	●	○	4	4	12	-8	6
不動寺	○	○	○	○	○	○	●	0	2	47	-45	7

○金沢地区(後期上位リーグ:6/3,6/17,6/30,9/2,9/16) 城北交流広場

上位	ツエーゲン	野町	泉	菊川	星稜	金沢南A	アカシア	額	城北	エスベリオ	仲良し	点	得	失	差	順
ツエーゲン	●	○	○	○	○	○	○	○	○	○	○	26	55	10	45	1
野町	○	●	○	○	○	○	○	○	○	○	○	20	27	15	12	2
泉	○	○	●	○	○	○	○	○	○	○	○	19	36	21	15	3
菊川	○	○	○	●	○	○	○	○	○	○	○	19	32	18	14	4
星稜	○	○	○	○	●	○	○	○	○	○	○	18	31	11	20	5
金沢南A	○	○	○	○	○	●	○	○	○	○	○	18	28	13	15	6
アカシア	○	○	○	○	○	○	●	○	○	○	○	16	23	30	-7	7
額	○	○	○	○	○	○	○	●	○	○	○	11	17	26	-9	8
城北	○	○	○	○	○	○	○	○	●	○	○	7	19	40	-21	9
エスベリオ	○	○	○	○	○	○	○	○	○	●	○	4	5	31	-26	10
仲良し	○	○	○	○	○	○	○	○	○	○	●	0	2	60	-58	11

○金沢地区(後期下位リーグ:6/3,6/17,6/30,7/15,9/2,9/16) 城北交流広場、大豆田G

下位	森本	テイヘンズ	フェリス	兼六	TON A	ビバーチェ	大徳	三和	押野	金沢南B	TON B	不動寺	点	得	失	差	順
森本	●	○	○	○	○	○	○	○	○	○	○	○	29	50	5	45	1
テイヘンズ	○	●	○	○	○	○	○	○	○	○	○	○	27	40	3	37	2
フェリス	○	○	●	○	○	○	○	○	○	○	○	○	25	43	12	31	3
兼六	○	○	○	●	○	○	○	○	○	○	○	○	24	36	19	17	4
TON A	○	○	○	○	●	○	○	○	○	○	○	○	22	42	11	31	5
ビバーチェ	○	○	○	○	○	●	○	○	○	○	○	○	16	22	15	7	6
大徳	○	○	○	○	○	○	●	○	○	○	○	○	14	21	23	-2	7
三和	○	○	○	○	○	○	○	●	○	○	○	○	10	23	37	-14	8
押野	○	○	○	○	○	○	○	○	●	○	○	○	8	12	24	-12	9
金沢南B	○	○	○	○	○	○	○	○	○	●	○	○	8	8	32	-24	10
TON B	○	○	○	○	○	○	○	○	○	○	●	○	7	9	31	-22	11
不動寺	○	○	○	○	○	○	○	○	○	○	○	●	0	3	97	-94	12

○白山地区(前期リーグ：4/7, 4/22, 5/27, 6/2, 6/23, 6/30, 7/8, 7/22, 7/25, 10/14) 松任総合運動公園G

前期	旭丘	笠間A	美川A	富陽	蕪城	野々市	中央	白山	パテオ	笠間B	美川B	松南	フェエルポ	菅原	点	得	失	差	順
旭丘	●	○	○	○	○	○	○	○	○	○	○	○	○	○	39	84	1	83	1
笠間A	●	●	○	○	○	○	○	○	○	○	○	○	○	○	36	62	5	57	2
美川A	●	●	●	○	○	○	○	○	○	○	○	○	○	○	27	38	9	29	3
富陽	●	●	●	●	○	○	○	○	○	○	○	○	○	○	23	30	23	7	4
蕪城	●	●	●	●	●	○	○	○	○	○	○	○	○	○	23	24	19	5	5
野々市	●	●	●	●	●	●	○	○	○	○	○	○	○	○	22	20	9	11	6
中央	●	●	●	●	●	●	●	○	○	○	○	○	○	○	20	16	18	-2	7
白山	●	●	●	●	●	●	●	●	○	○	○	○	○	○	16	16	21	-5	8
パテオ	●	●	●	●	●	●	●	●	●	○	○	○	○	○	15	16	31	-15	9
笠間B	●	●	●	●	●	●	●	●	●	●	○	○	○	○	13	15	38	-23	10
美川B	●	●	●	●	●	●	●	●	●	●	●	○	○	○	11	14	34	-20	11
松南	●	●	●	●	●	●	●	●	●	●	●	●	○	○	9	10	34	-24	12
フェエルポ	●	●	●	●	●	●	●	●	●	●	●	●	●	○	5	5	41	-36	13
菅原	●	●	●	●	●	●	●	●	●	●	●	●	●	●	3	5	58	-53	14

○白山地区(後期上位リーグ：10/14, 10/20)

上位	旭丘	笠間A	美川A	富陽	点	得	失	差	順
旭丘	●	○	○	○	7	7	1	6	1
笠間A	○	●	○	○	7	6	0	6	2
美川A	○	○	●	○	3	4	7	-3	3
富陽	○	○	○	●	0	0	9	-9	3

○白山地区(後期中位リーグ：10/14, 10/20)

G	白山	野々市	パテオ	蕪城	中央	点	得	失	差	順
白山	●	○	○	○	○	10	8	2	6	1
野々市	○	●	○	○	○	6	4	2	2	2
パテオ	○	○	●	○	○	6	5	9	-4	3
蕪城	○	○	○	●	○	4	5	5	0	4
中央	○	○	○	○	●	1	2	6	-4	5

○白山地区(後期下位リーグ：10/14, 10/20)

下位	美川B	笠間B	松南	菅原	フェエルポ	点	得	失	差	順
美川B	●	○	○	○	○	10	13	2	11	1
笠間B	○	●	○	○	○	10	9	2	7	2
松南	○	○	●	○	○	6	5	6	-1	3
菅原	○	○	○	●	○	3	3	13	-10	4
フェエルポ	○	○	○	○	●	0	2	9	-7	5

○加賀地区(通年1リーグ：3/31, 4/15, 4/28, 4/29, 6/3, 6/16, 7/15, 9/1, 9/2) 小松ドーム/木場潟中央園地/粟津児童公園

加賀地区	第一翼	和気	リオベドフラ	符津	東和	錦城	今江	串	川北	アレグリア	湯野	安宅	リオベドフラB	小松北	根上	コリナス	小松南部	苗代	点	得	失	差	順	
第一翼	●	○	○	○	○	○	○	○	○	○	○	○	○	○	○	○	○	○	○	44	60	9	51	1
和気	○	●	○	○	○	○	○	○	○	○	○	○	○	○	○	○	○	○	○	43	90	15	75	2
リオベドフラ	○	○	●	○	○	○	○	○	○	○	○	○	○	○	○	○	○	○	○	41	77	13	64	3
符津	○	○	○	●	○	○	○	○	○	○	○	○	○	○	○	○	○	○	○	39	51	22	29	4
東和	○	○	○	○	●	○	○	○	○	○	○	○	○	○	○	○	○	○	○	38	78	15	63	5
錦城	○	○	○	○	○	●	○	○	○	○	○	○	○	○	○	○	○	○	○	31	51	38	13	6
今江	○	○	○	○	○	○	●	○	○	○	○	○	○	○	○	○	○	○	○	28	48	42	6	8
串	○	○	○	○	○	○	○	●	○	○	○	○	○	○	○	○	○	○	○	25	44	37	7	9
川北	○	○	○	○	○	○	○	○	●	○	○	○	○	○	○	○	○	○	○	24	58	31	27	10
アレグリア	○	○	○	○	○	○	○	○	○	●	○	○	○	○	○	○	○	○	○	24	28	59	-31	7
湯野	○	○	○	○	○	○	○	○	○	○	●	○	○	○	○	○	○	○	○	22	30	39	-9	11
安宅	○	○	○	○	○	○	○	○	○	○	○	●	○	○	○	○	○	○	○	17	20	52	-32	12
リオベドフラB	○	○	○	○	○	○	○	○	○	○	○	○	●	○	○	○	○	○	○	15	27	46	-19	13
小松北	○	○	○	○	○	○	○	○	○	○	○	○	○	●	○	○	○	○	○	15	24	53	-29	14
根上	○	○	○	○	○	○	○	○	○	○	○	○	○	○	●	○	○	○	○	11	18	56	-38	17
コリナス	○	○	○	○	○	○	○	○	○	○	○	○	○	○	○	●	○	○	○	11	11	64	-53	15
小松南部	○	○	○	○	○	○	○	○	○	○	○	○	○	○	○	○	●	○	○	10	20	57	-37	16
苗代	○	○	○	○	○	○	○	○	○	○	○	○	○	○	○	○	○	●	○	6	12	99	-87	18

3. JFA2018 U-11サッカーリーグin石川県

3月～11月（能登・金沢・白山・加賀地区開催）

○能登地区(前期：3/31,4/8,4/14,4/28,4/29) かほく市グラウンド/内灘町サッカー競技場/その他

前期	押水	内灘	中条A	セブン	ウエスト	湖北	羽咋	志賀町	河北台	中条B	点	得	失	差	順
押水	○	2-1	3-1	1-2	7-2	7-0	0-1	3-2	3-1	6-1	21	32	11	21	1
内灘	●	○	1-0	0-1	7-0	2-1	3-0	3-1	2-1	4-0	21	23	6	17	2
中条A	●	●	○	4-0	4-2	1-2	2-0	2-0	2-0	10-0	18	26	8	18	3
セブン	○	○	●	○	●	●	○	○	○	9-0	18	20	9	11	4
ウエスト	●	○	○	○	○	○	○	○	○	4-1	16	24	24	0	5
湖北	○	○	○	○	○	○	○	○	○	10-0	15	25	21	4	6
羽咋	○	○	○	○	○	○	○	○	○	5-0	12	16	15	1	7
志賀町	●	○	○	○	○	○	○	○	○	5-1	7	11	18	-7	8
河北台	○	○	○	○	○	○	○	○	○	2-0	6	8	21	-13	9
中条B	●	○	○	○	○	○	○	○	○	0-2	0	3	55	-52	10

○能登地区(後期トップリーグ：5/13,6/2,6/17,7/16) かほく市グラウンド/内灘町サッカー競技場/その他

後期TOP	内灘	中条A	押水	ウエスト	セブン	点	得	失	差	順
内灘	○	1-2	3-0	2-0	7-0	9	13	2	11	1
	○	○	△	○	○	10	19	3	6	
	○	○	○	○	○	10	9	5	17	
	○	○	○	○	○	10	9	4	10	2
	○	○	○	○	○	9	16	4	10	
	○	○	○	○	○	7	17	5	12	
	○	○	○	○	○	7	14	4	10	
	○	○	○	○	○	7	10	6	4	3
	○	○	○	○	○	4	10	9	1	
	○	○	○	○	○	4	11	20	15	5
	○	○	○	○	○	3	7	6	38	-19
	○	○	○	○	○	3	7	3	16	-13
	○	○	○	○	○	3	4	5	13	-8
	○	○	○	○	○	1	4	7	19	-12
	○	○	○	○	○	1	2	6	6	-4

○能登地区(後期セカンドリーグ：5/13,6/2,6/17,7/16) かほく市グラウンド/内灘町サッカー競技場/その他

後期2nd	湖北	羽咋	志賀町	中条B	河北台	点	得	失	差	順
湖北	○	5-0	5-0	14-0	4-0	12	28	0	28	1
	○	○	○	○	○	12	24	1	29	
	○	○	○	○	○	12	30	1	29	
	○	○	○	○	○	5	5	8	-3	2
	○	○	○	○	○	7	12	9	-1	
	○	○	○	○	○	4	5	10	-5	3
	○	○	○	○	○	10	11	15	-4	
	○	○	○	○	○	6	6	5	1	
	○	○	○	○	○	4	4	21	-17	4
	○	○	○	○	○	6	4	8	37	-29
	○	○	○	○	○	2	4	16	-12	
	○	○	○	○	○	3	4	6	9	-3
	○	○	○	○	○	4	4	10	30	-20
	○	○	○	○	○	1	4	21	-17	5

○金沢北部地区(前期リーグ：4/1,4/15,4/29,5/26) まめだG

金沢北部	ティンズ	星稜	TON	大徳	城北	森本	アシア	仲良し	点	得	失	差	順
ティンズ	○	△	○	○	○	○	△	○	17	15	0	15	1
	○	○	○	○	○	○	○	○	16	28	7	21	2
	○	○	○	○	○	○	○	○	13	22	5	17	3
	○	○	○	○	○	○	○	○	10	8	12	-4	4
	○	○	○	○	○	○	○	○	7	4	14	-10	5
	○	○	○	○	○	○	○	○	6	8	18	-10	6
	○	○	○	○	○	○	○	○	5	10	20	-10	7
	○	○	○	○	○	○	○	○	5	4	23	-19	8

○金沢南部地区(前期リーグ:4/1,4/15,4/29,5/26) まめだG

金沢北部	エスベリオ	額	泉	富樫	菊川	野町	金沢南	中村	点	得	失	差	順
エスベリオ	○	●	○	△	○	○	○	○	16	26	6	20	1
額	○	○	○	△	●	○	○	○	16	20	2	18	2
泉	●	○	○	○	○	○	○	○	15	19	6	13	3
富樫	△	○	○	○	○	○	○	○	14	21	3	18	4
菊川	●	○	○	○	○	○	○	○	12	10	7	3	5
野町	○	○	○	○	○	○	○	○	6	11	14	-3	6
金沢南	○	○	○	○	○	○	○	○	1	3	31	-28	7
中村	○	○	○	○	○	○	○	○	1	5	46	-41	8

○金沢地区(後期上位リーグ:6/3,6/17,6/30,9/2) まめだG/城北人工芝C

上位	TON	テイヘンズ	富樫	額	星稜	エスベリオ	泉	菊川	点	得	失	差	順
TON	○	△	○	△	○	○	○	△	15	13	7	6	1
テイヘンズ	△	○	○	△	○	○	○	△	12	9	7	2	2
富樫	●	○	○	○	○	○	○	○	10	13	6	7	3
額	△	○	○	○	○	○	○	○	10	6	4	2	4
星稜	●	●	○	○	○	○	○	○	10	13	15	-2	5
エスベリオ	○	○	○	○	○	○	○	○	9	8	8	0	6
泉	○	○	○	○	○	○	○	○	7	7	10	-3	7
菊川	○	○	○	○	○	○	○	○	3	4	16	-12	8

○金沢地区(後期下位リーグ:6/3,6/17,6/30,9/2) まめだG/城北人工芝C

金沢北部	野町	城北	アカンア	大徳	森本	仲良し	金沢南	中村	点	得	失	差	順
野町	○	○	○	○	○	○	○	○	16	18	8	10	1
城北	●	○	○	○	○	○	○	○	14	11	7	4	2
アカンア	○	○	○	○	○	○	○	○	11	16	9	7	3
大徳	○	○	○	○	○	○	○	○	11	14	7	7	4
森本	○	○	○	○	○	○	○	○	9	7	10	-3	5
仲良し	○	○	○	○	○	○	○	○	8	6	8	-2	6
金沢南	○	○	○	○	○	○	○	○	7	6	9	-3	7
中村	○	○	○	○	○	○	○	○	2	5	25	-20	8

○白山地区(前期リーグ:3/18,3/21,3/25,5/27,6/2,6/23,6/30,7/8,7/22,7/29) 松任総合運動公園G

前期	笠間	松南	北陽	美川A	富陽	野々市	白山	中央	旭丘	美川B	ブルーラダン	パテオ	点	得	失	差	順
笠間	○	○	○	○	○	○	○	○	○	○	○	○	30	28	6	22	1
松南	○	○	○	○	○	○	○	○	○	○	○	○	23	23	11	12	2
北陽	○	○	○	○	○	○	○	○	○	○	○	○	22	22	14	8	3
美川A	○	○	○	○	○	○	○	○	○	○	○	○	19	21	3	18	4
富陽	○	○	○	○	○	○	○	○	○	○	○	○	19	17	6	11	5
野々市	○	○	○	○	○	○	○	○	○	○	○	○	16	11	8	3	6
白山	○	○	○	○	○	○	○	○	○	○	○	○	15	10	20	-10	7
中央	○	○	○	○	○	○	○	○	○	○	○	○	13	17	19	-2	8
旭丘	○	○	○	○	○	○	○	○	○	○	○	○	10	15	31	-16	9
美川B	○	○	○	○	○	○	○	○	○	○	○	○	8	9	25	-16	10
ブルーラダン	○	○	○	○	○	○	○	○	○	○	○	○	6	14	28	-14	11
パテオ	○	○	○	○	○	○	○	○	○	○	○	○	2	5	20	-15	12

○白山地区(後期上位リーグ:10/14,10/20,11/17,11/24)

上位	笠間	北陽	松南	美川A	点	得	失	差	順
笠間	○	○	○	○	7	8	2	6	1
北陽	△	○	○	○	7	5	1	4	2
松南	○	○	○	○	3	4	5	-1	3
美川A	○	○	○	○	0	0	9	-9	4

○白山地区(後期中位リーグ:10/14,10/20,11/17,11/24)

中位	白山	野々市	富陽	中央	点	得	失	差	順
白山	○	○	○	○	5	3	0	3	1
野々市	○	○	○	○	4	7	2	5	2
富陽	○	○	○	○	3	1	3	-2	3
中央	○	○	○	○	3	3	10	-7	4

○白山地区(後期下リーグ:10/14,10/20,11/17,11/24)

下位	美川B	パテオ	ブルーラヴン	旭丘	点	得	失	差	順
美川B	●	○	△	△	4	3	2	1	1
パテオ	○	●	△	△	4	3	3	0	2
ブルーラヴン	●	○	●	△	4	2	3	-1	3
旭丘	△	△	△	●	3	0	0	0	4

○U-11加賀地区(前期:4/1,4/14,5/26,6/2,7/15) 木場潟公園/小松ドーム/栗津児童公園

前期	和気	符津	川北	東和	湯野	苗代	小松北B	第一翼	今江	小松北A	根上	小松南部	錦城	点	得	失	差	順
和気	●	○	○	○	○	○	△	○	○	○	○	○	○	32	55	6	49	1
符津	△	●	○	○	○	○	○	○	○	○	○	○	○	32	31	8	23	2
川北	●	△	○	○	○	○	○	○	●	○	○	○	○	25	34	7	27	3
東和	●	○	○	○	○	○	○	○	○	○	○	○	○	22	28	15	13	4
湯野	○	○	○	○	○	○	○	○	○	○	○	○	○	17	24	32	-8	5
苗代	○	○	○	○	○	○	○	○	○	○	○	○	○	16	13	12	1	6
小松北B	△	○	○	○	○	○	○	○	○	○	○	○	○	14	26	36	-10	7
第一翼	○	○	○	○	○	○	○	○	○	○	○	○	○	13	17	18	-1	8
今江	○	○	○	○	○	○	○	○	○	○	○	○	○	13	16	22	-6	9
小松北A	○	○	○	○	○	○	○	○	○	○	○	○	○	12	15	35	-20	10
根上	○	○	○	○	○	○	○	○	○	○	○	○	○	11	23	26	-3	11
小松南部	○	○	○	○	○	○	○	○	○	○	○	○	○	11	25	36	-11	12
錦城	○	○	○	○	○	○	○	○	○	○	○	○	○	5	17	42	-25	13

○加賀地区(後期ファーストリーグ:9/1) 栗津児童公園

ファースト	和気	符津	川北	東和	点	得	失	差	順
和気	○	○	○	○	9	7	0	7	1
符津	○	○	○	○	6	4	3	1	2
川北	○	○	○	○	3	2	5	-3	3
東和	○	○	○	○	0	0	5	-5	4

○加賀地区(後期セカンドリーグ:9/1) 栗津児童公園

セカンド	小松北B	湯野	苗代	点	得	失	差	順
小松北B	○	○	○	6	4	1	3	1
湯野	○	○	○	3	2	1	1	2
苗代	○	○	○	0	1	5	-4	3

○加賀地区(後期サードリーグ:9/1) 栗津児童公園

サード	小松北A	今江	第一翼	点	得	失	差	順
小松北A	○	○	○	4	4	1	3	1
今江	○	○	○	4	2	1	1	2
第一翼	○	○	○	0	0	4	-4	3

○加賀地区(後期フォースリーグ:9/1) 栗津児童公園

フォース	錦城	小松南部	根上	点	得	失	差	順
錦城	○	○	○	6	2	0	2	1
小松南部	○	○	○	3	2	2	0	2
根上	○	○	○	0	1	3	-2	3

4. JFA2018 U-10サッカーリーグin石川県

3月~11月(能登・金沢・白山・加賀地区開催)

○能登地区(前期:4/7,4/22,5/6,5/27,6/9) かほく市グラウンド/内灘町サッカー競技場/その他

前期	湖北	ウエスト	高松	津幡	羽咋	河北台	中条	内灘	志賀町	点	得	失	差	順
湖北	○	○	○	○	○	○	○	○	○	22	45	6	39	1
ウエスト	○	○	○	○	○	○	○	○	○	21	56	5	51	2
高松	○	○	○	○	○	○	○	○	○	18	33	19	14	3
津幡	○	○	○	○	○	○	○	○	○	13	26	16	10	4
羽咋	○	○	○	○	○	○	○	○	○	10	15	27	-12	5
河北台	○	○	○	○	○	○	○	○	○	7	5	35	-30	6
中条	○	○	○	○	○	○	○	○	○	6	8	23	-15	7
内灘	○	○	○	○	○	○	○	○	○	6	10	37	-27	8
志賀町	○	○	○	○	○	○	○	○	○	2	1	31	-30	9

○能登地区(後期トップリーグ:6/23,7/7,7/14) かほく市グラウンド/内灘町サッカー競技場/その他

後期TOP	湖北	ウエスト	高松	津幡	羽咋	点	得	失	差	順
湖北	● 1-7	○ 0-1	○ 8-0	○ 7-0	○ 6	18	16	8	8	1
	○ 6-0	○ 9-0	○ 11-1	○ 7-1	○ 12		33	49	10	39
ウエスト	○ 7-1	● 0-6	○ 5-1	○ 1-1	○ 5-0	10	17	18	3	11
	○ 0-6	● 1-5	○ 3-2	○ 1-0	○ 0-0	7	4	22	8	-4
高松	○ 1-0	● 1-5	○ 5-1	○ 15-1	○ 9	15	22	37	7	15
	○ 0-9	● 2-3	○ 4-2	○ 9-1	○ 6	6	15	15	15	0
津幡	○ 0-8	○ 1-1	○ 1-5	○ 5-1	○ 4	7	7	14	15	-8
	○ 1-11	○ 0-1	○ 2-4	○ 4-0	○ 3	3	7	16	31	-9
羽咋	○ 0-7	○ 0-5	○ 1-15	○ 1-5	○ 0	1	2	4	32	-30
	○ 1-7	○ 0-0	○ 1-9	○ 0-4	○ 1	1	2	20	52	-48

○能登地区(後期セカンドリーグ:6/23,7/7,7/14) かほく市グラウンド/内灘町サッカー競技場/その他

後期2nd	中条	河北台	内灘	志賀町	点	得	失	差	順
中条	○ 4-1	○ 4-0	○ 5-0	○ 9	16	13	1	12	16
	○ 3-1	○ 2-0	○ 0-0	○ 7	5	18	1	4	1
河北台	○ 1-4	○ 2-1	○ 2-0	○ 6	9	5	12	5	0
	○ 1-3	○ 1-2	○ 5-0	○ 3	7	7	5	10	2
内灘	○ 0-4	○ 1-2	○ 0-0	○ 1	7	1	5	6	-5
	○ 0-2	○ 2-1	○ 2-0	○ 6	4	4	3	9	1
志賀町	○ 0-5	○ 0-2	○ 0-0	○ 1	2	0	0	7	-7
	○ 0-0	○ 0-5	○ 0-2	○ 1	0	0	7	14	-7

○金沢南部地区(前期リーグ:4/1,4/15,4/29,5/26) まめたG

金沢南部	額	兼六	菊川	ティヘンスB	ティヘンスA	富樫	泉	野町	金沢南	点	得	失	差	順
額	○ 3-0	○ 3-2	○ 1-0	○ 0-0	○ 2-0	○ 0-0	○ 7-0	○ 3-0	○ 20	19	2	17	1	
兼六	○ 0-3	○ 0-2	○ 2-0	○ 2-1	○ 3-0	○ 1-0	○ 4-0	○ 8-0	○ 18	20	6	14	2	
菊川	○ 2-3	○ 2-0	○ 1-0	○ 0-2	○ 2-0	○ 2-1	○ 2-0	○ 6-0	○ 18	17	6	11	3	
ティヘンスB	○ 0-1	○ 0-2	○ 0-1	○ 5-0	○ 1-0	○ 3-1	○ 6-0	○ 4-0	○ 15	19	5	14	4	
ティヘンスA	○ 0-0	○ 1-2	○ 2-0	○ 0-5	○ 1-1	○ 1-2	○ 5-2	○ 4-0	○ 11	14	12	2	5	
富樫	○ 0-2	○ 0-3	○ 0-2	○ 0-1	○ 1-1	○ 2-0	○ 4-1	○ 5-0	○ 10	12	10	2	6	
泉	○ 0-0	○ 0-1	○ 1-2	○ 1-3	○ 2-1	○ 0-2	○ 2-1	○ 4-0	○ 10	10	10	0	7	
野町	○ 0-7	○ 0-4	○ 0-2	○ 0-6	○ 2-5	○ 1-4	○ 1-2	○ 2-0	○ 3	6	30	-24	8	
金沢南	○ 0-3	○ 0-8	○ 0-6	○ 0-4	○ 0-4	○ 0-5	○ 0-4	○ 0-2	○ 0	0	36	-36	9	

○金沢西部地区(前期リーグ:4/1,4/15,4/29,5/26) まめたG

金沢西部	フェリス	仲良し	アカシア	大徳	TON	金石町	三和	エスベリオ	点	得	失	差	順
フェリス	○ 2-0	○ 5-0	○ 2-0	○ 4-2	○ 6-1	○ 7-0	○ 7-0	○ 21	33	3	30	1	
仲良し	○ 0-2	○ 6-0	○ 3-1	○ 1-0	○ 7-0	○ 1-0	○ 2-0	○ 18	20	3	17	2	
アカシア	○ 0-5	○ 0-6	○ 3-0	○ 0-2	○ 1-0	○ 2-0	○ 3-1	○ 12	9	14	-5	3	
大徳	○ 0-2	○ 1-3	○ 0-3	○ 1-1	○ 7-0	○ 4-0	○ 1-1	○ 8	14	10	4	4	
TON	○ 2-4	○ 0-1	○ 2-0	○ 1-1	○ 2-0	○ 0-1	○ 0-0	○ 8	7	7	0	5	
金石町	○ 1-6	○ 0-7	○ 0-1	○ 0-7	○ 0-2	○ 1-0	○ 1-0	○ 6	3	23	-20	6	
三和	○ 0-7	○ 0-1	○ 0-2	○ 0-4	○ 1-0	○ 0-1	○ 0-0	○ 4	1	15	-14	7	
エスベリオ	○ 0-7	○ 0-2	○ 1-3	○ 1-1	○ 0-0	○ 0-1	○ 0-0	○ 3	2	14	-12	8	

○金沢地区(後期上位リーグ:6/17,7/15) まめたG/城北人工芝C

上位	フェリス	額	菊川	ティヘンスB	兼六	仲良し	点	得	失	差	順
フェリス	○ 4-1	○ 4-1	○ 2-1	○ 5-2	○ 7-1	○ 15	22	6	16	1	
額	○ 1-4	○ 0-1	○ 2-2	○ 4-0	○ 5-0	○ 7	12	7	5	2	
菊川	○ 1-4	○ 1-0	○ 3-1	○ 0-2	○ 2-2	○ 7	7	9	-2	3	
ティヘンスB	○ 1-2	○ 2-2	○ 1-3	○ 0-0	○ 2-0	○ 5	6	7	-1	4	
兼六	○ 2-5	○ 0-4	○ 2-0	○ 0-0	○ 3-5	○ 4	7	14	-7	5	
仲良し	○ 1-7	○ 0-5	○ 2-2	○ 0-2	○ 5-3	○ 4	8	19	-11	6	

○金沢地区(後期中位リーグ:6/3,7/30) まめたG/城北人工芝C

中位	ティヘンスA	TON	富樫	泉	大徳	アカシア	点	得	失	差	順
ティヘンスA	○ 4-0	○ 2-0	○ 3-0	○ 4-2	○ 5-0	○ 15	18	2	16	1	
TON	○ 0-4	○ 1-1	○ 0-0	○ 3-0	○ 2-0	○ 8	6	5	1	2	
富樫	○ 0-2	○ 1-1	○ 0-0	○ 1-0	○ 2-0	○ 8	4	3	1	3	
泉	○ 0-3	○ 0-0	○ 0-0	○ 6-1	○ 2-2	○ 6	8	6	2	4	
大徳	○ 2-4	○ 0-3	○ 0-1	○ 1-6	○ 4-0	○ 3	7	14	-7	5	
アカシア	○ 0-5	○ 0-2	○ 0-2	○ 2-2	○ 0-4	○ 1	2	15	-13	6	

○金沢地区(後期下位リーグ:6/17,9/2) まめだG

下位	三和	金石町	野町	エスベリオ	金沢南	点	得	失	差	順
三和	○	○	○	○	○	12	16	3	13	1
金石町	●	○	○	●	○	6	17	6	11	2
野町	●	●	○	○	○	6	5	9	-4	3
エスベリオ	○	○	○	△	△	4	6	8	-2	4
金沢南	●	●	●	△	△	1	3	21	-18	5

○白山地区(前期リーグ:3/18,3/21,3/25,5/27,6/2,6/23,6/30,7/8,7/22,7/29) 松任総合運動公園G

前期	蕪城	美川	笠間	中央	富陽	松南	北陽	パテオ	白山	点	得	失	差	順
蕪城	○	○	○	○	○	○	○	○	○	24	59	5	54	1
美川	●	○	○	○	○	○	○	○	○	19	20	4	16	2
笠間	○	○	○	○	○	○	○	○	○	18	44	7	37	3
中央	○	○	○	○	○	○	○	○	○	15	36	13	23	4
富陽	○	○	○	○	○	○	○	○	○	10	22	17	5	5
松南	○	○	○	○	○	○	○	○	○	6	12	26	-14	6
北陽	○	○	○	○	○	○	○	○	○	6	16	30	-14	7
パテオ	○	○	○	○	○	○	○	○	○	5	8	18	-10	8
白山	○	○	○	○	○	○	○	○	○	3	8	46	-38	9

○白山地区(後期上位リーグ:10/14,10/20,11/17,11/24)

上位	蕪城	笠間	中央	美川	富陽	点	得	失	差	順
蕪城	○	○	○	○	○	10	8	3	5	1
笠間	●	○	○	○	○	7	11	7	4	2
中央	○	○	○	○	○	6	8	11	-3	3
美川	○	○	○	○	○	5	5	5	0	4
富陽	○	○	○	○	○	0	4	10	-6	5

○白山地区(後期下位リーグ:10/14,10/20,11/17,11/24)

下位	ブルーラウン	パテオ	北陽	松南	白山	点	得	失	差	順
ブルーラウン	○	○	○	○	○	10	11	1	10	1
パテオ	○	○	○	○	○	10	14	7	7	2
北陽	○	○	○	○	○	6	9	11	-2	3
松南	○	○	○	○	○	3	7	10	-3	4
白山	○	○	○	○	○	0	0	12	-12	5

○加賀地区(前期リーグ:5/19,5/27,6/17,6/30,7/7,9/1) 粟津児童公園

前期	符津	苗代	川北	第一翼	和気	錦城	安宅	小松北	東和	串	アレグリア	湯野	根上	コリナス	点	得	失	差	順
符津	○	○	○	○	○	○	○	○	○	○	○	○	○	○	36	86	7	79	1
苗代	○	○	○	○	○	○	○	○	○	○	○	○	○	○	31	47	19	28	2
川北	○	○	○	○	○	○	○	○	○	○	○	○	○	○	31	39	14	25	3
第一翼	○	○	○	○	○	○	○	○	○	○	○	○	○	○	28	36	12	24	4
和気	○	○	○	○	○	○	○	○	○	○	○	○	○	○	28	38	15	23	5
錦城	○	○	○	○	○	○	○	○	○	○	○	○	○	○	26	48	21	27	6
安宅	○	○	○	○	○	○	○	○	○	○	○	○	○	○	19	16	23	-7	7
小松北	○	○	○	○	○	○	○	○	○	○	○	○	○	○	18	27	47	-20	8
東和	○	○	○	○	○	○	○	○	○	○	○	○	○	○	16	25	26	-1	9
串	○	○	○	○	○	○	○	○	○	○	○	○	○	○	10	15	42	-27	10
アレグリア	○	○	○	○	○	○	○	○	○	○	○	○	○	○	7	12	33	-21	11
湯野	○	○	○	○	○	○	○	○	○	○	○	○	○	○	7	14	72	-58	12
根上	○	○	○	○	○	○	○	○	○	○	○	○	○	○	6	12	62	-50	13
コリナス	○	○	○	○	○	○	○	○	○	○	○	○	○	○	5	9	31	-22	14

○加賀地区(後期ファーストリーグ:10/13) 粟津児童公園

ファースト	符津	川北	苗代	第一翼	点	得	失	差	順
符津	○	○	○	○	9	15	3	12	1
川北	○	○	○	○	3	6	6	0	2
苗代	○	○	○	○	3	5	10	-5	3
第一翼	○	○	○	○	3	3	10	-7	4

○加賀地区(後期セカンドリーグ:10/13) 粟津児童公園

セカンド	和気	錦城	安宅	小松北	点	得	失	差	順
和気	○	○	○	○	9	10	0	10	1
錦城	○	○	○	○	6	6	4	2	2
安宅	○	○	○	○	3	3	4	-1	3
小松北	○	○	○	○	0	1	12	-11	4

○加賀地区(後期サードリーグ:10/13) 粟津児童公園

サード	アレグリア	串	東和	点	得	失	差	順
アレグリア	○	○	○	4	4	2	2	1
串	○	○	○	2	4	4	0	2
東和	○	○	○	1	2	4	-2	3

○加賀地区(後期フォースリーグ:10/13) 粟津児童公園

フォース	コリナス	根上	湯野	点	得	失	差	順
コリナス	○	○	○	6	5	1	4	1
根上	○	○	○	3	4	5	-1	2
湯野	○	○	○	0	2	5	-3	3

5. 第30回 J Aバンク石川 石川県トレセンジュニアサッカー大会 5月12日(土)・13日(日)

こまつドーム ドリームピッチ

OU-12リーグ

	金沢地区	白山地区	能登地区	加賀地区	点	得	失	差	順
金沢地区	○	○	○	○	9	11	2	9	1
白山地区	●	○	○	○	6	10	11	-1	2
能登地区	●	●	○	○	3	10	15	-5	3
加賀地区	●	●	●	○	0	7	10	-3	4

OU-11リーグ

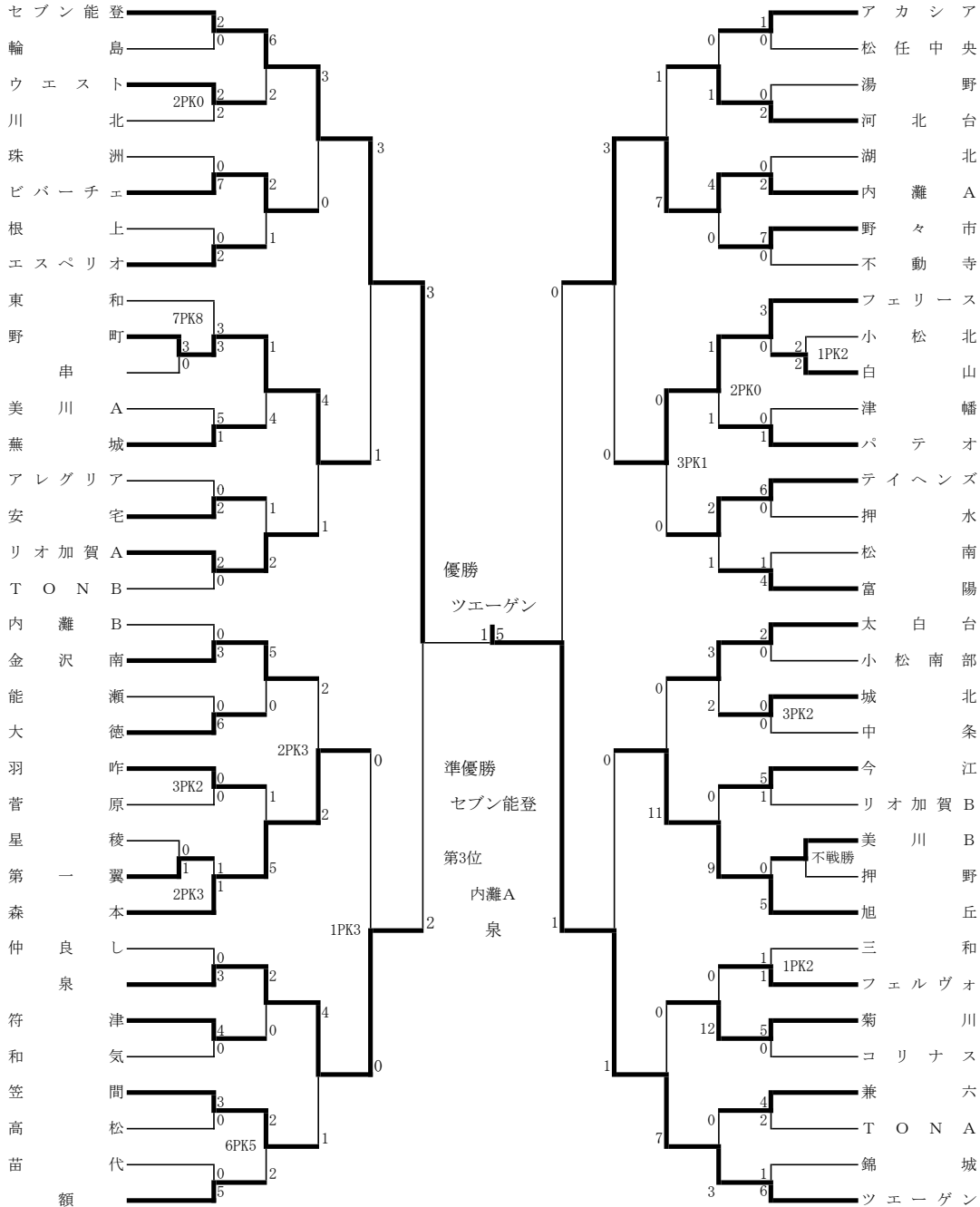
	金沢地区	白山地区	能登地区	加賀地区	点	得	失	差	順
金沢地区	○	○	△	○	7	12	8	4	1
白山地区	●	○	○	○	6	9	3	6	2
能登地区	●	●	○	○	3	6	13	-7	3
加賀地区	△	●	●	○	1	4	7	-3	4

6. 若葉旗・ひまわりほーむカップ争奪第34回石川県ジュニアサッカー大会

開会式 5月20日(日)
 U-12 1・2・3回戦 5月20日(日)・27日(日)
 4回戦・準々決勝 7月1日(日)
 準決勝・決勝 7月8日(日) TV-ITC

まめだG
 まめだG
 内灘町サッカー競技場
 金沢市民サッカー場

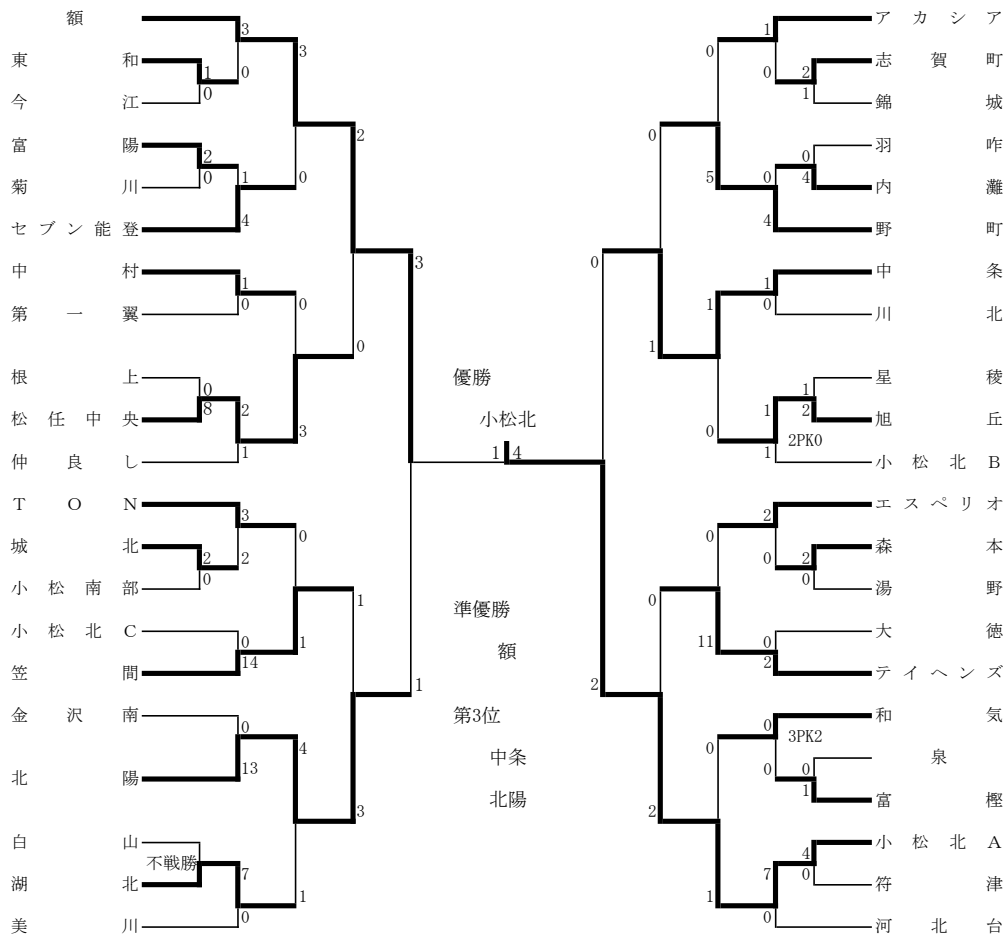
OU-12 トーナメント



○U-11 トーナメント

U-11 1・2回戦 6月10日(日)・23日(日)
 3回戦・準々決勝 6月24日(日)
 準決勝 7月1日(日)
 決勝 7月8日(日) TV-ITC

まめだG
 まめだG
 内灘町サッカー競技場
 金沢市民サッカー場



7. 石川県知事杯第40回中部日本招待少年サッカー大会

8月25日(土)・26日(日) 金沢市民サッカー場、金沢市スポーツ交流広場

○予選リーグ

A	シティーボーイズ	内灘	河北台	点	得	失	差	順
シティーボーイズ	●	4-2	0-1	3	4	3	1	1
内灘	●	●	3-1	3	5	5	0	2
河北台	○	○	●	3	2	3	-1	3

C	森本	アズーリ豊橋	菊川	点	得	失	差	順
森本	●	0-0	3-0	4	3	0	3	1
アズーリ豊橋	○	●	2-1	4	2	1	1	2
菊川	○	○	●	0	1	5	-4	3

E	ツエーゲン	kF3	笠間	点	得	失	差	順
ツエーゲン	●	5-2	4-0	6	9	2	7	1
kF3	○	●	5-1	3	7	6	1	2
笠間	○	○	●	0	1	9	-8	3

G	大虫FC	美川	ピバーチェ	点	得	失	差	順
大虫FC	●	4-0	4-0	6	8	0	8	1
美川	○	●	0-0	1	0	4	-4	2
ピバーチェ	○	○	●	1	0	4	-4	3

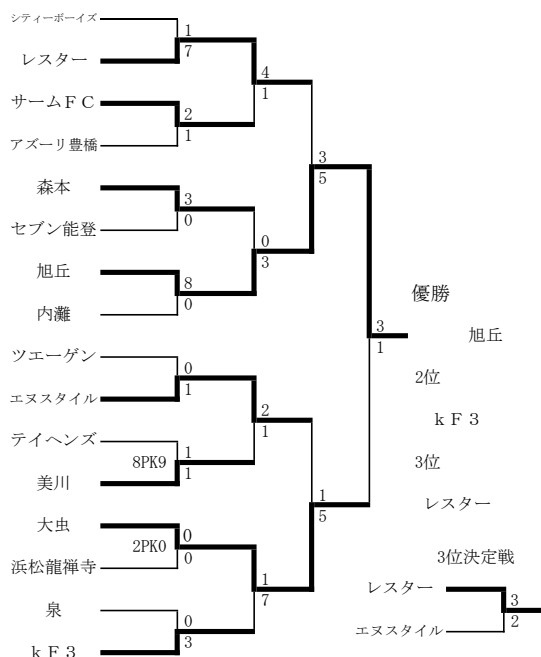
B	サームFC	セブン能登	リオ加賀	点	得	失	差	順
サームFC	●	3-1	6-0	6	9	1	8	1
セブン能登	○	●	1-1	1	2	4	-2	2
リオ加賀	○	○	●	1	1	7	-6	3

D	旭丘	レスター	金沢南	点	得	失	差	順
旭丘	●	7-0	6-0	6	13	0	13	1
レスター	○	●	4-2	3	4	9	-5	2
金沢南	○	○	●	0	2	10	-8	3

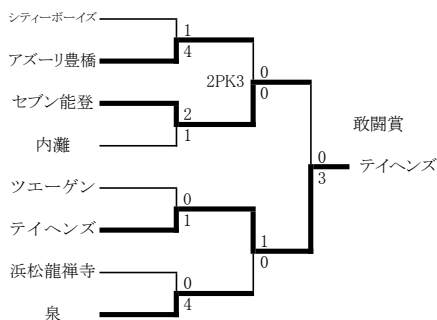
F	テイヘンズ	浜松龍海寺	フェリース	点	得	失	差	順
テイヘンズ	●	4-1	5-0	6	9	1	8	1
浜松龍海寺	○	●	5-3	3	6	7	-1	2
フェリース	○	○	●	0	3	10	-7	3

H	泉	エヌスタイル	太白台	点	得	失	差	順
泉	●	3-0	7-0	6	10	0	10	1
エヌスタイル	○	●	3-0	3	3	3	0	2
太白台	○	○	●	0	0	10	-10	3

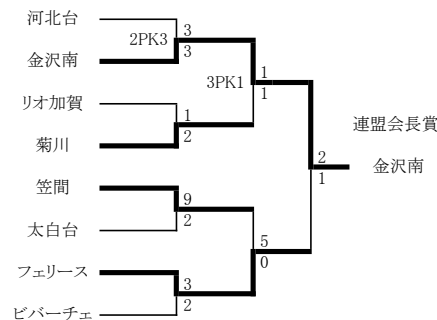
○決勝トーナメント



○敢闘賞トーナメント



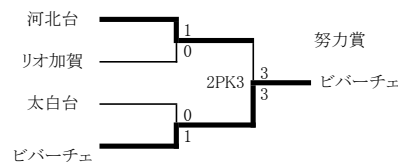
○連盟会長賞トーナメント



○フェアプレー賞 エヌスタイル

○グッドマナー賞 大虫

○努力賞トーナメント



8. 第47回石川県スポーツ少年団サッカー交流大会・小学生の部(U-12)

9月8日(土)・9日(日)・17日(月祝)

県営まめた簡易グラウンドサッカー場・内灘町サッカー競技場

○予選リーグ

Aグループ	額	美川	FC北陸	中条	苗代	点	得	失	差	順
額	●	○	○	○	○	9	17	6	11	1
美川	○	●	○	○	○	9	12	3	9	2
FC北陸	○	○	●	○	○	9	9	5	4	3
中条	○	○	○	●	○	3	5	12	-7	4
苗代	○	○	○	○	●	0	1	18	-17	5

Cグループ	東和	富陽	川北	城北	大野町	点	得	失	差	順
東和	●	○	○	○	○	12	11	3	8	1
富陽	○	●	○	○	○	7	7	3	4	2
川北	○	○	●	○	○	6	5	6	-1	3
城北	○	○	○	●	○	4	6	5	1	4
大野町	○	○	○	○	●	0	1	13	-12	5

Eグループ	内灘	蕪城	ビバーチェ	コリナス	点	得	失	差	順
内灘	●	○	○	○	7	11	1	10	1
蕪城	○	●	○	○	4	10	2	8	2
ビバーチェ	○	○	●	○	3	3	7	-4	3
コリナス	○	○	○	●	0	2	16	-14	4

Gグループ	TON	河北台	菅原	湯野	点	得	失	差	順
TON	●	○	○	○	9	11	0	11	1
河北台	○	●	○	○	6	8	4	4	2
菅原	○	○	●	○	1	1	8	-7	3
湯野	○	○	○	●	1	2	10	-8	4

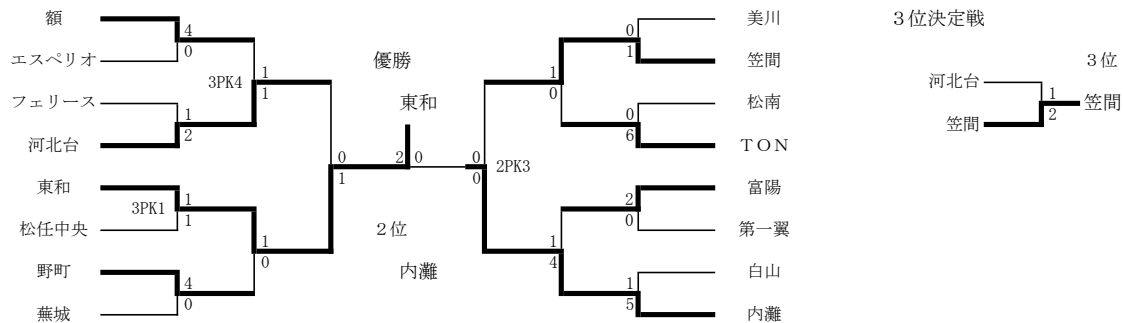
Bグループ	フェリス	松南	小松北	能瀬	点	得	失	差	順
フェリス	●	○	○	○	6	14	3	11	1
松南	○	●	○	○	6	11	3	8	2
小松北	○	○	●	○	6	6	5	1	3
能瀬	○	○	○	●	0	1	21	-20	4

Dグループ	野町	白山	串	太白台	点	得	失	差	順
野町	●	○	○	○	9	7	1	6	1
白山	○	●	○	○	6	7	3	4	2
串	○	○	●	○	3	1	4	-3	3
太白台	○	○	○	●	0	1	8	-7	4

Fグループ	第一翼	松任中央	仲良し	七尾	点	得	失	差	順
第一翼	●	○	○	○	7	10	1	9	1
松任中央	○	●	○	○	7	3	0	3	2
仲良し	○	○	●	○	3	4	5	-1	3
七尾	○	○	○	●	0	1	12	-11	4

Hグループ	笠間	エスベリオ	錦城	珠洲	野々市	点	得	失	差	順
笠間	●	○	○	○	○	12	11	0	11	1
エスベリオ	○	●	○	○	○	9	7	4	3	2
錦城	○	○	●	○	○	6	6	5	1	3
珠洲	○	○	○	●	○	3	4	12	-8	4
野々市	○	○	○	○	●	0	1	8	-7	5

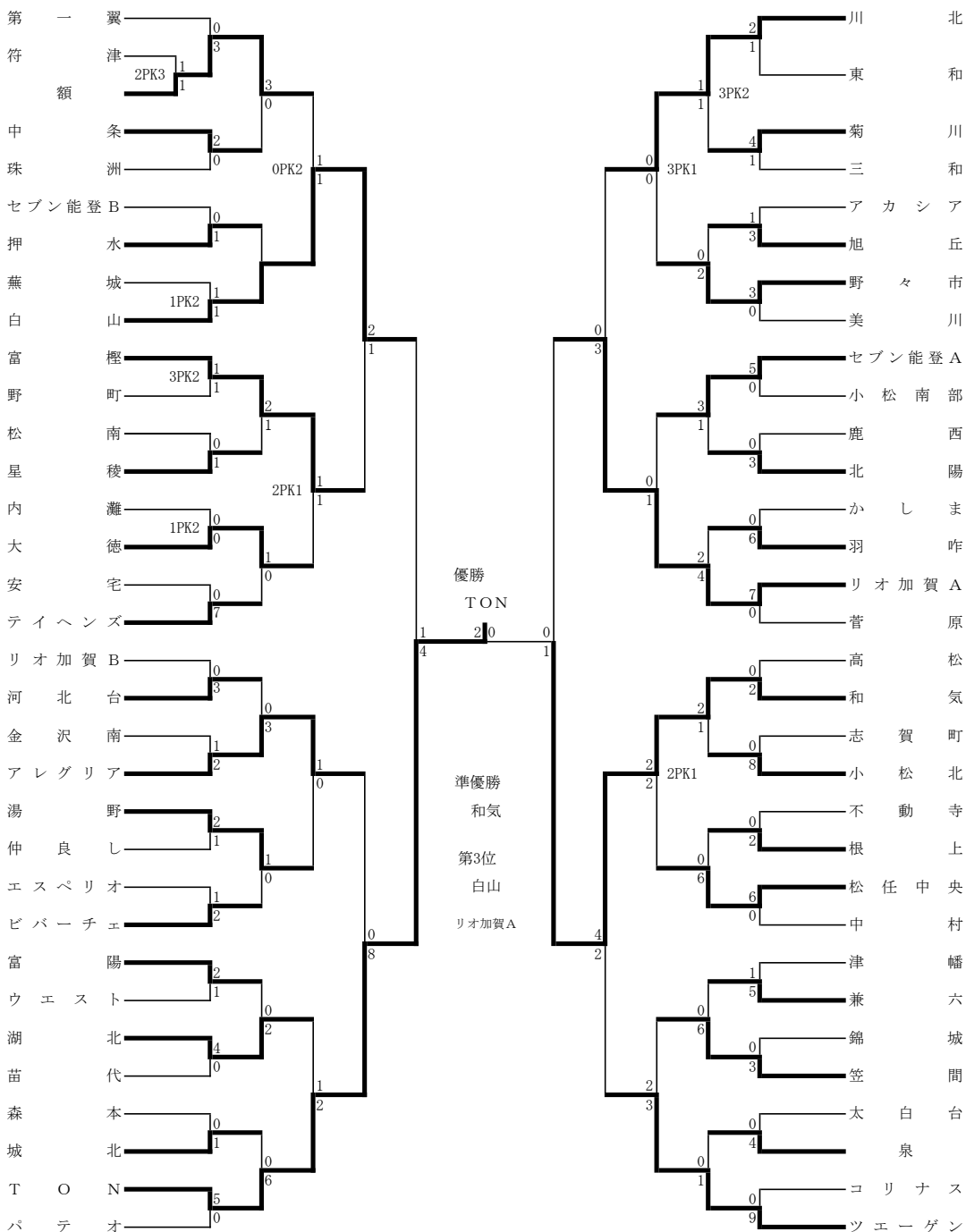
○決勝トーナメント



9. NHK金沢放送局長杯第41回石川県少年サッカー新人大会
JA全農杯チビリンピック2018 小学生8人制サッカー大会

1・2・3回戦 9月23日(日)・9月30日(日)
4回戦・準々決勝 10月6日(土)
準決勝・決勝 10月8日(月祝)

まめだG
内灘町サッカー競技場
金沢市宮球場

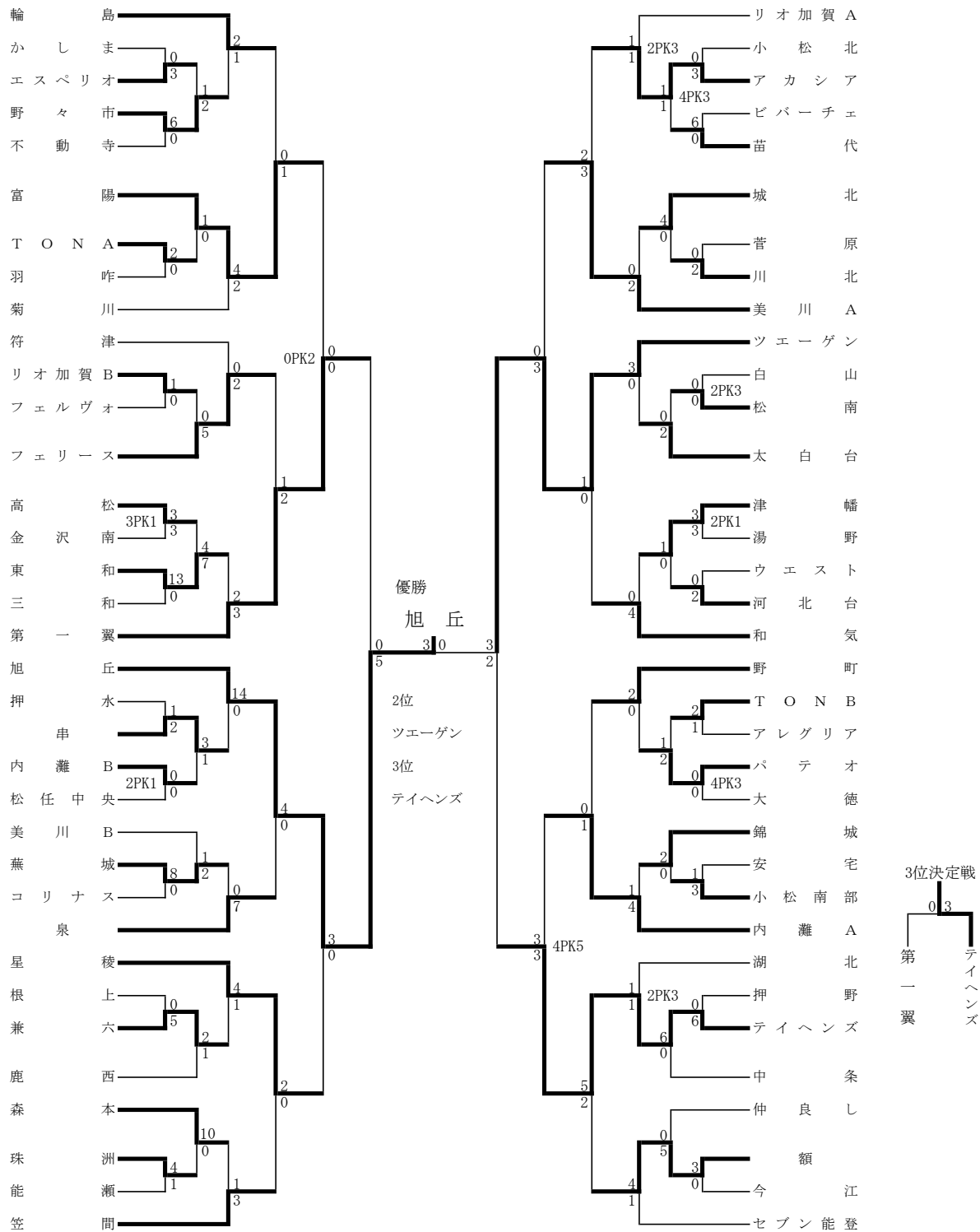


10. JFA第42回全日本U-12サッカー選手権大会

【石川県大会】

開会式 (少年の集い) 9月22日(土)
 1・2回戦 10月14日(日)・21日(日)
 3・4回戦 10月28日(日)
 準々決勝 11月3日(土祝)
 準決勝・3決・決勝 テレビ金沢 11月11日(日)

地場産業振興センター
 内灘サッカー競技場、かほく市サッカー・ラグビー競技場
 内灘サッカー競技場、かほく市サッカー・ラグビー競技場
 内灘町サッカー競技場
 金沢市民サッカー場



【決勝大会】

12月25日(火)～12月29日(土)

ふれあいスポーツランド・鴨池補助競技場・白波スタジアム(鹿児島県)

○1次ラウンド

グループL	旭丘	岐阜	斐川	山形	勝点	勝	引	敗	得点	失点	得失点	順位
旭丘FC(石川県)	●	○	○	○	9	3	0	0	8	0	8	1
メジール岐阜瑞穂FC(岐阜県)	○	●	○	○	6	2	0	1	7	7	0	2
FC斐川(島根県)	○	○	●	○	3	1	0	2	2	6	-4	3
モンテディオ山形庄内(山形県)	○	○	○	●	0	0	0	3	2	6	-4	4

○ラウンド16

vs北海道コンサドーレ札幌U-12(北海道) 2-2 (PK:6-5)

○ラウンド8

vsアビスパ福岡(福岡県) 2-2 (PK:1-2) ベスト8敗退

旭丘フットボールクラブ

代表 宮本 勲
 監督 本田 昇
 コーチ 藤田 圭治

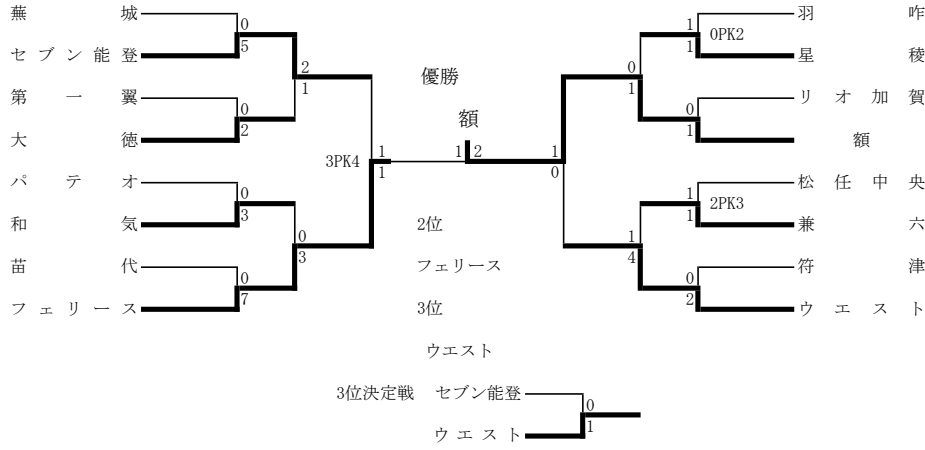
NO	位置	氏名	学年	NO	位置	氏名	学年	NO	位置	氏名	学年
1	GK	木戸 優人	6	8	MF	多葉田 一樹	6	13	MF	高澤 志隆	6
2	FW	広田 泰聖	6	9	MF	高野 雅以	6	15	FW	村田 橙	5
4	MF	中村 颯汰	6	10	MF	寺下 翔和	6	16	MF	山下 莉央	5
5	DF	上田 楓人	6	11	DF	下島 颯太郎	6	18	FW	大高 拓海	5
6	DF	藤田 准也	6	12	MF	木村 勲平	6	21	DF	竹中 健之助	6
7	MF	喜多 心	6								

11. ハトマーク杯第9回石川県8人制サッカーU-10大会

10月27日(土)・28日(日)

松任総合運動公園G

○決勝トーナメント



○フレンドリートーナメント

