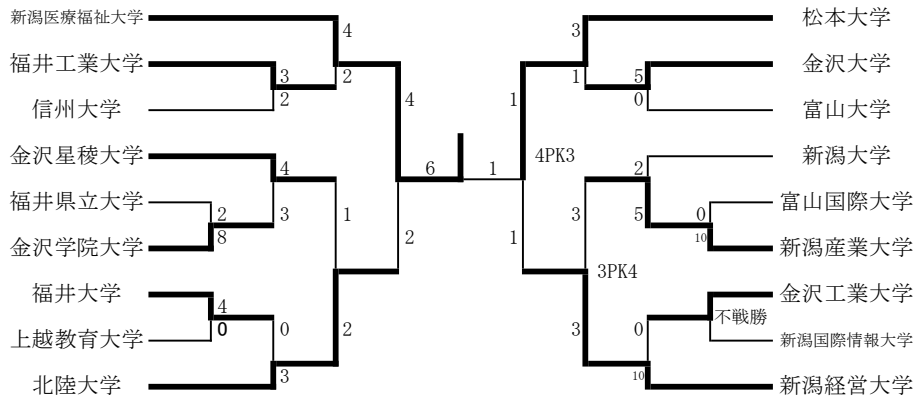


第1種（学生連盟）

1. 2018年度北信越大学サッカー選手権大会 兼 第42回総理大臣杯全日本大学サッカートーナメント

〔北信越大会〕 6月3日(日)～24日(日)

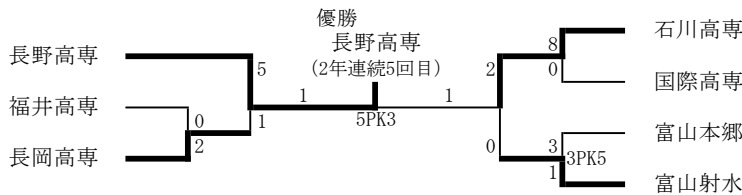
北信越各地



2. 第51回全国高等専門学校サッカー選手権大会

〔北信越大会〕 7月7日(土)・8日(日)

丸岡スポーツランド



3. 第67回全日本大学サッカー選手権大会

〔旧制高等学校OB杯第46回北信越大学サッカーリーグ〕

4月7日～11月4日

北信越各地

〔北信越大会〕

1部リーグ

	医福大	経営大	北陸大	星稜大	福工大	松本大	新潟大	新産大	富山大	信州大	金沢大	勝	分	負	勝点	得点	失点	点差	順位
医福大	1○0	3△2	4○0	9○2	5○0	5○0	5○0	4○0	3○1	7○0	10	0	0	30	46	5	41	1	
経営大	0●1	4○3	4○3	1△1	8○3	4○0	5○0	9○0	4○1	5○1	8	1	1	25	44	13	31	2	
北陸大	2●3	3●4	3○0	2○0	3○0	2○0	4○0	3○0	4○0	8○0	8	0	2	24	34	7	27	3	
星稜大	0●4	3●4	0●3	2○1	2●3	3○1	1△1	5○2	8○1	4○3	5	1	4	16	28	23	5	4	
福工大	2●9	1△1	0●2	1●2	2○0	0●2	4○1	1○0	4○0	0△0	6○1	4	2	4	14	19	18	1	5
松本大	0●5	3●8	0●3	3○2	2○0	2○1	1●2	3○0	2●4	0△0	4	1	5	13	16	25	-9	6	
新潟大	0●5	0●4	0●2	1●3	1●4	1●2	3○1	2○1	4○1	5○0	4	0	6	12	17	23	-6	7	
新産大	0●5	0●5	0●4	1△1	0●1	2○1	1●3	0●1	2○1	2○0	3	1	6	10	8	22	-14	8	
富山大	0●4	0●9	0●3	2●5	0●4	0●3	1●2	1○0	0△0	3○2	2	1	7	7	7	32	-25	9	
信州大	1●3	1●4	0●4	1●8	0△0	4○2	1●4	1●2	0△0	2△2	1	3	6	6	11	29	-18	10	
金沢大	0●7	1●5	0●8	3●4	1●6	0△0	0●5	0●2	2●3	2△2	0	2	8	2	9	42	-33	11	

決勝リーグ

	医福大	経営大	北陸大	松本大	星稜大	福工大	勝	分	負	勝点	得点	失点	点差	順位
医福大	1●2	8○0	2△2	3○0	5○0	13	1	1	40	65	9	56	1	
経営大	2○1	4○1	0●1	4○2	2○1	12	1	2	37	56	19	37	2	
北陸大	0●8	1●4	6○0	3●6	2○1	10	0	5	30	46	28	18	3	
松本大	2△2	1○0	2●6	3○1	2○1	7	2	6	23	26	35	-9	4	
星稜大	0●3	2●4	6○3	1●3	4○3	7	1	7	22	41	39	2	5	
福工大	0●5	1●2	1●2	1●2	3●4	4	2	9	14	25	33	-8	6	

7位決定リーグ

	新潟大	富山大	信州大	新産大	金沢大	勝	分	負	勝点	得点	失点	点差	順位
新潟大	-	3○0	2△2	4○0	1●2	6	1	7	19	27	27	0	7
富山大	0●3	-	3○0	2●1	1○0	5	1	8	16	13	36	-23	8
信州大	2△2	0●3	-	1△1	5○2	2	5	7	11	19	37	-18	9
新産大	0●4	1○2	1△1	-	1●3	3	2	9	11	11	32	-21	10
金沢大	2○1	0●1	2●5	3○1	-	2	2	10	8	16	50	-34	11

1部リーグ 優勝 新潟医療福祉大学 (5年ぶり4回目)
 信州大学, 新潟産業大学, 金沢大学 2部降格

2部リーグ

	学院大	福井大	金工大	福県大	上教大	新国大	富国大	勝	分	負	勝点	得点	失点	点差	順位
学院大	-	6○5	5○2	10○1	13○1	18○1	14○0	6	0	0	18	66	5	61	1
福井大	0●6	-	5○0	4○0	2○1	17○0	14○0	5	0	1	15	42	7	35	2
金工大	2●5	0●5	-	3○1	5○0	15○0	10○0	4	0	2	12	35	11	24	3
福県大	1●10	0●4	1●3	-	3○2	7○5	4○1	3	0	3	9	16	25	-9	4
上教大	1●13	1●2	0●5	2●3	-	10○0	4○0	2	0	4	6	18	23	-5	5
新国大	1●18	0●17	0●15	5●7	0●10	-	10○1	1	0	5	3	16	68	-52	6
富国大	0●14	0●14	0●10	1●4	0●4	1●10	-	0	0	6	0	2	56	-54	7

入替戦

富山大(1部8位) 5-2 金沢学院大(2部1位)
 富山大学 1部残留

- 1部リーグアシスト王 本塚聖也(金沢星稷大学)
- 1部リーグ ベストイレブン MF本塚聖也(金沢星稷大学), MF横山暁之(北陸大学)
- 2部リーグ最優秀選手 大谷駿斗(金沢学院大学)
- 2部リーグ得点王, アシスト王 吉野隼平(金沢学院大学)

○第2回全日本大学サッカー選手権大会新人戦 北信越メンバー

DF新井健太郎, 田端涼馬, 竹林晃輝, 村松鉄修, MF高嶋輔, 新谷颯太, 原島颯
 FW東出壮太, 矢島芽吹(北陸大学)
 DF小園悠馬, 河野隼平, MF山崎推智, 大屋敬太郎, 平野貫路(金沢星稷大学)

4. インデペンデンスリーグ2018 北信越代表決定戦

【北信越代表決定戦】

信越代表 辞退 不戦勝 北陸大学A

10月28日(日)

聖籠フィールド

【全国大会】

12月1日(土)~3日(月)

松島フットボールセンター 他

	明治大	関西大	北陸大	北海道教育大	勝	分	負	勝点	得点	失点	点差	順位
明治大	-	0△0	4○0	2○1	2	1	0	7	6	1	5	1
関西大	0△0	-	1△1	5○1	1	2	0	5	6	2	4	2
北陸大	0●4	1△1	-	2○0	1	1	1	4	3	5	-2	3
北海道教育大	1●2	1●5	0●2	-	0	0	3	0	2	9	-7	4

北陸大学A

総監督: 越田剛史 主将: 下平祥希
 監督: 宮崎 陽 主務: 土橋星太
 コーチ: 高橋隆太, 木寺浩一

背番号	ポジション	氏名	学年	前所属	背番号	ポジション	氏名	学年	前所属
1	GK	大坂 康一郎	4	伏見工業高校	15	FW	川地 博幹	2	四日市中央工業高校
2	DF	小幡 祐介	4	桐生第一高校	16	FW	坂上 友斗	2	金沢U-18
3	DF	土井 啓佑	3	富山国際高校	17	MF	竹内 瑛城	3	鵬学園高校
4	DF	丹野 寛樹	4	北海道大谷室蘭高校	18	MF	北野 夏輝	3	洛北高校
5	DF	阿部 大輝	3	北海道大谷室蘭高校	19	FW	宋 宰玟	1	Sang Moon High School
6	MF	下平 祥希	4	FC東京U-18	23	GK	中村 海生	1	桐生第一高校
7	MF	深田 竜大	2	関西大学北陽高校	24	FW	澤本 直樹	4	金沢桜丘高校
8	MF	李 奎澈	2	日南学園高校	25	FW	長島 グローリー	3	清明学院高校
9	FW	小松 祐太	4	習志野高校	26	DF	高嶋 由哉	3	C大坂U-18
10	MF	高橋 昌平	4	北海道大谷室蘭高校	27	MF	高嶋 竜輔	2	北陸高校
11	MF	金 亨柱	4	Uiyeongbu High School	28	DF	新井 健太郎	2	青森山田高校
12	GK	久野 隆一	3	浦和東高校					
13	MF	上野 恵太	4	富山第一高校					

5. 全日本大学サッカー地域選抜対抗戦(第33回デンソーカップチャレンジサッカー)

3月1日~3日

J-GREEN 堺

○関東大学B・都県大学・北信越選抜 選考会 12月2日 早稲田大学
 高嶋由哉, 矢島芽吹(北陸大学), 小園悠馬, 本塚聖也(金沢星稷大学)

○関東大学B・都県大学・北信越選抜メンバー
 該当者 なし