

第4種 (小学生)

1. JA全農杯テニピック2017小学生8人制サッカー大会【北信越大会】 第22回北信越少年サッカー新人大会

3月18日(土)・19日(日)

富山県総合運動公園 ファミリー広場

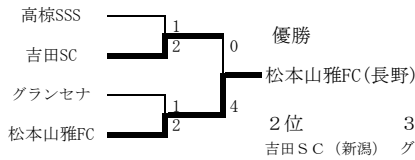
Aグループ	高棕SSS	ヴァリエンテ富山	リオ加賀	点	得	失	差	順
高棕SSS (福井2)	△	○	○	4	4	3	1	1
ヴァリエンテ富山 (富山3)	△	△	○	4	4	3	1	2
リオ加賀 (石川1)	●	●	△	1	2	4	-2	3

Cグループ	グランセナ	明新JSC	エヌスタイル	点	得	失	差	順
グランセナ (新潟2)	△	○	○	4	7	3	4	1
明新JSC (福井1)	△	△	○	4	4	2	2	2
エヌスタイル (富山4)	●	●	△	0	1	7	-6	3

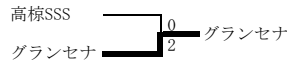
Bグループ	吉田SC	NOZAWANA	JSC TOYAMA	点	得	失	差	順
吉田SC (新潟1)	○	○	○	6	3	1	2	1
NOZAWANA (長野2)	●	○	○	3	5	2	3	2
JSC TOYAMA (富山2)	●	●	△	0	0	5	-5	3

Dグループ	松本山雅FC	大久保	TON	点	得	失	差	順
松本山雅FC (長野1)	○	○	○	6	7	0	7	1
大久保 (富山1)	●	○	○	3	2	3	-1	2
TON (石川2)	●	●	△	0	1	7	-6	3

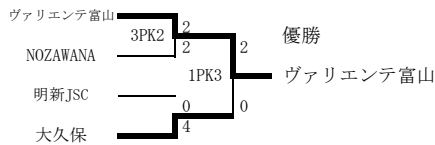
○決勝トーナメント



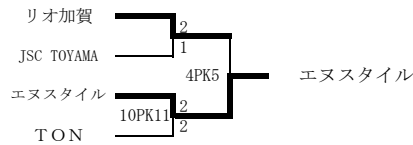
3位決定戦



○2位トーナメント



○3位トーナメント



2. 2017 U-12サッカーリーグin石川県

○能登地区北部 (前期リーグ: 4/2, 4/8, 4/16, 5/14, 5/27)

藤波運動公園/志賀町陸上競技場/能登島G/七尾和倉多目的G

北部	セブン能登	輪島	ウエスト	七尾	珠洲	志賀町	点	得	失	差	順
セブン能登	○	○	○	○	○	○	15	27	2	25	1
輪島	●	○	○	○	○	○	12	16	5	11	2
ウエスト	●	●	○	○	○	○	4	5	8	-3	3
七尾	○	○	○	○	○	○	7	7	8	-1	4
珠洲	●	●	●	●	○	○	3	6	18	-12	5
志賀町	○	○	○	○	○	○	3	5	25	-20	6

○能登地区中部 (前期リーグ: 4/2, 4/8, 4/16, 4/29, 5/14)

内灘町サッカー場/能登島G/七尾和倉多目的G/アッピー鹿西

中部	羽咋	高松	かしま	押水	河北台	鹿西	点	得	失	差	順
羽咋	○	○	○	○	○	○	15	19	3	16	1
高松	●	○	○	○	○	○	12	17	4	13	2
かしま	●	●	○	○	○	○	6	16	8	8	3
押水	●	●	●	○	○	○	4	5	11	-6	4
河北台	○	○	○	○	○	○	4	4	7	-3	5
鹿西	○	○	○	○	○	○	2	5	29	-28	6

○能登地区南部 (前期リーグ: 4/2, 4/8, 4/16, 5/14)

内灘町サッカー場		南部	湖北	内灘	中条	能瀬	津幡	点	得	失	差	順	
湖北	○	3-1	4-0	9-0	18-0	12	24	34	49	1	33	46	1
	●	2-0	5-2	6-0	2-0	12	15	15	2	3	13		
内灘	●	1-3	△	1-1	3-0	13-0	7	18	27	4	14	21	2
	●	0-2	○	2-0	5-0	2-0	9	9	2	6	7		
中条	○	0-4	1-1	△	3-3	12-0	5	16	8	15	8	3	
	●	2-5	0-2	○	2-0	3-0	6	7	7	7	0		
能瀬	○	0-9	0-3	3-3	△	6-1	4	9	14	16	-7	-16	4
	●	0-6	0-5	0-2	○	5-1	3	5	14	30	-9		
津幡	○	0-18	0-13	0-12	1-6	○	0	1	2	49	-48	-59	5
	○	0-2	0-2	0-3	1-5	○	0	1	12	61	-11		

○能登地区 (後期トップリーグ: 6/4, 6/18, 7/1, 7/16, 9/2)

内灘町サッカー場/七尾和倉多目的G/眉丈台地サッカー場		後期TOP	セブン能登	羽咋	湖北	高松	輪島	内灘	点	得	失	差	順	
セブン能登	○	3-0	1-3	3-1	5-0	1-1	10	22	13	27	5	8	20	1
	●	1-2	○	2-0	7-0	1-0	12	14	2	7	12			
羽咋	○	0-3	○	1-0	2-1	1-1	5-0	10	9	22	5	14	8	2
	○	2-1	○	2-3	2-2	2-1	5-2	10	13	9	14	4		
湖北	○	3-1	0-1	○	6-2	1-1	3-0	10	19	13	5	8	8	3
	○	0-3	3-2	○	2-3	1-0	5-3	9	11	24	11	0		
高松	○	1-3	1-2	2-6	△	1-1	2-2	2	10	7	14	-7	-7	4
	○	0-2	2-2	3-2	○	3-2	1-1	8	9	16	9	0		
輪島	○	0-5	1-1	1-1	1-1	○	1-0	6	7	4	8	-4	-14	5
	○	0-7	1-2	0-1	2-3	○	1-1	1	4	8	14	-10		
内灘	△	1-1	0-5	0-3	2-2	0-1	○	2	4	3	12	-9	-15	6
	○	0-1	2-5	3-5	1-1	1-1	○	2	7	10	13	-6		

○能登地区 (後期セカンドリーグ: 6/4, 6/18, 7/1, 7/16, 9/2)

内灘町サッカー場/七尾和倉多目的G/眉丈台地サッカー場		後期2nd	中条	七尾	かしま	押水	ウエスト	能瀬	点	得	失	差	順		
中条	○	3-1	0-0	2-0	1-2	4-0	10	25	10	29	3	7	23	1	
	○	2-0	3-2	3-0	6-0	5-1	15	19	3	6	16				
七尾	●	1-3	○	3-2	4-3	1-0	1-3	9	16	10	11	-1	-3	2	
	○	0-2	○	1-1	2-7	6-4	3-0	7	12	22	14	-2			
かしま	△	0-0	2-3	○	0-2	1-1	6-0	5	15	9	6	11	3	17	3
	●	2-3	1-1	○	4-1	1-0	11-0	10	19	28	5	14			
押水	○	0-2	3-4	2-0	○	2-2	12-0	7	14	19	8	11	15	4	
	○	0-3	7-2	1-4	○	0-0	5-0	7	13	32	9	4			
ウエスト	○	2-1	0-1	1-1	2-2	△	3-2	8	12	8	7	1	-6	5	
	○	0-6	4-6	0-1	0-0	○	2-0	4	6	14	13	-7			
能瀬	○	0-4	3-1	0-6	0-12	2-3	○	3	3	5	26	-21	-46	6	
	○	1-5	0-3	0-11	0-5	0-2	○	0	1	6	26	-25			

○能登地区 (後期サードリーグ: 6/4, 6/18, 7/1, 7/16)

七尾和倉多目的G/志賀町陸上競技場/眉丈台地サッカー場		後期3rd	河北台	珠洲	鹿西	津幡	志賀町	点	得	失	差	順		
河北台	○	3-0	4-2	2-0	3-0	12	21	12	32	2	10	19	1	
	○	3-7	5-3	9-1	3-0	9	20	11	9	13	9			
珠洲	○	0-3	○	3-0	4-0	4-0	9	11	33	3	8	23	2	
	○	7-3	○	1-1	8-3	6-0	10	22	7	10	15			
鹿西	○	2-4	0-3	○	4-1	5-0	6	13	11	25	8	3	10	3
	○	3-5	1-1	○	6-1	4-0	7	14	7	15	7			
津幡	○	0-2	0-4	1-4	○	4-3	3	6	5	16	13	-8	-21	4
	○	1-9	3-8	1-6	○	6-1	3	11	24	37	-13			
志賀町	○	0-3	0-4	0-5	3-4	○	0	0	3	16	-13	-31	5	
	○	0-3	0-6	0-4	1-6	○	0	1	19	35	-18			

○金沢地区(前期aリーグ:4/14/16.5/14.5/20.5/27) スポーツ交流広場/城北人工芝C/まめだG

aリーグ	ツェーゲン	城北	菊川	大徳B	ビバーチェ	額	不動寺	アカシア	点	得	失	差	順
ツェーゲン	●	○	○	○	○	○	○	○	21	49	2	47	1
城北	○	●	○	○	○	○	○	○	15	16	9	7	2
菊川	○	○	●	○	○	○	○	○	15	15	8	7	3
大徳B	○	○	○	●	○	○	○	○	13	16	9	7	4
ビバーチェ	○	○	○	○	●	○	○	○	9	17	10	7	5
額	○	○	○	○	○	●	○	○	7	14	26	-12	6
不動寺	○	○	○	○	○	○	●	○	3	1	49	-48	7
アカシア	○	○	○	○	○	○	○	●	0	8	23	-15	8

○金沢地区(前期bリーグ:4/14/16.5/14) スポーツ交流広場/城北人工芝C

bリーグ	泉	テイヘンズ	TON	金沢南	フェリス	野町	森本	点	得	失	差	順
泉	●	○	○	○	○	○	○	16	20	9	11	1
テイヘンズ	○	●	○	○	○	○	○	11	15	8	7	2
TON	○	○	●	○	○	○	○	11	15	9	6	3
金沢南	○	○	○	●	○	○	○	11	11	7	4	4
フェリス	○	○	○	○	●	○	○	6	10	14	-4	5
野町	○	○	○	○	○	●	○	1	5	14	-9	6
森本	○	○	○	○	○	○	●	1	1	16	-15	7

○金沢地区(前期cリーグ:4/14/16.5/14) スポーツ交流広場/城北人工芝C

cリーグ	大徳A	仲良し	星稜	富樫	エスペリオ	金石町	三和	点	得	失	差	順
大徳A	●	○	○	○	○	○	○	18	36	3	33	1
仲良し	○	●	○	○	○	○	○	10	16	10	6	2
星稜	○	○	●	○	○	○	○	10	12	8	4	3
富樫	○	○	○	●	○	○	○	9	15	16	-1	4
エスペリオ	○	○	○	○	●	○	○	9	10	12	-2	5
金石町	○	○	○	○	○	●	○	6	7	20	-13	6
三和	○	○	○	○	○	○	●	0	3	30	-27	7

○金沢地区(後期上位リーグ:6/4.6/18.7/1.7/16.9/3) スポーツ交流広場

上位	テイヘンズ	ツェーゲン	金沢南	大徳A	TON	泉	星稜	仲良し	城北	菊川	大徳B	点	得	失	差	順
テイヘンズ	●	○	○	○	○	○	○	○	○	○	○	24	42	11	31	1
ツェーゲン	○	●	○	○	○	○	○	○	○	○	○	24	37	12	25	2
金沢南	○	○	●	○	○	○	○	○	○	○	○	20	22	13	9	3
大徳A	○	○	○	●	○	○	○	○	○	○	○	19	38	19	19	4
TON	○	○	○	○	●	○	○	○	○	○	○	19	26	14	12	5
泉	○	○	○	○	○	●	○	○	○	○	○	17	23	16	7	6
星稜	○	○	○	○	○	○	●	○	○	○	○	15	25	25	0	7
仲良し	○	○	○	○	○	○	○	●	○	○	○	8	12	30	-18	8
城北	○	○	○	○	○	○	○	○	●	○	○	7	15	33	-18	9
菊川	○	○	○	○	○	○	○	○	○	●	○	7	9	28	-19	10
大徳B	○	○	○	○	○	○	○	○	○	○	●	0	3	51	-48	11

○金沢地区(後期下位リーグ:6/4.6/18.7/1.7/17.9/3) まめだG

下位	森本	フェリス	ビバーチェ	エスペリオ	額	富樫	アカシア	野町	金石町	三和	不動寺	点	得	失	差	順
森本	●	○	○	○	○	○	○	○	○	○	○	28	18	3	15	1
フェリス	○	●	○	○	○	○	○	○	○	○	○	22	19	4	15	2
ビバーチェ	○	○	●	○	○	○	○	○	○	○	○	19	33	15	18	3
エスペリオ	○	○	○	●	○	○	○	○	○	○	○	19	20	15	5	4
額	○	○	○	○	●	○	○	○	○	○	○	16	20	17	3	5
富樫	○	○	○	○	○	●	○	○	○	○	○	16	16	20	-4	6
アカシア	○	○	○	○	○	○	●	○	○	○	○	13	12	13	-1	7
野町	○	○	○	○	○	○	○	●	○	○	○	12	20	15	5	8
金石町	○	○	○	○	○	○	○	○	●	○	○	6	10	22	-12	9
三和	○	○	○	○	○	○	○	○	○	●	○	4	11	26	-15	10
不動寺	○	○	○	○	○	○	○	○	○	○	●	4	2	31	-29	11

○白山地区(前期リーグ：4/15,5/14,6/25,7/12,7/22,7/26,7/30,8/9,8/23,9/18) 松任総合運動公園G

前期	中央A	北陽	美川A	パテオ	旭丘	フェルボ	富陽A	野々市	松南	富陽B	蕪城	美川B	笠間	白山	中央B	菅原	点	得	失	差	順
中央A	△	0-0	0-2	0-2	△	5-0	6-1	5-2	4-0	4-1	3-0	6-0	1-0	3-0	10-0	7-0	35	55	9	46	1
北陽	△	0-0	△	1-1	△	●	3-1	4-0	10-0	2-0	2-0	6-0	1-0	9-0	9-0	9-0	31	65	6	59	2
美川A	○	△	△	○	△	○	●	○	○	△	○	○	○	○	○	○	31	26	7	19	3
パテオ	○	△	○	△	○	○	○	○	○	○	○	○	○	○	○	○	31	52	20	32	4
旭丘	○	△	○	○	△	○	○	○	○	○	○	○	○	○	○	○	23	25	14	11	5
フェルボ	○	△	○	○	○	△	○	○	○	○	○	○	○	○	○	○	22	32	24	8	6
富陽A	○	△	○	○	○	○	○	○	○	○	○	○	○	○	○	○	17	38	19	19	7
野々市	○	△	○	○	○	○	○	○	○	○	○	○	○	○	○	○	14	27	30	-3	8
松南	○	△	○	○	○	○	○	○	○	○	○	○	○	○	○	○	14	15	24	-9	9
富陽B	○	△	○	○	○	○	○	○	○	○	○	○	○	○	○	○	11	15	20	-5	10
蕪城	○	△	○	○	○	○	○	○	○	○	○	○	○	○	○	○	10	22	29	-7	11
美川B	○	△	○	○	○	○	○	○	○	○	○	○	○	○	○	○	8	6	34	-28	12
笠間	○	△	○	○	○	○	○	○	○	○	○	○	○	○	○	○	8	26	20	6	13
白山	○	△	○	○	○	○	○	○	○	○	○	○	○	○	○	○	4	9	72	-63	14
中央B	○	△	○	○	○	○	○	○	○	○	○	○	○	○	○	○	10	6	41	-35	15
菅原	○	△	○	○	○	○	○	○	○	○	○	○	○	○	○	○	4	8	41	40	16

○白山地区(後期上位リーグ：11/12,12/18,11/25)松任総合運動公園G ○白山地区(後期中位1リーグ：11/12,12/18,11/25)松任総合運動公園G

上位	パテオ	中央A	美川A	北陽	点	得	失	差	順
パテオ	△	2-2	3-0	3-0	7	8	2	6	1
中央A	△	△	3-0	3-0	7	8	2	6	1
美川A	○	○	△	0-3	0	0	9	-9	3
北陽	○	○	○	△	0	0	9	-9	3

中位1	フェルボ	富陽A	旭丘	野々市	点	得	失	差	順
フェルボ	○	2-1	1-0	3-0	9	6	1	5	1
富陽A	○	△	△	△	2	4	5	-1	2
旭丘	○	○	△	△	2	2	3	-1	3
野々市	○	○	○	△	2	3	6	-3	4

○白山地区(後期中位2リーグ：11/22,11/28) 松任総合運動公園G

中位2	松南	富陽B	蕪城	美川B	点	得	失	差	順
松南	○	2-0	3-0	3-0	9	8	0	8	1
富陽B	○	○	3-0	3-0	6	6	2	4	2
蕪城	○	○	△	△	1	0	6	-6	3
美川B	○	○	○	△	1	0	6	-6	3

○白山地区(後期下位リーグ：11/21,11/29) 松任総合運動公園G

下位	菅原	笠間	中央B	白山	点	得	失	差	順
菅原	○	2-1	4-3	2-1	9	8	5	3	1
笠間	○	○	2-1	2-1	6	5	4	1	2
中央B	○	○	○	2-0	3	6	6	0	3
白山	○	○	○	○	0	2	6	-4	4

○加賀地区(4月1,16,30日,6月4日,7月15日,9月2,3日) 小松ドーム/木場湯中央園地/粟津児童公園

加賀地	小松北	アレグリア	和気	根上	錦城	安宅	川北	串	湯野	今江	コリナス	東和	第一翼	小松南部	苗代	点	得	失	差	順
小松北	△	3-0	5-0	0-2	2-2	4-1	2-1	3-1	7-0	4-3	6-0	5-0	2-1	2-0	8-1	43	75	13	62	1
アレグリア	○	△	2-4	1-4	3-0	3-1	1-5	9-3	2-1	7-0	4-2	3-5	2-1	4-1	4-2	30	53	38	15	3
和気	○	○	△	○	○	○	○	○	○	○	○	○	○	○	○	28	45	26	19	4
根上	○	○	○	○	○	○	○	○	○	○	○	○	○	○	○	27	37	24	13	5
錦城	○	○	○	○	○	○	○	○	○	○	○	○	○	○	○	27	52	41	11	6
安宅	○	○	○	○	○	○	○	○	○	○	○	○	○	○	○	24	36	35	1	7
川北	○	○	○	○	○	○	○	○	○	○	○	○	○	○	○	23	34	27	7	8
串	○	○	○	○	○	○	○	○	○	○	○	○	○	○	○	20	40	49	-9	9
湯野	○	○	○	○	○	○	○	○	○	○	○	○	○	○	○	19	28	30	-2	10
今江	○	○	○	○	○	○	○	○	○	○	○	○	○	○	○	19	32	49	-17	11
コリナス	○	○	○	○	○	○	○	○	○	○	○	○	○	○	○	17	38	38	0	13
東和	○	○	○	○	○	○	○	○	○	○	○	○	○	○	○	16	34	39	-5	14
第一翼	○	○	○	○	○	○	○	○	○	○	○	○	○	○	○	16	24	44	-20	15
小松南部	○	○	○	○	○	○	○	○	○	○	○	○	○	○	○	12	32	63	-31	16
苗代	○	○	○	○	○	○	○	○	○	○	○	○	○	○	○	8	29	110	-81	17

3. 2017 U-11サッカーリーグin石川県

3月～11月 (能登・金沢・白山・加賀地区開催)

○能登地区(前期:4/1,4/9,4/30,5/7,6/10) 内灘サッカー場/眉丈台地サッカー場/和倉温泉多目的グラウンド

前期	湖北A	高松	輪島	内灘B	セブン	内灘A	湖北B	押水	羽咋	中条	点	得	失	差	順
湖北A	○	3-1	3-2	2-0	4-0	5-1	4-3	7-0	8-0	3-1	27	39	8	31	1
高松	●	○	△	4-0	3-2	5-0	8-0	5-2	7-0	○	20	37	11	26	2
輪島	●	○	○	2-1	1-0	0-1	4-2	3-1	5-0	6-0	19	23	8	15	3
内灘B	○	△	●	○	1-0	1-0	1-0	3-0	3-0	3-1	19	17	9	8	4
セブン	●	●	○	○	○	○	△	○	○	○	13	14	14	0	5
内灘A	●	●	○	○	○	○	△	○	○	○	13	13	13	0	6
湖北B	●	○	○	○	○	○	○	○	○	○	11	17	16	1	7
押水	○	○	○	○	○	○	○	○	○	○	4	4	28	-24	8
羽咋	●	○	○	○	○	○	○	○	○	○	4	6	37	-31	9
中条	●	○	○	○	○	○	○	○	○	○	0	5	31	-26	10

○能登地区(後期トプリング:6/17,7/2,7/17,8/20)

輪島マリンタウン/内灘サッカー場/かほく市グラウンド/和倉温泉多目的グラウンド/能登島グラウンド

後期TOP	高松	内灘B	輪島	湖北A	セブン	点	得	失	差	順
高松	○	4-1	4-2	3-1	8-1	22	19	5	14	1
内灘B	●	○	2-1	3-0	3-1	16	9	6	3	2
輪島	●	○	○	2-1	2-0	11	7	7	0	3
湖北A	○	○	○	○	○	8	4	8	-4	4
セブン	●	○	○	○	○	0	2	15	-13	5

○能登地区(後期セカンドリーグ:6/17,7/2,7/17,8/20)

輪島マリンタウン/内灘サッカー場/かほく市グラウンド/和倉温泉多目的グラウンド/能登島グラウンド

後期2nd	内灘A	湖北B	押水	中条	羽咋	点	得	失	差	順
内灘A	○	2-3	3-2	3-0	6-0	21	14	5	9	1
湖北B	○	○	8-1	7-0	5-0	19	23	3	20	2
押水	●	○	○	2-4	1-0	7	6	15	-9	3
中条	○	○	○	○	○	7	4	7	16	4
羽咋	○	○	○	○	○	3	4	12	-8	5

○金沢北部地区(前期リーグ:4/2,4/16,5/27) まめだG/城北人工芝C

金沢北部	森本	城北	テイヘンズ	星稜	アガア	仲良し	点	得	失	差	順
森本	○	2-2	3-2	3-1	5-0	6-2	13	19	7	12	1
城北	○	○	2-1	5-0	1-1	7-0	11	17	4	13	2
テイヘンズ	●	○	○	2-1	2-0	7-0	9	14	6	8	3
星稜	●	○	○	○	3-1	4-0	6	9	11	-2	4
アガア	○	○	○	○	○	1-0	4	3	11	-8	5
仲良し	○	○	○	○	○	○	0	2	25	-23	6

○金沢南部地区(前期リーグ:4/2,5/14,5/27) まめだG/スポーツ交流広

金沢南部	野町	泉	金沢南	額	兼六	菊川	点	得	失	差	順
野町	○	2-1	1-0	1-1	2-1	4-0	13	10	3	7	1
泉	●	○	0-2	2-1	3-0	5-0	9	11	5	6	2
金沢南	○	○	○	△	△	○	8	11	4	7	3
額	○	○	○	○	○	○	8	8	4	4	4
兼六	○	○	○	○	○	○	2	4	10	-6	5
菊川	○	○	○	○	○	○	1	1	19	-18	6

○金沢西部地区(前期リーグ:4/16.5/14.5/27) まめだG/スポーツ交流広場 ○金沢地区(後期上位リーグ:6/4.7/1.9/3) まめだG/城北人工芝C

金沢西部	TON A	フェリス	大徳	TON B	エスベリオ	押野	点	得	失	差	順
TON A	△	○	○	○	○	○	13	11	2	9	1
フェリス	△	△	○	○	○	○	11	10	4	6	2
大徳	●	△	△	○	○	○	6	4	3	1	3
TON B	○	○	○	△	○	○	5	4	8	-4	4
エスベリオ	○	○	○	○	△	○	2	3	8	-5	5
押野	○	○	○	○	○	△	2	2	9	-7	6

上位	ティヘンズ	フェリス	森本	城北	野町	TON A	点	得	失	差	順
ティヘンズ	△	○	○	○	○	○	13	8	3	5	1
フェリス	○	△	○	○	○	○	8	2	2	0	2
森本	○	○	△	○	○	○	7	8	6	2	3
城北	○	○	○	△	○	○	7	3	5	-2	4
野町	○	○	○	○	△	○	5	3	4	-1	5
TON A	○	○	○	○	○	△	1	4	8	-4	6

○金沢地区(後期中位リーグ:6/4.9/3) まめだG/城北人工芝C

中位	金沢南	星稜	泉	大徳	TON B	額	点	得	失	差	順
金沢南	○	○	○	○	○	○	13	14	2	12	1
星稜	○	△	○	○	○	○	12	14	6	8	2
泉	○	○	△	○	○	○	9	17	4	13	3
大徳	○	○	○	△	○	○	3	1	11	-10	4
TON B	○	○	○	○	△	○	2	4	15	-11	5
額	○	○	○	○	○	△	2	4	16	-12	6

○金沢地区(後期下位リーグ:6/4.9/3) まめだG/城北人工芝C

下位	菊川	アカシア	兼六	エスベリオ	押野	仲良し	点	得	失	差	順
菊川	○	○	○	○	○	○	15	14	5	9	1
アカシア	○	△	○	○	○	○	12	13	3	10	2
兼六	○	○	△	○	○	○	9	14	7	7	3
エスベリオ	○	○	○	△	○	○	6	2	11	-9	4
押野	○	○	○	○	△	○	3	6	15	-9	5
仲良し	○	○	○	○	○	△	0	5	13	-8	6

○白山地区(前期リーグ:3/18.3/19.5/25.7/17.7/30.8/12.8/23.9/18) 松任総合運動公園G

前期	美川	旭丘	笠間	蕪城	中央	パテオ	松南	白山	富陽	菅原	点	得	失	差	順
美川	○	○	○	○	○	○	○	○	○	○	24	28	8	20	1
旭丘	○	△	○	○	○	○	○	○	○	○	23	33	0	33	2
笠間	○	○	△	○	○	○	○	○	○	○	22	37	5	32	3
蕪城	○	○	○	△	○	○	○	○	○	○	14	27	9	18	4
中央	○	○	○	○	△	○	○	○	○	○	13	19	15	4	5
パテオ	○	○	○	○	○	△	○	○	○	○	12	16	19	-3	6
松南	○	○	○	○	○	○	△	○	○	○	7	10	32	-22	7
白山	○	○	○	○	○	○	○	△	○	○	5	10	22	-12	8
富陽	○	○	○	○	○	○	○	○	△	○	5	7	22	-15	9
菅原	○	○	○	○	○	○	○	○	○	△	4	1	33	-32	10

○白山地区(後期上位リーグ:11/4.11/12.11/18) 松任総合運動公園G

上位	美川	旭丘	笠間	中央	蕪城	点	得	失	差	順
美川	○	○	○	○	○	9	8	6	2	1
旭丘	○	△	○	○	○	8	4	0	4	2
笠間	○	○	△	○	○	7	10	4	6	3
中央	○	○	○	△	○	3	4	13	-9	4
蕪城	○	○	○	○	△	1	3	6	-3	5

○白山地区(後期下位リーグ:11/4.11/12.11/18) 松任総合運動公園G

下位	パテオ	松南	富陽	白山	菅原	点	得	失	差	順
パテオ	○	○	○	○	○	10	14	2	12	1
松南	○	△	○	○	○	7	10	7	3	2
富陽	○	○	△	○	○	5	4	6	-2	3
白山	○	○	○	△	○	3	5	9	-4	4
菅原	○	○	○	○	△	1	0	9	-9	5

○U-11加賀地区(前期:4月2.29日.5月13.28日.6月17日.7月16日) 木場湯公園/小松ドーム/栗津児童公園

前期	第一翼	和気	符津	川北	串	湯野	今江	東和	小松南部	アルカリア	小松北	根上	点	得	失	差	順
第一翼	○	○	○	○	○	○	○	○	○	○	○	○	30	42	2	40	1
和気	○	△	○	○	○	○	○	○	○	○	○	○	29	59	6	53	2
符津	○	○	△	○	○	○	○	○	○	○	○	○	24	43	11	32	3
川北	○	○	○	△	○	○	○	○	○	○	○	○	22	25	20	5	4
串	○	○	○	○	△	○	○	○	○	○	○	○	21	22	18	4	5
湯野	○	○	○	○	○	△	○	○	○	○	○	○	18	23	17	6	6
今江	○	○	○	○	○	○	△	○	○	○	○	○	12	25	30	-5	7
東和	○	○	○	○	○	○	○	△	○	○	○	○	10	17	22	-5	8
小松南部	○	○	○	○	○	○	○	○	△	○	○	○	10	22	55	-33	9
アルカリア	○	○	○	○	○	○	○	○	○	△	○	○	6	12	36	-24	10
小松北	○	○	○	○	○	○	○	○	○	○	△	○	6	13	48	-35	11
根上	○	○	○	○	○	○	○	○	○	○	○	△	4	10	48	-38	12

○加賀地区(後期:9月3日) 木場湯公園

後期1st	符津	川北	第一翼	点	得	失	差	順
和気	5-0	3-1	2-0	9	10	1	9	1
符津	5-0	1-3	3-2	6	9	5	4	2
川北	5-0	0-2	2-3	3	7	5	2	3
第一翼	0-5	0-5	0-5	0	0	15	-15	4

後期2nd	東和	今江	串	湯野	点	得	失	差	順
東和	1-0	0-0	4-0	7	5	0	5	1	
今江	0-1	2-1	11-0	6	13	2	11	2	
串	0-0	1-2	1-1	2	2	3	-1	3	
湯野	0-4	0-11	1-1	1	1	16	-15	4	

後期3rd	小松南部	アングリア	小松北	根上	点	得	失	差	順
小松南部	1-1	1-1	1-1	3	3	3	0	1	
アングリア	1-1	1-1	0-0	3	2	2	0	2	
小松北	1-1	1-1	0-0	3	2	2	0	2	
根上	1-1	0-0	0-0	3	1	1	0	4	

4. 2017 U-10サッカーリーグin石川県

○能登地区(前期:4/6,4/23,5/14,5/28,6/3) かほく市グラウンド/内灘町サッカー競技場/志賀町陸上競技場

前期	湖北B	ウエスト	内灘	中条	湖北A	高松	押水	かしま・鹿西	志賀町	河北台	羽咋	点	得	失	差	順
湖北B	7-0	2-1	3-0	3-5	0-3	7-0	6-1	7-0	9-1	5-0	24	49	11	38	1	
ウエスト	0-7	4-2	1-2	2-1	3-1	7-0	11-1	5-0	5-0	9-0	24	47	14	33	2	
内灘	1-2	2-4	2-1	3-1	1-1	6-0	2-0	5-1	8-0	7-0	22	37	10	27	3	
中条	0-3	2-1	1-2	2-0	0-0	3-0	3-1	9-0	6-0	5-0	22	31	7	24	4	
湖北A	5-3	1-2	1-3	0-2	3-1	6-0	5-0	6-0	7-2	4-1	21	38	14	24	5	
高松	3-0	1-3	1-1	0-0	1-3	5-1	3-2	0-1	3-3	3-1	15	20	15	5	6	
押水	0-7	0-7	0-6	0-3	0-6	1-5	2-2	4-1	1-0	8-0	8	16	37	-21	7	
かしま・鹿西	1-6	1-11	0-2	1-3	0-5	2-3	2-2	2-2	4-2	4-2	8	17	38	-21	8	
志賀町	0-7	0-5	1-5	0-9	0-6	1-0	1-4	2-2	1-1	1-0	8	7	39	-32	9	
河北台	1-9	0-5	0-8	0-6	2-7	3-3	0-1	2-4	1-1	0-0	3	9	44	-35	10	
羽咋	0-5	0-9	0-7	0-5	1-4	1-3	0-8	2-4	0-1	0-0	1	4	46	-42	11	

○能登地区(後期トップリーグ:6/25,7/15,7/23,8/13,8/27) アッピー多目的グラウンド/眉丈台/田鶴浜G/宝達志水サッカー場

後期TOP	湖北B	ウエスト	中条	湖北A	内灘	高松	点	得	失	差	順
湖北B	2-0	3-1	2-1	3-0	15-0	15	27	25	60	2	23
ウエスト	0-2	2-0	4-3	4-3	4-1	12	18	14	28	9	5
中条	1-3	0-2	5-0	3-1	7-0	9	18	16	24	6	10
湖北A	1-2	3-4	0-5	3-1	5-0	6	12	12	22	12	0
内灘	0-3	3-4	1-3	1-3	2-0	3	10	7	13	24	-6
高松	0-15	1-4	0-7	0-5	0-2	0	4	1	9	33	-32
	0-12	1-4	5-0	1-5	1-1	4	8	8	22	55	-46

○能登地区(後期セカンドリーグ:6/25,7/15,7/23,8/13,8/27) アッピー多目的グラウンド/眉丈台/田鶴浜G/宝達志水サッカー場

後期2nd	押水	河北台	羽咋	かしま・鹿西	志賀町	点	得	失	差	順
押水	5-1	1-0	2-2	6-1	10	20	14	30	4	10
河北台	1-5	2-2	3-3	2-1	5	14	8	14	11	-3
羽咋	0-1	2-2	3-3	2-1	5	11	7	16	7	0
かしま・鹿西	2-2	3-3	3-3	1-1	4	5	9	9	9	0
志賀町	1-6	1-2	1-2	1-1	1	3	4	5	11	-7
	0-0	0-1	1-2	0-0	2	1	1	3	14	-2

○金沢北部地区(前期リーグ:4/2,4/16) まめたG

金沢北部	テイヘンズ	城北	仲良し	森本	アカア	点	得	失	差	順
テイヘンズ	△	○	○	○	○	10	12	1	11	1
城北	△	○	●	○	○	7	9	5	4	2
仲良し	○	○	○	○	○	6	4	2	2	3
森本	●	○	○	○	○	3	4	12	-8	4
アカア	○	○	○	○	○	3	6	15	-9	5

○金沢南部地区(前期リーグ:4/2,5/14) まめたG

金沢南部	額	富樫	菊川	野町	泉	点	得	失	差	順
額	○	○	○	○	○	12	10	0	10	1
富樫	●	○	○	○	○	9	8	2	6	2
菊川	○	○	○	○	○	6	4	6	-2	3
野町	○	○	○	○	○	1	2	9	-7	4
泉	○	○	○	○	○	1	0	7	-7	5

○金沢西部地区(前期リーグ:4/2,5/14,5/27) まめたG

金沢西部	ビバーチェ	TON	エスベリオ	大徳	三和	押野・中村	点	得	失	差	順
ビバーチェ	△	○	○	○	○	○	13	23	2	21	1
TON	○	○	○	○	○	○	12	23	7	16	2
エスベリオ	△	○	○	○	○	○	10	11	3	8	3
大徳	○	○	○	○	○	○	6	7	14	-7	4
三和	○	○	○	○	○	○	3	5	13	-8	5
押野・中村	○	○	○	○	○	○	0	0	30	-30	6

○金沢地区(後期上位リーグ:6/18,7/17) まめたG/城北人工芝C

上位	エスベリオ	テイヘンズ	TON	額	ビバーチェ	富樫	点	得	失	差	順
エスベリオ	△	○	○	○	○	○	13	7	2	5	1
テイヘンズ	△	○	○	○	○	○	10	7	4	3	2
TON	○	○	○	○	○	○	6	11	10	1	3
額	○	○	○	○	○	○	6	7	8	-1	4
ビバーチェ	○	○	○	○	○	○	6	7	10	-3	5
富樫	○	○	○	○	○	○	3	4	9	-5	6

○金沢地区(後期中位リーグ:6/18,7/16) まめたG/城北人工芝C

中位	菊川	城北	森本	仲良し	大徳	点	得	失	差	順
菊川	○	○	○	○	○	12	13	2	11	1
城北	○	○	○	○	○	7	10	8	2	2
森本	○	○	○	○	○	5	4	4	0	3
仲良し	○	○	○	○	○	4	3	7	-4	4
大徳	○	○	○	○	○	0	0	9	-9	5

○金沢地区(後期下位リーグ:6/18,7/17) まめたG

下位	泉	アカア	野町	三和	押野・中村	点	得	失	差	順
泉	○	○	○	○	○	9	11	2	9	1
アカア	○	○	○	○	○	9	11	4	7	2
野町	○	○	○	○	○	9	9	4	5	3
三和	○	○	○	○	○	1	0	7	-7	4
押野・中村	○	○	○	○	○	1	1	15	-14	5

○白山地区(前期リーグ:3/18,3/19,5/25,7/17,7/30,8/9)

前期	笠間	野々市	美川A	蕪城	北陽	旭丘	白山	松南	中央	パテオ	富陽	美川B	点	得	失	差	順
笠間	○	○	○	○	○	○	○	○	○	○	○	○	31	52	9	43	1
野々市	○	○	○	○	○	○	○	○	○	○	○	○	24	24	9	15	2
美川A	○	○	○	○	○	○	○	○	○	○	○	○	22	33	8	25	3
蕪城	○	○	○	○	○	○	○	○	○	○	○	○	21	18	16	2	4
北陽	○	○	○	○	○	○	○	○	○	○	○	○	20	36	16	20	5
旭丘	○	○	○	○	○	○	○	○	○	○	○	○	18	33	29	4	6
白山	○	○	○	○	○	○	○	○	○	○	○	○	18	20	19	1	7
松南	○	○	○	○	○	○	○	○	○	○	○	○	17	29	16	13	8
中央	○	○	○	○	○	○	○	○	○	○	○	○	10	14	30	-16	9
パテオ	○	○	○	○	○	○	○	○	○	○	○	○	7	5	53	-48	10
富陽	○	○	○	○	○	○	○	○	○	○	○	○	4	5	26	-21	11
美川B	○	○	○	○	○	○	○	○	○	○	○	○	4	2	40	-38	12

○白山地区(後期上位リーグ:11/25) 松任総合運動公園G

上位	笠間	野々市	美川A	蕪城	点	得	失	差	順
笠間	○	○	○	○	0	4	1	3	1
野々市	○	○	○	○	0	2	4	-2	2
美川A	○	○	○	○	0	5	2	3	3
蕪城	○	○	○	○	0	1	5	-4	4

○白山地区(後期中位リーグ:11/25) 松任総合運動公園G

中位	白山	松南	旭丘	北陽	点	得	失	差	順
白山	○	○	○	○	0	5	1	4	1
松南	○	○	○	○	0	4	3	1	2
旭丘	○	○	○	○	0	4	4	0	3
北陽	○	○	○	○	0	0	5	-5	4

○白山地区(後期下位リーグ:11/25) 松任総合運動公園G

下位	パテオ	中央	美川B	富陽B	点	得	失	差	順
パテオ	○	○	○	○	0	5	0	5	1
中央	○	○	○	○	0	7	3	4	2
美川B	○	○	○	○	0	7	8	-1	3
富陽B	○	○	○	○	0	0	9	-9	4

○加賀地区(5月14, 27日, 6月3, 18日, 7月1, 15, 18日, 9月2, 3日) 栗津児童公園

加賀地区	和 気	川 北	小松北A	小松北C	小松北B	第一翼	今 江	錦 城	コリナス	根 上	アレグリア	湯 野	小松南部	苗 代	安 宅	東 和	点	得	失	差	順
和 気	○	○	○	○	○	○	○	○	○	○	○	○	○	○	○	○	45	96	9	87	1
川 北	●	○	○	△	○	○	○	○	○	○	○	○	○	○	○	○	40	75	14	61	2
小松北A	●	●	○	△	○	○	○	○	○	○	○	○	○	○	○	○	35	85	26	59	3
小松北C	●	●	●	○	○	○	○	○	○	○	○	○	○	○	○	○	32	51	14	37	4
小松北B	●	△	△	●	○	△	○	○	△	○	○	○	○	○	○	○	31	50	20	30	5
第一翼	●	●	●	○	△	○	○	○	○	○	○	○	○	○	○	○	29	37	12	25	6
今 江	○	○	●	△	○	△	○	○	△	○	○	○	○	○	○	○	27	38	19	19	7
錦 城	●	●	○	△	●	●	●	○	○	△	●	○	○	○	○	○	20	42	38	4	8
コリナス	●	●	●	○	○	○	○	○	○	△	○	○	○	○	○	○	20	34	46	-12	9
根 上	●	●	●	○	△	○	○	△	△	○	○	○	○	○	○	○	19	37	46	-9	10
アレグリア	●	○	△	●	○	○	○	○	○	○	○	○	○	○	○	○	16	22	39	-17	11
湯 野	●	○	○	○	○	○	○	○	○	○	○	○	○	○	○	○	13	16	62	-46	12
小松南部	●	○	○	○	○	○	○	○	○	○	○	○	○	○	○	○	9	32	51	-19	13
苗 代	○	○	○	○	○	○	○	○	○	○	○	○	○	○	○	○	9	7	65	-58	14
安 宅	○	○	○	○	○	○	○	○	○	○	○	○	○	○	○	○	3	7	105	-98	15
東 和	○	○	○	○	○	○	○	○	○	○	○	○	○	○	○	○	0	7	70	-63	16

5. 第29回J Aバンク石川 トレセンジュニアサッカー大会

5月6日(土)・7日(日)

こまつドーム ドリームピッチ

○U-12リーグ

	金沢地区	白山地区	能登地区	加賀地区	点	得	失	差	順
金沢地区	△	○	○	○	9	12	2	10	1
白山地区	●	△	○	○	3	6	8	-2	2
能登地区	●	●	△	○	3	7	11	-4	3
加賀地区	●	●	●	△	3	5	9	-4	4

○U-11リーグ

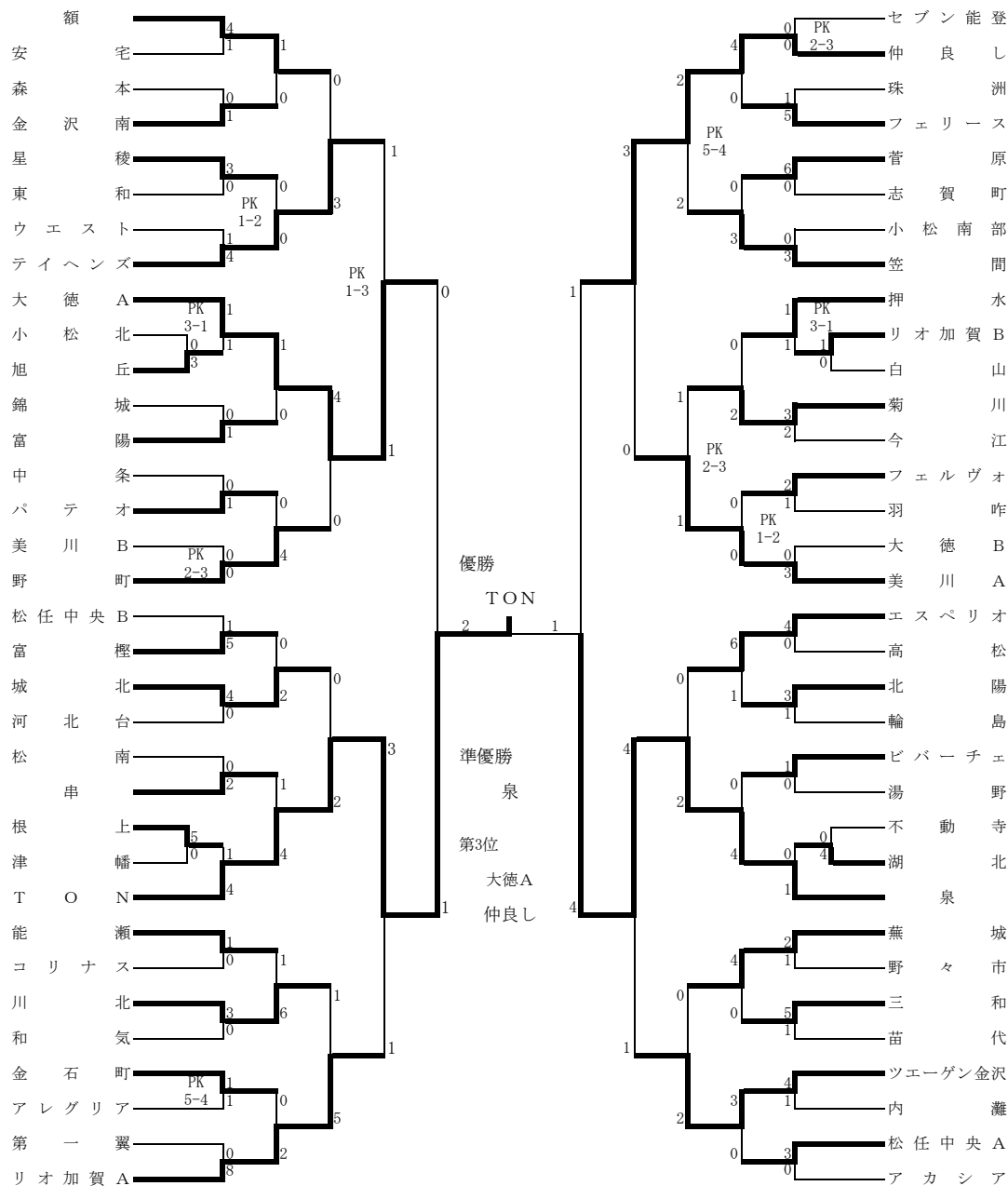
	金沢地区	白山地区	加賀地区	能登地区	点	得	失	差	順
金沢地区	△	○	○	○	7	14	2	12	1
白山地区	△	△	○	○	4	12	8	4	2
加賀地区	●	●	△	○	3	6	11	-5	3
能登地区	●	●	●	△	3	5	16	-11	4

6. 若葉旗・ひまわりほーむカップ争奪第32回石川県ジュニアサッカー大会

開会式 5月21日(日)
 U-12 1・2・3回戦 5月21日(日)・28日(日)
 4回戦・準々決勝 7月2日(日)
 準決勝・決勝 7月9日(日) TV-ITC

まめたG
 まめたG
 内灘町サッカー競技場
 松任総合運動公園陸上競技場

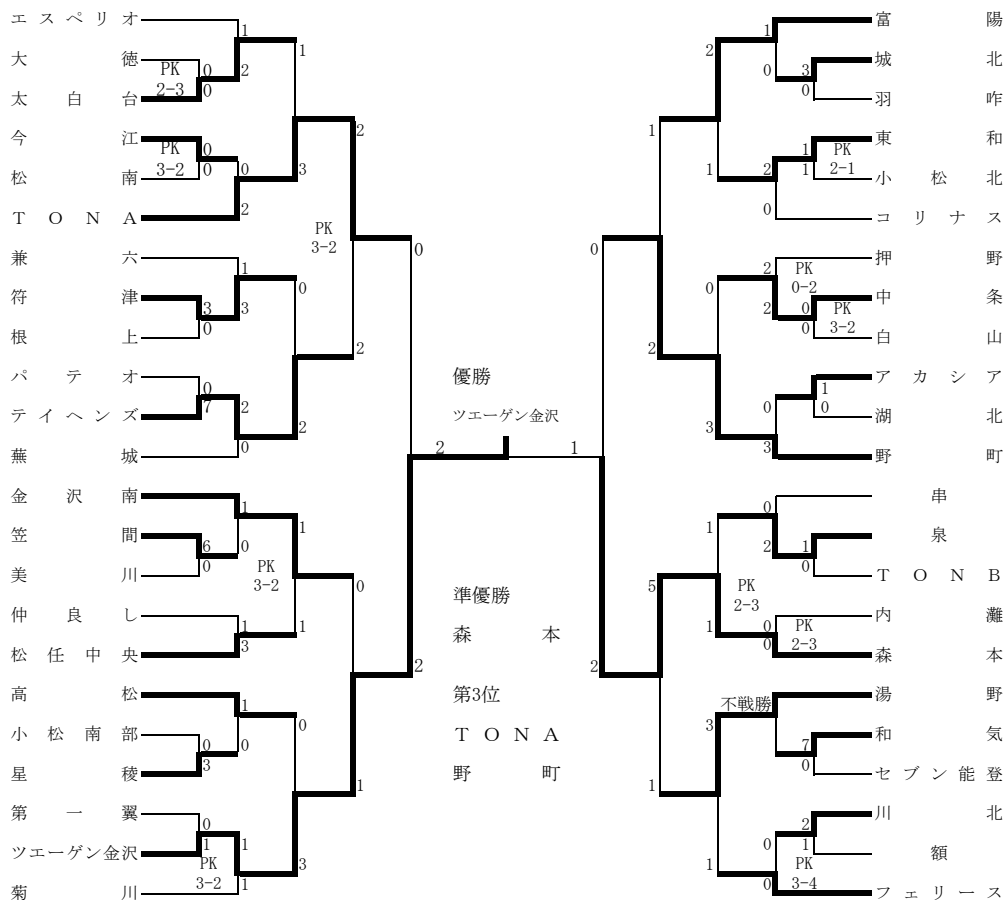
○U-12 トーナメント



○U-11 トーナメント

U-11 1・2回戦 6月11日(日)・24日(土)
 3回戦・準々決勝 6月25日(日)
 準決勝 7月2日(日)
 決勝 7月9日(日) TV-ITC

まめだG
 まめだG
 内灘町サッカー競技場
 松任総合運動公園陸上競技場



7. 石川県知事杯第39回中部日本招待少年サッカー大会

8月26日(土)・27日(日) 金沢市民サッカー場、金沢市スポーツ交流広場

○予選リーグ

Aグループ	リオ加賀	サームFC	額	点	得	失	差	順
リオ加賀	○	3-2	6-3	6	9	5	4	1
サームFC	●	○	5-2	3	7	5	2	2
額	●	●	○	0	5	11	-6	3

Bグループ	野町	仲良し	アズーリ豊橋	点	得	失	差	順
野町	○	2-1	5-3	6	7	4	3	1
仲良し	●	○	2-0	3	3	2	1	2
アズーリ豊橋	●	●	○	0	3	7	-4	3

Cグループ	美川	浜松龍禪寺	エスベリオ	点	得	失	差	順
美川	○	4-2	2-0	6	6	2	4	1
浜松龍禪寺	●	○	1-1	1	3	5	-2	2
エスベリオ	●	△	○	1	1	3	-2	3

Dグループ	大久保SSC	ツエーゲン	川北	点	得	失	差	順
大久保SSC	○	2-1	7-0	6	9	1	8	1
ツエーゲン	●	○	6-0	3	7	2	5	2
川北	●	●	○	0	0	13	-13	3

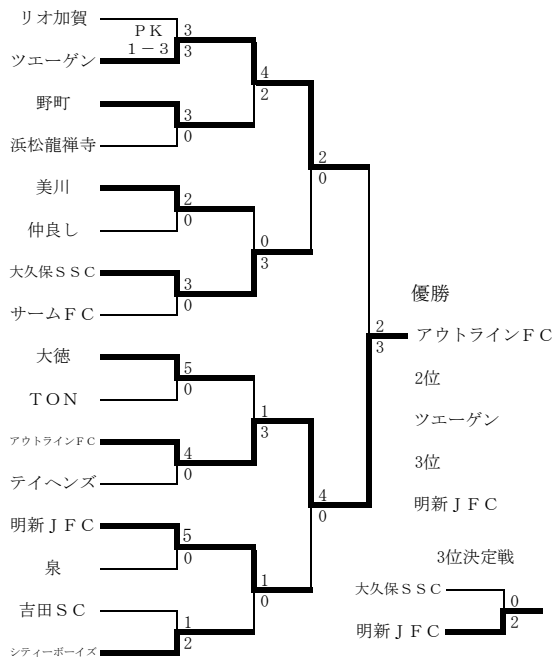
Eグループ	大徳	シタイボーイズ	菊川	点	得	失	差	順
大徳	○	3-0	4-0	6	7	0	7	1
シタイボーイズ	●	○	3-0	3	3	3	0	2
菊川	●	●	○	0	0	7	-7	3

Fグループ	アウトラインFC	泉	城北	点	得	失	差	順
アウトラインFC	○	0-1	13-0	3	13	1	12	1
泉	●	○	0-1	3	1	1	0	2
城北	●	●	○	3	1	13	-12	3

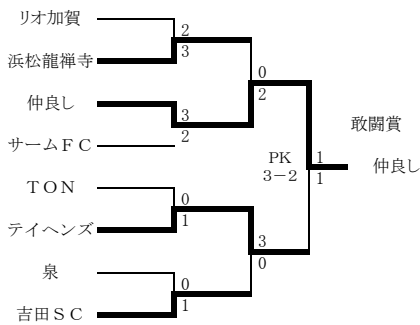
Gグループ	明新FC	テイヘンズ	蕪城	点	得	失	差	順
明新FC	○	2-1	4-0	6	6	1	5	1
テイヘンズ	●	○	6-0	3	7	2	5	2
蕪城	●	●	○	0	0	10	-10	3

Hグループ	吉田SC	TON	笠間	点	得	失	差	順
吉田SC	○	3-0	6-0	6	9	0	9	1
TON	●	○	3-0	3	3	3	0	2
笠間	●	●	○	0	0	9	-9	3

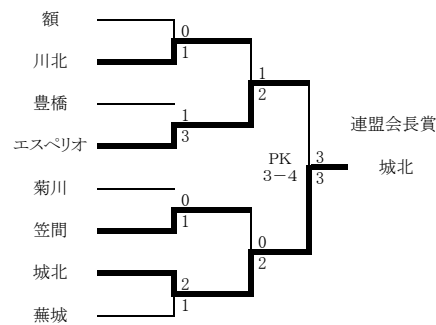
○決勝トーナメント



○敢闘賞トーナメント



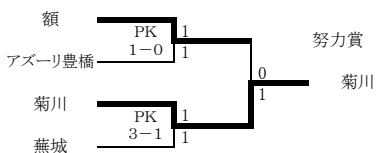
○連盟会長賞トーナメント



○フェアプレー賞 大久保

○グッドマナー賞 美川

○努力賞トーナメント



8. 第46回石川県スポーツ少年団サッカー交流大会 (小学生の部)

9月16日(土)・17日(日)・18日(月祝)
 県営ままだ簡易グラウンドサッカー場・内灘サッカー競技場

○予選リーグ

Aグループ	TON	押水	第一翼	菅原	点	得	失	差	順
TON	○	○	○	○	9	12	3	9	1
押水	●	○	○	○	6	3	2	1	2
第一翼	●	●	○	△	1	3	6	-3	3
菅原	●	●	△	○	1	2	9	-7	4

Bグループ	ビバーチェ	城北	コリナス	点	得	失	差	順
ビバーチェ	○	○	○	6	6	1	5	1
城北	●	○	○	3	4	2	2	2
コリナス	●	○	○	0	3	4	-1	3

Cグループ	大徳A	輪島	東和	点	得	失	差	順
大徳A	○	○	○	6	15	1	14	1
輪島	●	○	○	3	3	6	-3	2
東和	●	●	○	0	0	11	-11	3

Dグループ	金石町	エスベリオ	湯野	点	得	失	差	順
金石町	○	○	○	4	9	0	9	1
エスベリオ	△	○	○	4	2	0	2	2
湯野	●	●	○	0	0	11	-11	3

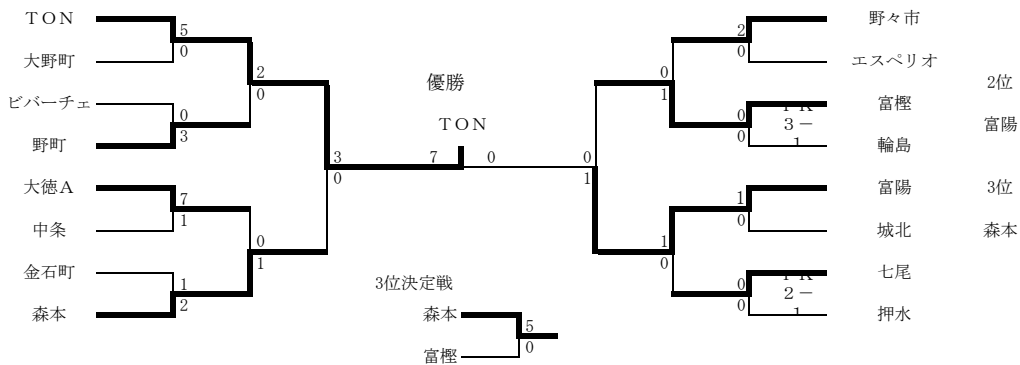
Eグループ	野々市	森本	フェリス	串	点	得	失	差	順
野々市	○	○	○	○	7	5	1	4	1
森本	△	○	○	●	4	3	2	1	2
フェリス	●	●	○	○	3	3	5	-2	3
串	○	○	○	○	3	3	6	-3	4

Fグループ	富樫	中条	小松北	点	得	失	差	順
富樫	○	○	○	6	7	1	6	1
中条	●	○	○	3	6	8	-2	2
小松北	●	●	○	0	3	7	-4	3

Gグループ	富陽	野町	額	鹿西	点	得	失	差	順
富陽	○	○	○	○	9	15	0	15	1
野町	●	○	○	○	6	4	5	-1	2
額	●	●	○	○	3	5	4	1	3
鹿西	●	●	○	○	0	0	15	-15	4

Hグループ	七尾	大野町	大徳B	点	得	失	差	順
七尾	○	○	○	6	6	1	5	1
大野町	●	○	△	1	2	4	-2	2
大徳B	●	△	○	1	1	4	-3	3

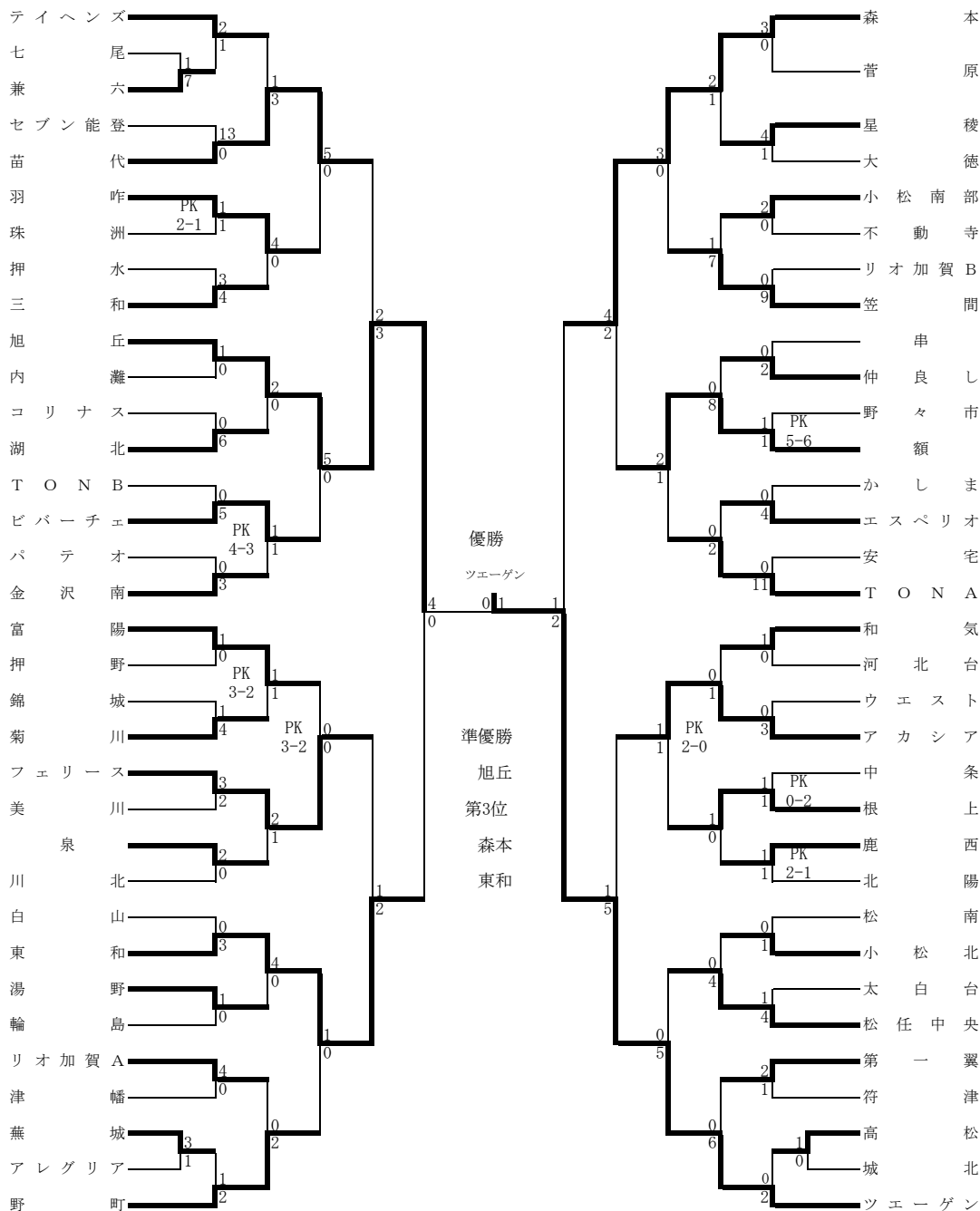
○決勝トーナメント



9. NHK金沢放送局長杯第40回石川県少年サッカー新人大会
JA全農杯テレビリンピック2017小学生8人制サッカー大会【石川県大会】

1・2・3回戦 9月24日(日)・10月1日(日)
4回戦・準々決勝 10月7日(土)
準決勝・決勝 10月9日(月祝)

まめだG
内灘町サッカー競技場
金沢市営球技場

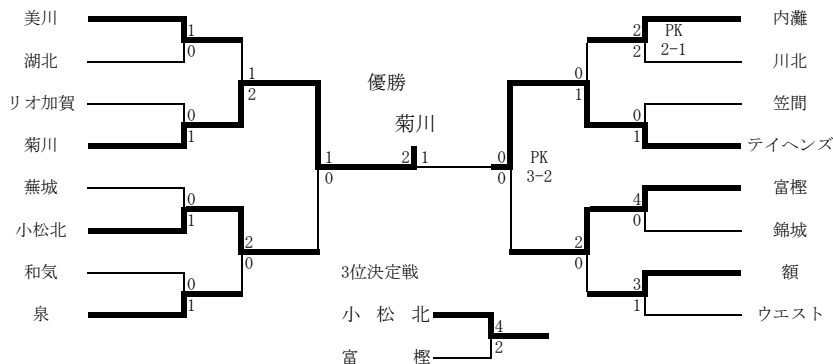


10. ハトマーク杯第8回石川県8人制サッカーU-10大会

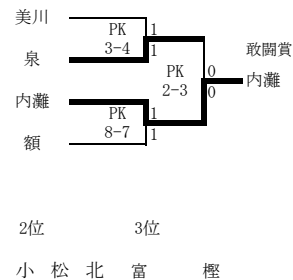
10月21日(土)・22日(日)

松任総合運動公園G

○決勝トーナメント



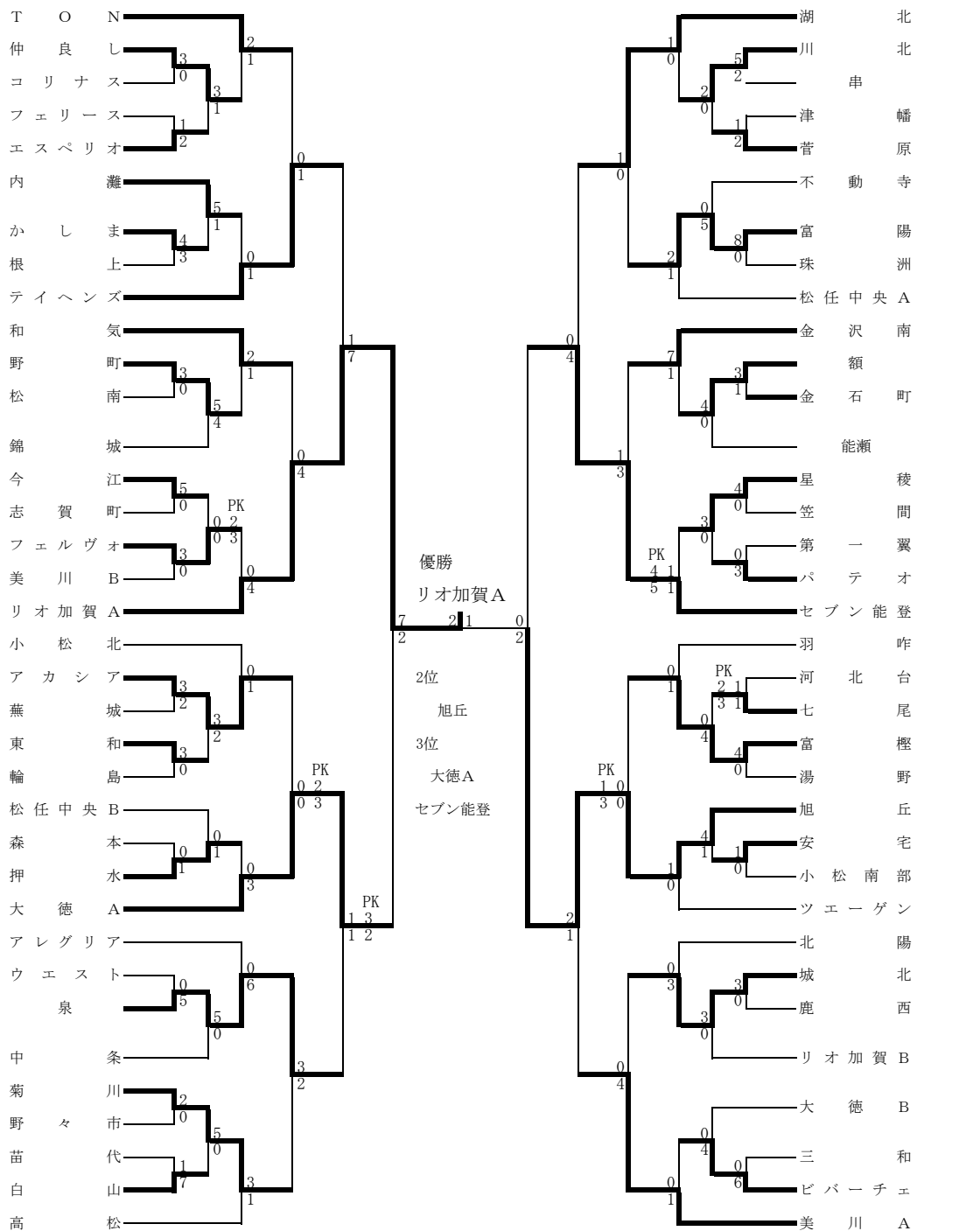
○フレンドリートーナメント



11. 第41回全日本少年サッカー大会
【石川県大会】

開会式(少年の集い) 9月23日(土)
1・2・3回戦 10月15日(日)・22日(日)
4・5回戦 10月29日(日)
準々決勝 11月3日(金祝)
準決勝・決勝 TV-MRO 11月5日(日)

美川文化会館
七尾市能登島G
内灘サッカー競技場、かほく市サッカー・ラグビー競技場
内灘町サッカー競技場
松任総合運動公園陸上競技場



[決勝大会]

12月25日(月)~12月29日(金)

ふれあいスポーツランド・鴻池陸上競技場(鹿児島県)

○1次ラウンド

グループL	リオ	アミティエ	ジュニオール	宿毛	勝点	勝	引	敗	得点	失点	得失点	順位
Riopetra加賀FC(石川県)	○	○	○	○	9	3	0	0	8	3	5	1
アミティエSC(滋賀県)	●	○	○	○	6	2	0	1	11	3	8	2
ACジュニオール(宮城県)	●	●	○	○	3	1	0	2	7	3	4	3
宿毛FC(高知県)	●	●	●	○	0	0	0	3	0	18	-18	4

○ラウンド16

vsJフィールド津山SC(岡山県) 2-2 (PK9-8)

※10番キャプテン吉丸凌平が今大会単独で得点王を獲得(8得点)

○ラウンド8

vs北海道コンサドーレ札幌U-12(北海道) 1-6 ベスト8敗退

Riopetra加賀FC U-12

監督 八嶋 昴旺輝 コーチ 澤田 旺祥 GKコーチ 田島 昇太 主務 鳥居 靖
 コーチ 福島 兼太郎 GKコーチ 望月 康弘

NO	位置	氏名	学年	NO	位置	氏名	学年	NO	位置	氏名	学年	NO	位置	氏名	学年
1	GK	宮地 佑京	6	6	MF	庄田 陽翔	6	11	MF	東 怜平	6	16	DF	宮下 慶太	6
2	DF	松村 啓汰	6	7	FW	河之形 真士	6	12	GK	上田 礼志	6				
3	DF	沖田 陽	6	8	MF	荒川 優矢	6	13	MF	内藤 健心	6				
4	DF	亀井 京介	6	9	FW	我戸 秀士	6	14	MF	遠藤 聖七	6				
5	MF	中川 詞文	6	10	MF	吉丸 凌平	6	15	FW	カニレイロ ライターダイキ	5				