

第4種（小学生）

1. JA全農杯チビリンピック2015小学生8人制サッカー大会（全国決勝大会）

5月4日(水)・5日(木)

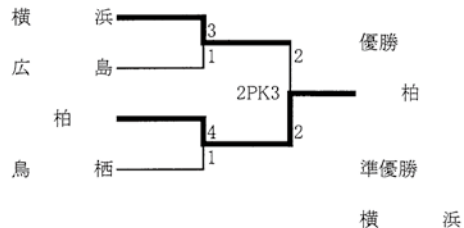
日産スタジアム

| | 横浜 | 鳥栖 | 名古屋 | 札幌 | 小野 | 点 | 得 | 失 | 差 | 順 |
|-----|----|----|-----|----|----|----|----|----|----|---|
| 横浜 | ○ | ○ | ○ | ○ | ○ | 12 | 10 | 0 | 10 | 1 |
| 鳥栖 | ● | ○ | ○ | ○ | ○ | 9 | 12 | 5 | 7 | 2 |
| 名古屋 | ● | ● | ○ | ○ | ○ | 3 | 4 | 6 | -2 | 3 |
| 札幌 | ● | ● | ○ | ○ | ○ | 3 | 4 | 10 | -6 | 4 |
| 小野 | ● | ● | ● | ○ | ○ | 3 | 3 | 12 | -9 | 5 |

参加チーム

- ・横浜F・マリノスプライマリー
- ・サガン鳥栖U-12
- ・名古屋グランパスU-12
- ・SSS札幌サッカースクール
- ・小野フットボールクラブ
- ・柏レイソルU-12
- ・サンフレッチェ広島F.Cジュニア
- ・ベガルタ仙台ジュニア
- ・DREAM.F.C U-12
- ・符津スポーツ少年団サッカー部

| | 柏 | 広島 | 仙台 | DREAM | 符津 | 点 | 得 | 失 | 差 | 順 |
|-------|---|----|----|-------|----|----|----|----|-----|---|
| 柏 | ○ | ○ | ○ | ○ | ○ | 12 | 12 | 3 | 9 | 1 |
| 広島 | ● | ○ | ○ | ○ | ○ | 9 | 14 | 3 | 11 | 2 |
| 仙台 | ● | ● | ○ | ○ | ○ | 6 | 8 | 4 | 4 | 3 |
| DREAM | ● | ● | ● | ○ | ○ | 3 | 3 | 13 | -10 | 4 |
| 符津 | ● | ● | ● | ● | ○ | 0 | 1 | 15 | -14 | 5 |



符津スポーツ少年団サッカー部

監督

西本 達郎

コーチ

石尾 太郎
吉田 圭佑

| NO | 位置 | 氏名 | 学年 | NO | 位置 | 氏名 | 学年 | NO | 位置 | 氏名 | 学年 |
|----|----|-------|----|----|----|---------------|----|----|----|--------|----|
| 1 | GK | 和泉 颯 | 6 | 7 | MF | 石尾 空太 | 6 | 14 | MF | 平川 倫士 | 6 |
| 2 | MF | 西本 准星 | 6 | 8 | MF | 村上 諒成 | 6 | 15 | MF | 高野 隼佑 | 6 |
| 3 | FW | 和気 晃佑 | 6 | 9 | MF | 土居 海斗 | 6 | 16 | GK | 上田 陽晴 | 6 |
| 4 | DF | 小池 舞和 | 5 | 10 | MF | 安田 虎士朗 (Cap.) | 6 | 17 | FW | 北 健志郎 | 6 |
| 5 | DF | 作田 旭翔 | 6 | 11 | MF | 東 世那 | 6 | 18 | FW | 永田 遼太郎 | 6 |
| 6 | DF | 岡田 伯斗 | 6 | 12 | MF | 宮野 裕生 | 6 | 19 | DF | 山本 大稀 | 6 |

2. 第27回JAバンク石川 トレセンジュニアサッカー大会

5月9日(土)・10日(日)

小松市ドームグラウンド

U-12リーグ

| | 加賀地区 | 金沢地区 | 能登地区 | 白山地区 | 点 | 得 | 失 | 差 | 順 |
|------|------|------|------|------|---|----|----|----|---|
| 加賀地区 | ○ | ○ | ○ | ○ | 9 | 13 | 6 | 7 | 1 |
| 金沢地区 | ● | ○ | ○ | ○ | 6 | 9 | 5 | 4 | 2 |
| 能登地区 | ● | ● | ○ | ○ | 3 | 12 | 17 | -5 | 3 |
| 白山地区 | ● | ● | ● | ○ | 0 | 7 | 13 | -6 | 4 |

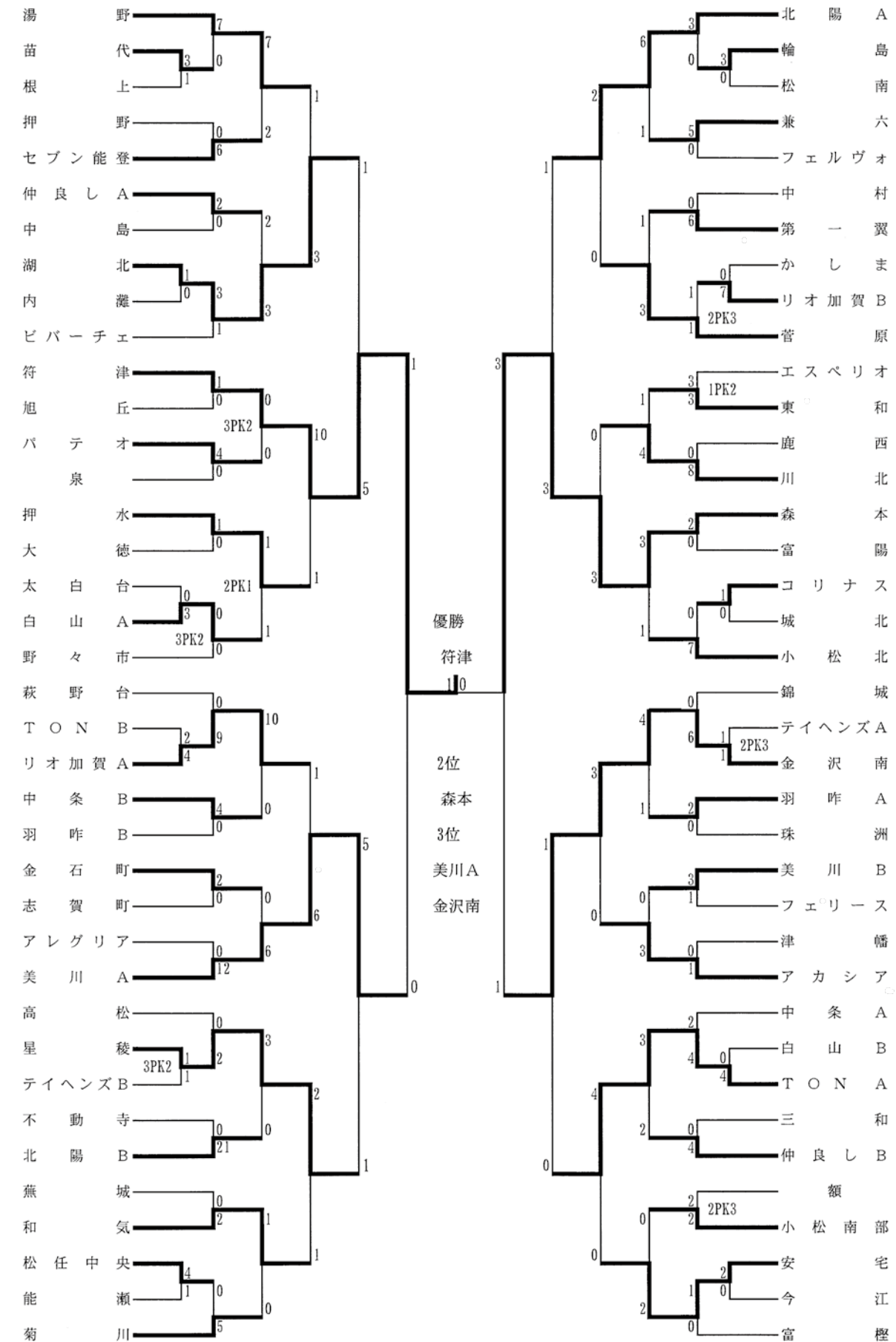
U-11リーグ

| | 金沢地区 | 白山地区 | 能登地区 | 加賀地区 | 点 | 得 | 失 | 差 | 順 |
|------|------|------|------|------|---|----|----|----|---|
| 金沢地区 | ○ | ○ | ○ | ○ | 9 | 14 | 6 | 8 | 1 |
| 白山地区 | ● | ○ | ○ | ○ | 6 | 19 | 11 | 8 | 2 |
| 能登地区 | ● | ● | ○ | ○ | 3 | 7 | 14 | -7 | 3 |
| 加賀地区 | ● | ● | ● | ○ | 0 | 5 | 14 | -9 | 4 |

3. 若葉旗・ひまわりほーむカップ争奪第31回石川県ジュニアサッカー大会

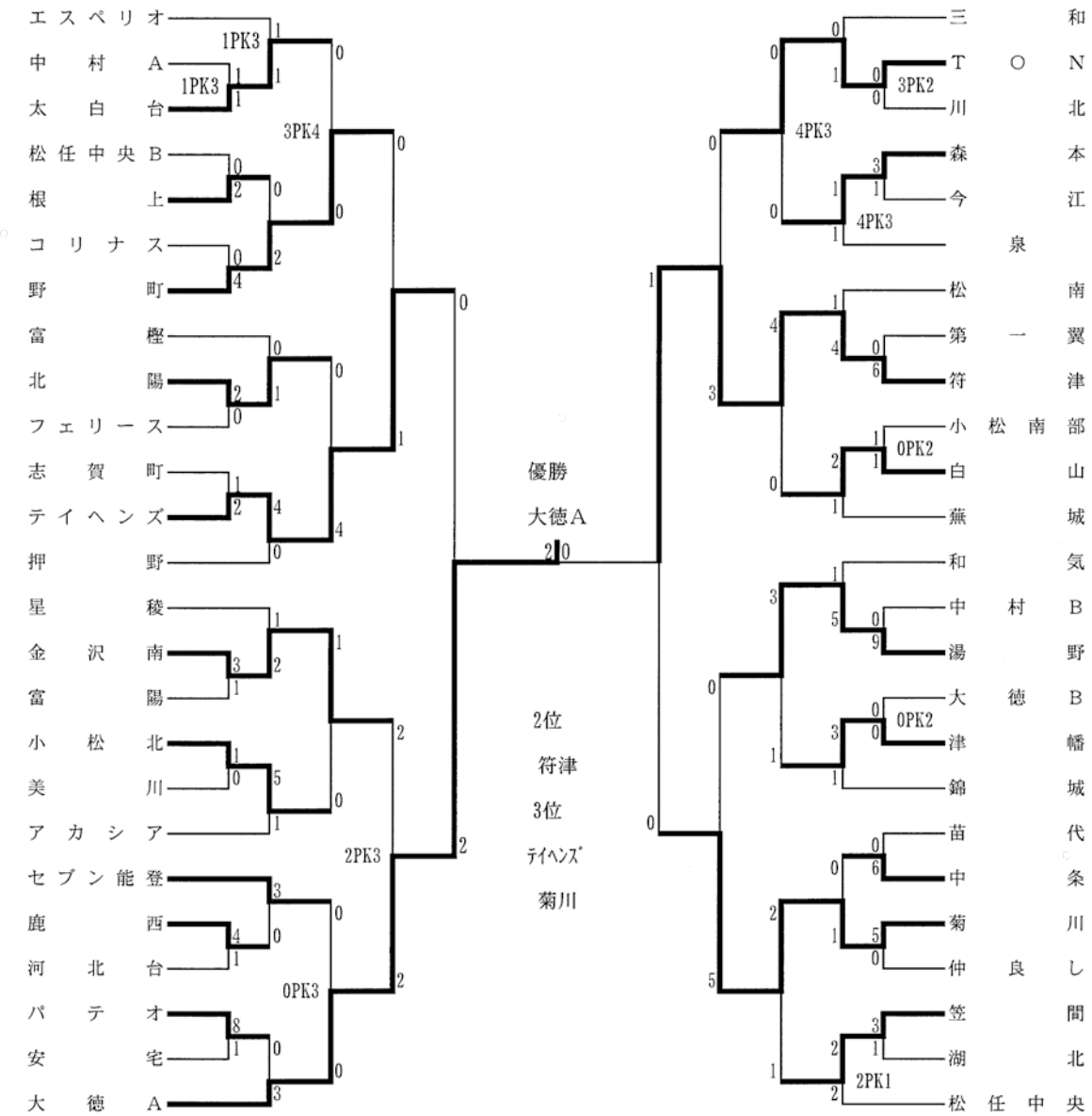
まめだG・内灘G
松任総合運動公園陸上競技場

○U-12 トーナメント 5月24日(日)～7月12日(日)



○U-11 トーナメント

6月14日(日)～7月12日(日)



4. 石川県知事杯第37回中部日本招待少年サッカー大会

8月22日(土)・23日(日)

まめだG

○予選リーグ

| Aグループ | TON | ティヘンズ | 中条 | 点 | 得 | 失 | 差 | 順 |
|-------|-----|-------|----|---|----|---|----|---|
| TON | ○ | ○ | ○ | 6 | 10 | 2 | 8 | 1 |
| ティヘンズ | ● | ○ | ○ | 3 | 3 | 4 | -1 | 2 |
| 中条 | ● | ● | ○ | 0 | 2 | 9 | -7 | 3 |

| Bグループ | 敦賀 | 金沢南 | 第一翼 | 点 | 得 | 失 | 差 | 順 |
|-------|----|-----|-----|---|---|---|----|---|
| 敦賀 | ○ | ○ | ○ | 6 | 6 | 1 | 5 | 1 |
| 金沢南 | ● | ○ | ○ | 3 | 5 | 3 | 2 | 2 |
| 第一翼 | ● | ● | ○ | 0 | 0 | 7 | -7 | 3 |

| Cグループ | フォルツァ松本 | 安宅 | 星稜 | 点 | 得 | 失 | 差 | 順 |
|---------|---------|----|----|---|----|---|----|---|
| フォルツァ松本 | ○ | ○ | ○ | 6 | 11 | 0 | 11 | 1 |
| 安宅 | ● | ○ | ○ | 3 | 2 | 7 | -5 | 2 |
| 星稜 | ● | ● | ○ | 0 | 0 | 6 | -6 | 3 |

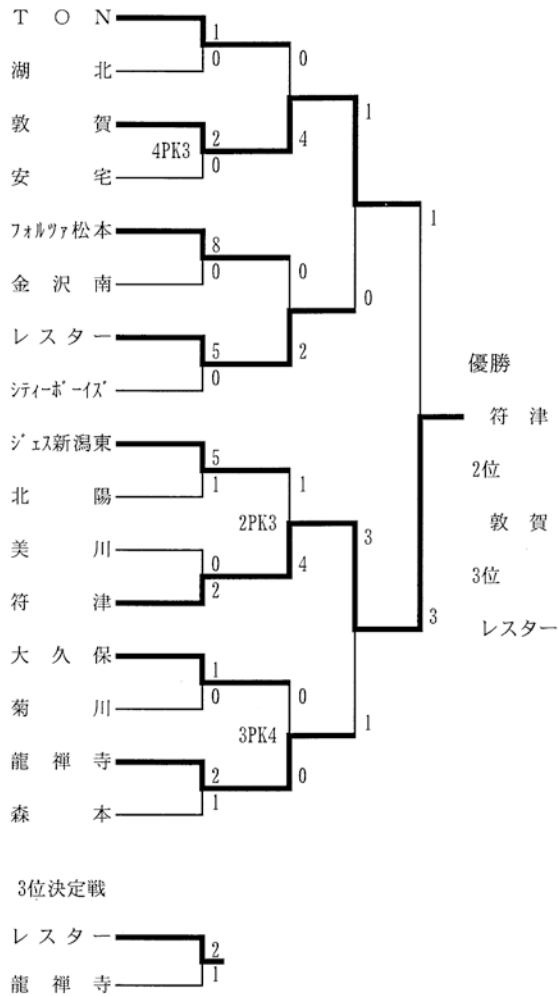
| Dグループ | レスター | 湖北 | 押水 | 点 | 得 | 失 | 差 | 順 |
|-------|------|----|----|---|----|----|-----|---|
| レスター | ○ | ○ | ○ | 6 | 13 | 0 | 13 | 1 |
| 湖北 | ● | ○ | ○ | 3 | 4 | 3 | 1 | 2 |
| 押水 | ● | ● | ○ | 0 | 0 | 14 | -14 | 3 |

| Eグループ | ジュエス新潟東 | 森本 | アカシア | 点 | 得 | 失 | 差 | 順 |
|---------|---------|----|------|---|---|---|----|---|
| ジュエス新潟東 | ○ | ○ | ○ | 6 | 8 | 0 | 8 | 1 |
| 森本 | ● | ○ | ○ | 3 | 1 | 6 | -5 | 2 |
| アカシア | ● | ● | ○ | 0 | 0 | 3 | -3 | 3 |

| Fグループ | 美川 | 菊川 | 7X-リ豊橋 | 点 | 得 | 失 | 差 | 順 |
|--------|----|----|--------|---|---|---|----|---|
| 美川 | ○ | ○ | ○ | 6 | 5 | 2 | 3 | 1 |
| 菊川 | ● | ○ | ○ | 3 | 2 | 2 | 0 | 2 |
| 7X-リ豊橋 | ● | ● | ○ | 0 | 1 | 4 | -3 | 3 |

| Gグループ | 大久保 | 符津 | 湯野 | 点 | 得 | 失 | 差 | 順 |
|-------|-----|----|----|---|---|----|---|---|
| 大久保 | ○ | △ | 4 | 6 | 4 | 2 | 1 | |
| 符津 | ● | ○ | 3 | 7 | 3 | 4 | 2 | |
| 湯野 | △ | ● | 1 | 3 | 9 | -6 | 3 | |

○決勝トーナメント

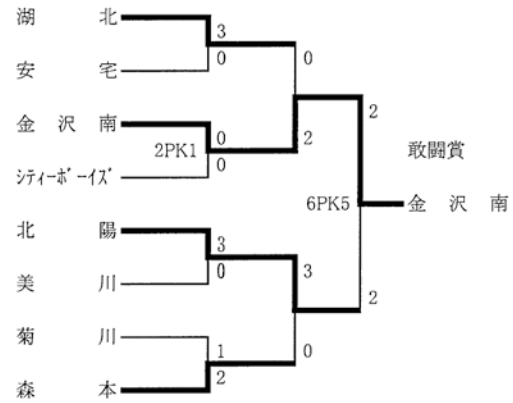


○フェアプレー賞 浜松龍禪寺

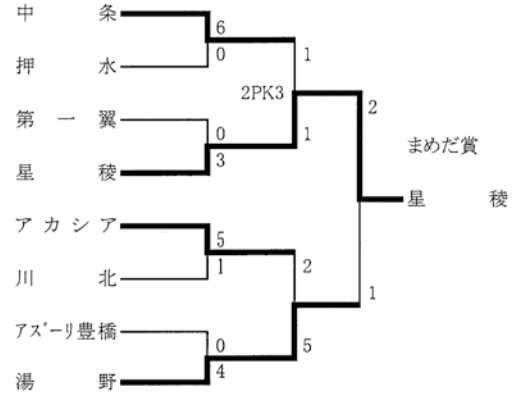
○グッドマナー賞 フォルツァ松本

| Hグループ | 龍禪寺 | 北陽 | 川北 | 点 | 得 | 失 | 差 | 順 |
|-------|-----|----|----|---|---|----|---|---|
| 龍禪寺 | ○ | △ | 4 | 2 | 1 | 1 | 1 | |
| 北陽 | ● | ○ | 3 | 4 | 3 | 1 | 2 | |
| 川北 | △ | ● | 1 | 3 | 5 | -2 | 3 | |

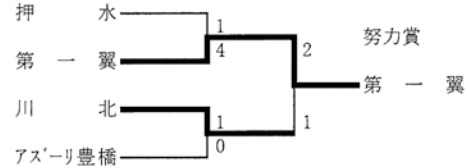
○敢闘賞トーナメント



○まめだ賞トーナメント



○努力賞トーナメント

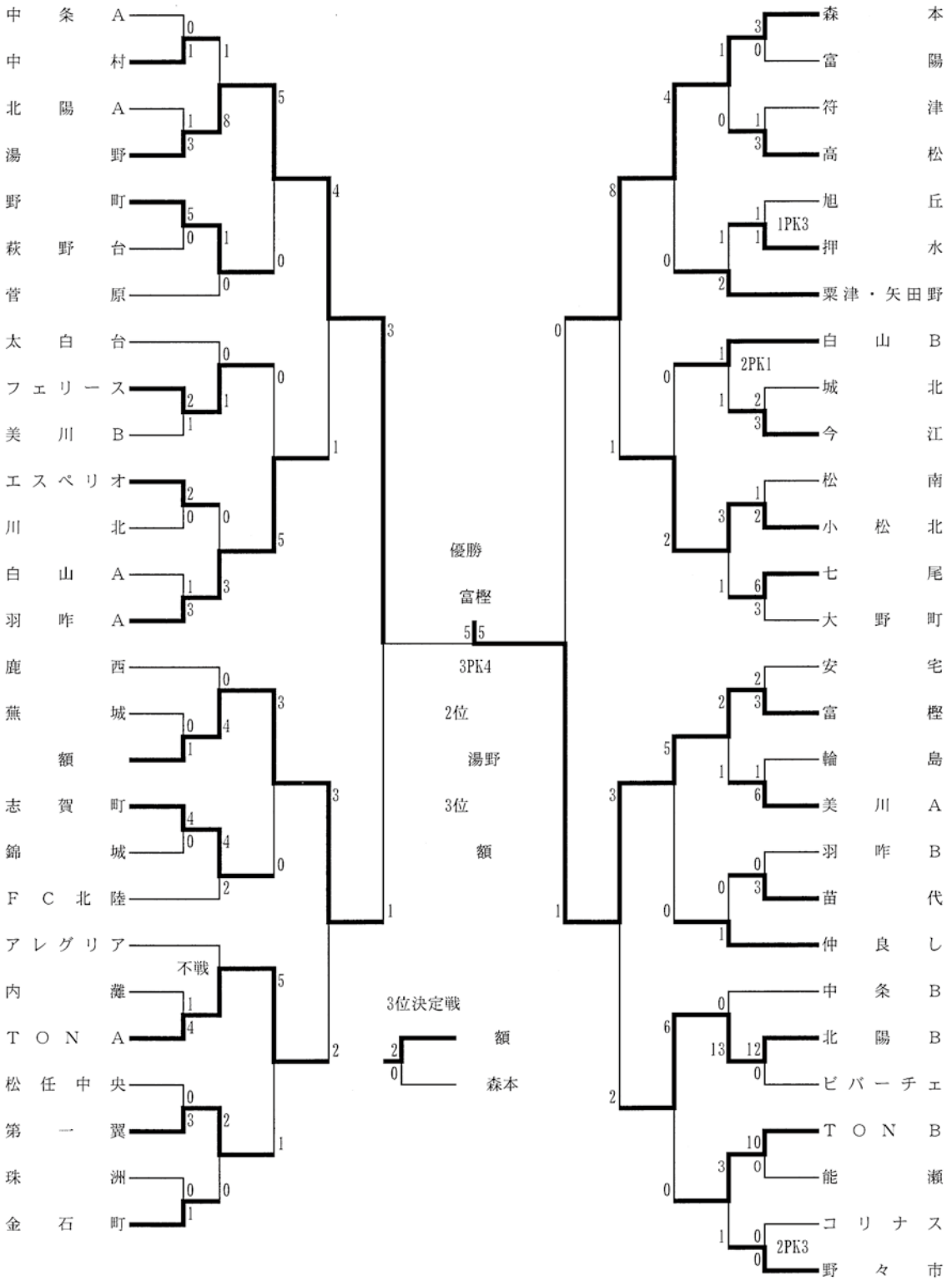


5. 第44回石川県スポーツ少年団サッカー交流大会（小学生の部）

9月21日（月祝）～23日（水祝）

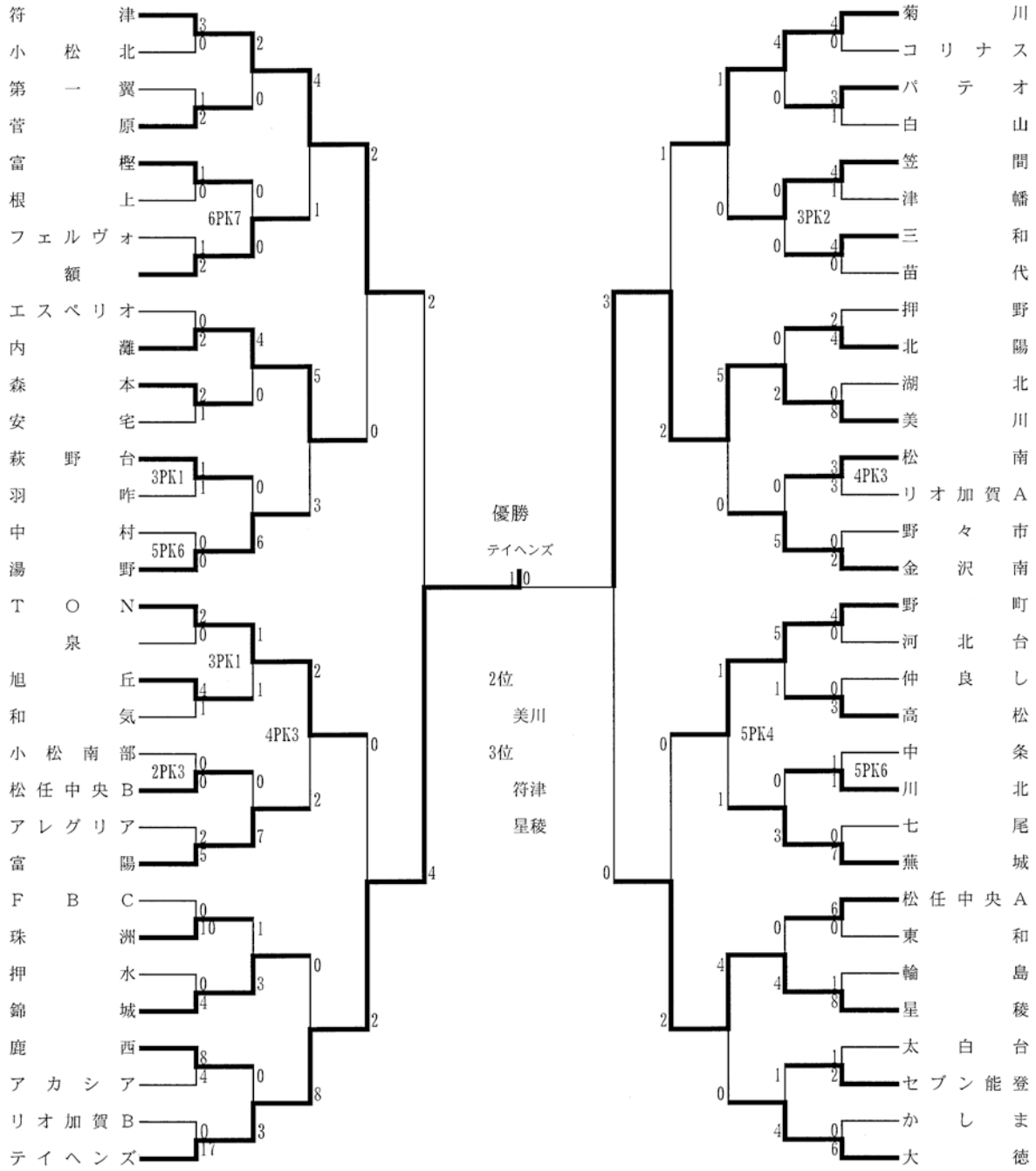
県内各地

○トーナメント



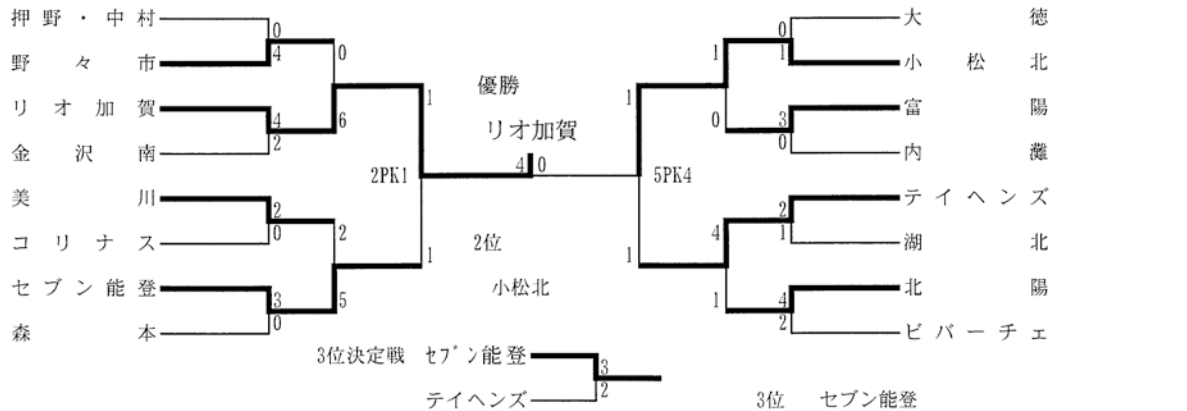
6. NHK杯第38回石川県少年サッカー新人大会
JA全農杯チビリンピック2016小学生8人制サッカー大会〔石川県大会〕
9月27日(日)～10月12日(月祝)

まめだG・金沢市営球技場 等



7. ハトマーク杯第6回石川県8人制サッカーU-10大会 10月24日(土)・25日(日)

松任運動公園G

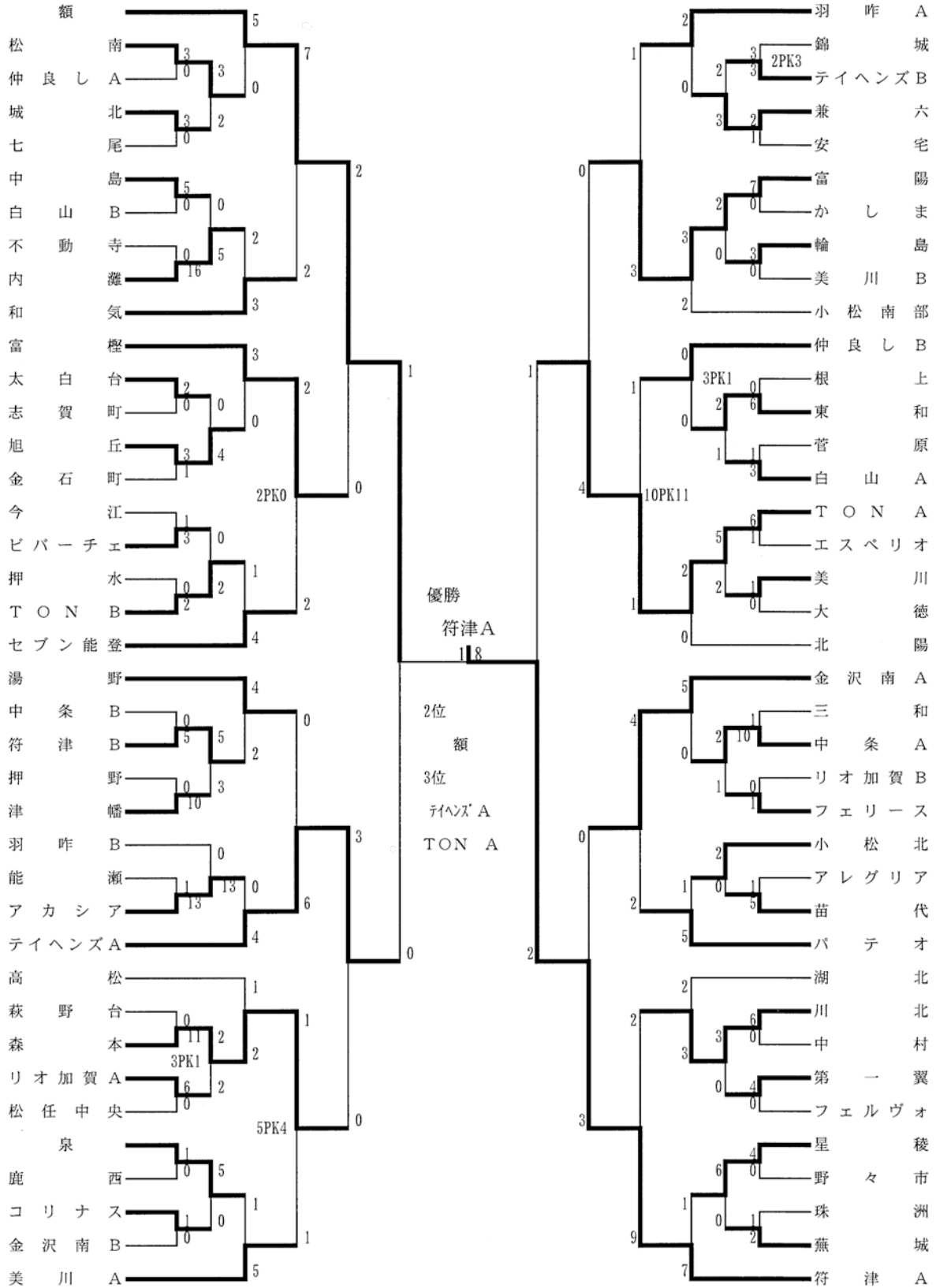


8. 第39回全日本少年サッカー大会

〔石川県大会〕

開会式（少年の集い） 9月26日（土）
 1・2回戦 10月18日（日）・25日（日）
 3・4回戦 11月1日（日）
 準々決勝 11月3日（火祝）
 準決勝・決勝 TV-MRO 11月8日（日）

美川文化会館
 七尾市能登島G
 七尾市能登島G
 内灘G
 金沢市民サッカー場



【決勝大会】

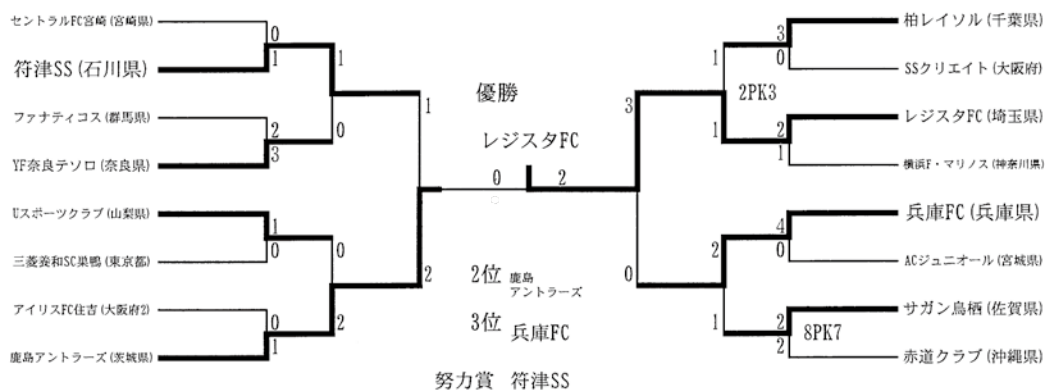
12月26日(土)～12月29日(火)

鹿児島県・ふれあいスポーツランド・鴻池陸上競技場

○1次ラウンド

| 6組 | 石川 | 沖縄 | 京都 | 徳島 | 点 | 得 | 失 | 差 | 順 |
|-------------|----|----|----|----|---|----|---|----|---|
| 符津SS(石川県) | △ | ○ | ○ | △ | 7 | 6 | 3 | 3 | 1 |
| 赤道クラブ(沖縄県) | ● | △ | ○ | ○ | 6 | 12 | 3 | 9 | 2 |
| 京都紫光SC(京都府) | ● | ● | △ | ○ | 3 | 4 | 9 | -5 | 3 |
| 松茂FC(徳島県) | ○ | ● | ● | △ | 1 | 2 | 9 | -7 | 4 |

○決勝トーナメント



符津スポーツ少年団サッカー部

監督

西本 達郎

コーチ

石尾 太郎
吉田 圭佑

| NO | 位置 | 氏名 | 学年 | NO | 位置 | 氏名 | 学年 | NO | 位置 | 氏名 | 学年 |
|----|----|-------|----|----|----|--------------|----|----|----|-------|----|
| 1 | GK | 和泉 颯 | 6 | 7 | MF | 石尾 空太 | 6 | 14 | MF | 平川 倫士 | 6 |
| 2 | MF | 東 世那 | 6 | 8 | MF | 村上 諒成 | 6 | 16 | GK | 上田 陽晴 | 6 |
| 3 | FW | 和気 晃佑 | 6 | 9 | MF | 土居 海斗 | 6 | 17 | FW | 北 健志郎 | 6 |
| 4 | DF | 小池 舞和 | 5 | 10 | MF | 安田 虎士朗(Cap.) | 6 | 19 | DF | 山本 大稀 | 6 |
| 5 | DF | 作田 旭翔 | 6 | 11 | MF | 西本 准星 | 6 | | | | |
| 6 | DF | 岡田 伯斗 | 6 | 12 | MF | 宮野 裕生 | 6 | | | | |

9. 第14回北信越U-12少年サッカー大会

11月21日(土)・22日(日)

日医工スポーツアカデミー(富山県)

| チーム名 | 新潟 | 石川 | 富山 | 長野 | 福井 | 点 | 得 | 失 | 差 | 順 |
|------------------------|----|----|----|----|----|----|----|----|-----|---|
| グランセナ新潟FC ジュニア(新潟) | ○ | ○ | ○ | ○ | ○ | 12 | 13 | 1 | 12 | 1 |
| 符津スポーツ少年団 サッカー部(石川) | ● | ○ | ○ | ○ | ○ | 9 | 9 | 1 | 8 | 2 |
| 小杉サッカークラブ (富山) | ● | ● | ○ | ○ | ○ | 6 | 4 | 8 | -4 | 3 |
| 松本山雅FC U-12 (長野) | ● | ● | ● | ○ | ○ | 3 | 6 | 11 | -5 | 4 |
| 平章サッカー スポーツ少年団(福井) | ● | ● | ● | ● | ○ | 0 | 2 | 13 | -11 | 5 |

10. 2015 こくみん共済U-10サッカーリーグin石川県

3月～11月（能登・金沢・白山・加賀地区開催）

○能登地区（前期リーグ：4/11. 4/29. 5/9. 5/24. 6/28）

かほく市サッカー場

| 前期 | 湖北 | 高松 | 羽咋 | 中条 | 内灘 | かしま | 押水 | 河北台 | 鹿西 | 志賀町 | 点 | 得 | 失 | 差 | 順 |
|-----|----|----|----|----|----|-----|----|-----|----|-----|----|----|----|-----|----|
| 湖北 | ● | ○ | ○ | ○ | ○ | ○ | ○ | ○ | ○ | ○ | 24 | 45 | 7 | 38 | 1 |
| 高松 | ○ | ● | △ | ○ | ○ | ○ | ○ | ○ | ○ | △ | 23 | 47 | 6 | 41 | 2 |
| 羽咋 | ● | △ | ● | ○ | ○ | ○ | △ | ○ | ○ | △ | 18 | 22 | 12 | 10 | 3 |
| 中条 | ● | ● | ● | ● | ○ | ○ | ○ | ○ | ○ | ○ | 18 | 25 | 18 | 7 | 4 |
| 内灘 | ● | ● | ● | ● | ○ | ○ | ○ | ○ | ○ | ○ | 15 | 17 | 10 | 7 | 5 |
| かしま | ● | ● | ● | ● | ○ | ○ | ○ | ○ | ○ | ○ | 9 | 22 | 35 | -13 | 6 |
| 押水 | ● | ● | △ | ● | ● | ○ | ○ | ○ | ○ | ○ | 7 | 10 | 34 | -24 | 7 |
| 河北台 | ● | ● | ● | ● | ● | ○ | ○ | ○ | ○ | ○ | 6 | 13 | 27 | -14 | 8 |
| 鹿西 | ● | ● | ● | ● | ● | ○ | ○ | ○ | ○ | ○ | 6 | 4 | 33 | -29 | 9 |
| 志賀町 | ● | △ | △ | ● | ● | ○ | ○ | ○ | ○ | ○ | 5 | 7 | 30 | -23 | 10 |

○能登地区（後期チャレンジトップリーグ：7/20. 8/23）

かほく市サッカー場/津幡運動公園

| 後期トップ | 湖北 | 高松 | 内灘 | 中条 | 羽咋 | 点 | 得 | 失 | 差 | 順 |
|-------|----|----|----|----|----|----|----|----|-----|---|
| 湖北 | ○ | △ | ○ | ○ | ○ | 10 | 18 | 2 | 16 | 1 |
| 高松 | △ | ○ | △ | ○ | ○ | 8 | 14 | 6 | 8 | 2 |
| 内灘 | ● | △ | ○ | ○ | ○ | 7 | 9 | 5 | 4 | 3 |
| 中条 | ● | ● | ● | ○ | ○ | 3 | 7 | 15 | -8 | 4 |
| 羽咋 | ● | ● | ● | ● | ○ | 0 | 4 | 24 | -20 | 5 |

○能登地区（後期チャレンジセカンドリーグ：7/20. 8/23）

かほく市サッカー場/津幡運動公園

| 後期セカンド | 河北台 | 志賀町 | 押水 | 鹿西 | かしま | 点 | 得 | 失 | 差 | 順 |
|--------|-----|-----|----|----|-----|----|----|----|-----|---|
| 河北台 | ○ | ○ | ○ | ○ | ○ | 12 | 22 | 1 | 21 | 1 |
| 志賀町 | ● | ○ | ○ | ○ | ○ | 9 | 14 | 9 | 5 | 2 |
| 押水 | ● | ● | ○ | ○ | ○ | 6 | 13 | 9 | 4 | 3 |
| 鹿西 | ● | ● | ● | ○ | △ | 1 | 5 | 14 | -9 | 4 |
| かしま | ● | ● | ● | △ | ○ | 1 | 6 | 27 | -21 | 5 |

○金沢北部地区（前期リーグ：4/5.5/16.6/6.6/7）

まめだG

| 金沢北部 | 星稜 | ティハズ | 森本 | アカア | 仲良し | 点 | 得 | 失 | 差 | 順 |
|------|----|------|----|-----|-----|----|----|----|-----|---|
| 星稜 | ○ | ○ | △ | ○ | ○ | 20 | 21 | 7 | 14 | 1 |
| ティハズ | ● | ○ | ○ | ○ | ○ | 16 | 26 | 11 | 15 | 2 |
| 森本 | △ | ● | ○ | ○ | △ | 7 | 12 | 18 | -6 | 3 |
| アカア | ● | ● | ● | ○ | △ | 5 | 8 | 18 | -10 | 4 |
| 仲良し | ● | ● | △ | △ | ○ | 4 | 12 | 25 | -13 | 5 |

○金沢西部地区(前期リーグ:4/18.5/16.5/31.6/6) まめだG

| 金沢西部 | ビバーチェ | 大徳A | TON | エスベリオ | 大徳B | フェリス | 押野 | 三和 | 点 | 得 | 失 | 差 | 順 |
|-------|-------|-----|-----|-------|-----|------|----|----|----|----|----|-----|---|
| ビバーチェ | ○ | ○ | ○ | △ | ○ | ○ | ○ | ○ | 19 | 26 | 3 | 23 | 1 |
| 大徳A | ● | ○ | ○ | ○ | ○ | ○ | ○ | ○ | 18 | 20 | 5 | 15 | 2 |
| TON | ● | ● | ○ | ○ | △ | ○ | ○ | ○ | 11 | 23 | 8 | 15 | 3 |
| エスベリオ | △ | ● | ● | ○ | ○ | △ | ○ | ○ | 11 | 16 | 5 | 11 | 4 |
| 大徳B | ● | ● | △ | ● | ○ | ○ | ○ | ○ | 10 | 13 | 9 | 4 | 5 |
| フェリス | ● | ● | △ | ● | ● | ○ | ○ | ○ | 7 | 5 | 11 | -6 | 6 |
| 押野 | ● | ● | ● | △ | ● | ● | ○ | ○ | 4 | 6 | 24 | -18 | 7 |
| 三和 | ● | ● | ● | ● | ● | ● | ● | ○ | 0 | 2 | 46 | -44 | 8 |

○金沢南部地区(前期リーグ:4/18.5/17.6/7) まめだG

| 金沢南部 | 金沢南部 | 泉クラブ | 額 | 富樫 | 野町 | 菊川 | 兼六 | 点 | 得 | 失 | 差 | 順 |
|------|------|------|---|----|----|----|----|----|----|----|-----|---|
| 金沢南部 | ○ | ○ | ○ | ○ | ○ | ○ | ○ | 18 | 28 | 1 | 27 | 1 |
| 泉クラブ | ● | ○ | △ | ○ | ○ | ○ | ○ | 13 | 16 | 3 | 13 | 2 |
| 額 | ● | △ | ○ | ○ | ○ | ○ | ○ | 10 | 9 | 8 | 1 | 3 |
| 富樫 | ● | ● | ○ | ○ | ○ | ○ | ○ | 9 | 11 | 17 | -6 | 4 |
| 野町 | ● | ● | ○ | ○ | ○ | ○ | ○ | 4 | 6 | 18 | -12 | 5 |
| 菊川 | ● | ● | ○ | ○ | △ | ○ | ○ | 4 | 4 | 17 | -13 | 6 |
| 兼六 | ● | ● | ○ | ○ | ○ | ○ | ○ | 3 | 7 | 17 | -10 | 7 |

○金沢地区(後期aリーグ:6/20.7/5.9/19) まめだG

| aリーグ | 金沢南部 | テイヘンズ | 大徳B | 富樫 | アカシア | フェリス | 三和 | 点 | 得 | 失 | 差 | 順 |
|-------|------|-------|-----|----|------|------|----|----|----|----|-----|---|
| 金沢南部 | ○ | ○ | ○ | ○ | ○ | ○ | ○ | 16 | 26 | 1 | 25 | 1 |
| テイヘンズ | ● | ○ | ○ | ○ | ○ | ○ | ○ | 15 | 15 | 5 | 10 | 2 |
| 大徳B | ● | ● | ○ | ○ | ○ | ○ | ○ | 9 | 10 | 14 | -4 | 3 |
| 富樫 | △ | ● | ○ | ○ | ○ | ○ | ○ | 7 | 9 | 6 | 3 | 4 |
| アカシア | ● | ● | ○ | ○ | ○ | ○ | ○ | 7 | 3 | 6 | -3 | 5 |
| フェリス | ● | ● | ○ | ○ | ○ | ○ | ○ | 6 | 3 | 12 | -9 | 6 |
| 三和 | ● | ● | ○ | ○ | ○ | ○ | ○ | 1 | 1 | 23 | -22 | 7 |

○金沢地区(後期bリーグ:6/21.9/6.9/19) まめだG

| bリーグ | 大徳A | 野町 | 額 | 森本 | ビバーチェ | 押野 | 兼六 | 点 | 得 | 失 | 差 | 順 |
|-------|-----|----|---|----|-------|----|----|----|----|----|-----|---|
| 大徳A | ○ | ○ | ○ | ○ | ○ | ○ | ○ | 18 | 24 | 1 | 23 | 1 |
| 野町 | ● | ○ | ○ | ○ | ○ | ○ | ○ | 12 | 12 | 9 | 3 | 2 |
| 額 | ● | ● | ○ | ○ | ○ | ○ | ○ | 9 | 13 | 12 | 1 | 3 |
| 森本 | ● | ○ | ○ | ○ | ○ | ○ | ○ | 9 | 10 | 11 | -1 | 4 |
| ビバーチェ | ● | ● | ○ | ○ | ○ | ○ | ○ | 7 | 8 | 10 | -2 | 5 |
| 押野 | ● | ● | ○ | ○ | ○ | ○ | ○ | 7 | 6 | 18 | -12 | 6 |
| 兼六 | ● | ● | ○ | ○ | ○ | ○ | ○ | 0 | 3 | 15 | -12 | 7 |

○金沢地区(後期cリーグ:7/77/19.9/19) まめだG

| cリーグ | ヴェーガン | 泉クラブ | TON | 星陵 | 菊川 | エスベリオ | 仲良し | 点 | 得 | 失 | 差 | 順 |
|-------|-------|------|-----|----|----|-------|-----|----|----|----|-----|---|
| ヴェーガン | ○ | ○ | ○ | ○ | ○ | ○ | ○ | 13 | 22 | 3 | 19 | 1 |
| 泉クラブ | ○ | ○ | ○ | ○ | ○ | ○ | ○ | 13 | 18 | 3 | 15 | 2 |
| TON | △ | ● | ○ | ○ | ○ | ○ | ○ | 9 | 11 | 10 | 1 | 3 |
| 星陵 | ● | △ | △ | ○ | ○ | ○ | ○ | 7 | 8 | 10 | -2 | 4 |
| 菊川 | ● | ○ | ○ | ○ | ○ | ○ | ○ | 7 | 6 | 8 | -2 | 5 |
| エスベリオ | ● | ● | ○ | ○ | ○ | ○ | ○ | 4 | 7 | 17 | -10 | 6 |
| 仲良し | ● | ● | ○ | ○ | ○ | ○ | ○ | 4 | 6 | 27 | -21 | 7 |

○白山地区(前期リーグ:3/21.22.5/24.5/31.7/26.9/12.9/13)

松任総合運動公園G

| 前期 | 富陽A | 北陽 | 野々市 | 美川 | 旭丘 | 蕪城 | 白山 | パテオ | 菅原 | 笠間 | 松任中央 | 松南 | 富陽B | 点 | 得 | 失 | 差 | 順 |
|------|-----|----|-----|----|----|----|----|-----|----|----|------|----|-----|----|----|----|-----|----|
| 富陽A | ○ | ○ | ○ | ○ | ○ | ○ | ○ | ○ | ○ | ○ | ○ | ○ | ○ | 36 | 46 | 4 | 42 | 1 |
| 北陽 | ● | ○ | ○ | ○ | ○ | ○ | ○ | ○ | ○ | ○ | ○ | ○ | ○ | 33 | 58 | 8 | 50 | 2 |
| 野々市 | ● | ● | ○ | ○ | ○ | ○ | △ | ○ | ○ | ○ | ○ | ○ | ○ | 25 | 35 | 15 | 20 | 3 |
| 美川 | ● | ● | ○ | ○ | ○ | △ | ○ | ○ | ● | ○ | ○ | △ | ○ | 23 | 26 | 13 | 13 | 4 |
| 旭丘 | ● | ● | ● | ● | ○ | △ | ○ | ○ | ○ | ○ | △ | ○ | ○ | 20 | 21 | 14 | 7 | 5 |
| 蕪城 | ● | ● | ● | △ | ● | ○ | △ | △ | ○ | △ | ○ | ○ | ○ | 16 | 27 | 24 | 3 | 6 |
| 白山 | ● | ● | △ | ● | △ | △ | △ | △ | ○ | ● | △ | ○ | ○ | 14 | 22 | 32 | -10 | 7 |
| パテオ | ● | ● | ● | ● | ● | △ | △ | △ | ○ | ○ | ● | ○ | ○ | 14 | 16 | 29 | -13 | 8 |
| 菅原 | ● | ● | ● | ○ | ● | ● | ● | ● | ○ | △ | ○ | ○ | △ | 11 | 18 | 28 | -10 | 9 |
| 笠間 | ● | ● | ● | ● | ● | ● | ○ | ○ | △ | △ | ○ | ○ | ○ | 11 | 13 | 31 | -18 | 10 |
| 松任中央 | ● | ● | ● | ● | △ | △ | △ | ○ | ● | △ | ○ | ○ | ○ | 10 | 11 | 27 | -16 | 11 |
| 松南 | ● | ● | ● | △ | ● | ● | ● | ○ | ● | ● | ○ | ○ | ○ | 7 | 6 | 24 | -18 | 12 |
| 富陽B | ● | ● | ● | ● | ● | ● | ● | ● | △ | ● | ● | ● | ○ | 1 | 2 | 52 | -50 | 13 |

○白山地区(後期上位リーグ:11/3)

松任総合運動公園G

| 上位 | 北陽 | 美川A | 富陽A | 野々市 | 点 | 得 | 失 | 差 | 順 |
|-----|----|-----|-----|-----|---|---|---|----|---|
| 北陽 | ○ | ○ | ○ | ○ | 6 | 3 | 1 | 2 | 1 |
| 美川A | ○ | ○ | ○ | ○ | 6 | 2 | 1 | 1 | 2 |
| 富陽A | ● | ○ | ○ | ○ | 6 | 2 | 2 | 0 | 3 |
| 野々市 | ● | ● | ● | ○ | 0 | 0 | 3 | -3 | 4 |

○白山地区(後期中位リーグ:11/3.11/14)

松任総合運動公園G

| 中位 | パテオ | 菅原 | 蕪城 | 旭丘 | 白山 | 点 | 得 | 失 | 差 | 順 |
|-----|-----|----|----|----|----|----|----|----|----|---|
| パテオ | ○ | ○ | ○ | ○ | ○ | 12 | 14 | 4 | 10 | 1 |
| 菅原 | ● | ○ | ○ | ○ | △ | 7 | 8 | 7 | 1 | 2 |
| 蕪城 | ● | ● | ○ | ○ | △ | 4 | 9 | 12 | -3 | 3 |
| 旭丘 | ● | ● | ● | ○ | ○ | 3 | 1 | 6 | -5 | 4 |
| 白山 | ● | △ | △ | ● | ○ | 2 | 5 | 8 | -3 | 5 |

○白山地区(後期下位リーグ:11/3.11/14)

松任総合運動公園G

| 下位 | 松任中央 | 富陽B | 松南 | 笠間 | 美川B | 点 | 得 | 失 | 差 | 順 |
|------|------|-----|----|----|-----|---|----|---|----|---|
| 松任中央 | ○ | ○ | ○ | ○ | ○ | 9 | 12 | 2 | 10 | 1 |
| 富陽B | ● | ○ | ○ | ○ | ○ | 7 | 6 | 5 | 1 | 2 |
| 松南 | ● | △ | ○ | ○ | △ | 5 | 4 | 5 | -1 | 3 |
| 笠間 | ○ | ● | ● | ○ | △ | 4 | 2 | 6 | -4 | 4 |
| 美川B | ● | ● | △ | △ | ○ | 2 | 0 | 6 | -6 | 5 |

○加賀地区(前期リーグ：5/17.5/31.6/20.6/217/19.20)

粟津児童公園

| 前期 | 小松北 | 根上 | コリナス | 小松南部 | 川北 | 東和 | 和気 | 第一翼 | 錦城 | アレグリア | 串 | 湯野 | 安宅 | 点 | 得 | 失 | 差 | 順 |
|-------|-----|----|------|------|----|----|----|-----|----|-------|---|----|----|----|----|----|-----|----|
| 小松北 | ○ | ○ | ○ | ○ | ○ | ○ | ○ | ○ | ○ | ○ | ○ | ○ | ○ | 36 | 97 | 4 | 93 | 1 |
| 根上 | ● | ○ | ○ | ○ | ○ | ○ | ○ | ○ | ○ | ○ | ○ | ○ | ○ | 31 | 47 | 12 | 35 | 2 |
| コリナス | ● | △ | ○ | ○ | ○ | ○ | ○ | ○ | ○ | ○ | ○ | ○ | ○ | 26 | 32 | 11 | 21 | 3 |
| 小松南部 | ● | ● | ● | ○ | ○ | ○ | ○ | ○ | ○ | ○ | ○ | ○ | ○ | 25 | 34 | 36 | -2 | 4 |
| 川北 | ● | ● | ● | ● | ○ | ○ | ○ | ○ | ○ | ○ | ○ | ○ | ○ | 20 | 38 | 25 | 13 | 5 |
| 東和 | ● | ● | △ | ● | △ | ○ | ○ | ○ | ○ | ○ | ○ | ○ | ○ | 19 | 28 | 29 | -1 | 6 |
| 和気 | ● | ● | ○ | ○ | △ | △ | ○ | ○ | ○ | ○ | ○ | ○ | ○ | 17 | 33 | 25 | 8 | 7 |
| 第一翼 | ● | ● | ● | ○ | ○ | ○ | △ | ○ | ○ | ○ | ○ | ○ | ○ | 17 | 37 | 30 | 7 | 8 |
| 錦城 | ● | ● | ○ | ○ | ○ | ○ | ○ | ○ | ○ | ○ | ○ | ○ | ○ | 10 | 16 | 54 | -38 | 9 |
| アレグリア | ● | ● | ○ | ○ | ○ | ○ | ○ | ○ | ○ | ○ | ○ | ○ | ○ | 8 | 21 | 44 | -23 | 10 |
| 串 | ● | ● | ● | ○ | ○ | ○ | ○ | ○ | ○ | ○ | ○ | ○ | ○ | 7 | 15 | 52 | -37 | 11 |
| 湯野 | ● | ● | ● | ○ | ○ | ○ | ○ | ○ | ○ | ○ | ○ | ○ | ○ | 6 | 9 | 54 | -45 | 12 |
| 安宅 | ● | ● | ● | ○ | ○ | ○ | ○ | ○ | ○ | ○ | ○ | ○ | ○ | 2 | 7 | 38 | -31 | 13 |

○加賀地区(後期ファーストリーグ：9/5.9/6)

| ファーストリーグ | 小松北 | コリナス | 根上 | 小松南部 | 点 | 得 | 失 | 差 | 順 |
|----------|-----|------|----|------|---|----|----|-----|---|
| 小松北 | ○ | ○ | ○ | ○ | 9 | 18 | 2 | 16 | 1 |
| コリナス | ● | ○ | ○ | ○ | 6 | 4 | 5 | -1 | 2 |
| 根上 | ● | ● | ○ | ○ | 3 | 4 | 9 | -5 | 3 |
| 小松南部 | ● | ● | ● | ○ | 0 | 3 | 13 | -10 | 4 |

○加賀地区(後期サードリーグ：9/5)

粟津児童公園

| サード | アレグリア | 串 | 錦城 | 点 | 得 | 失 | 差 | 順 |
|-------|-------|---|----|---|---|---|----|---|
| アレグリア | ○ | ○ | ○ | 6 | 6 | 3 | 3 | 1 |
| 串 | ● | ○ | ○ | 3 | 3 | 4 | -1 | 2 |
| 錦城 | ● | ● | ○ | 0 | 1 | 3 | -2 | 3 |

○加賀地区(後期セカンドリーグ：9/5.9/6)

| セカンドリーグ | 和気 | 川北 | 第一翼 | 東和 | 点 | 得 | 失 | 差 | 順 |
|---------|----|----|-----|----|---|---|----|-----|---|
| 和気 | ○ | ○ | ○ | ○ | 6 | 7 | 3 | 4 | 1 |
| 川北 | ○ | ○ | ○ | ○ | 6 | 5 | 2 | 3 | 2 |
| 第一翼 | ○ | ○ | ○ | ○ | 6 | 4 | 1 | 3 | 3 |
| 東和 | ● | ● | ● | ○ | 0 | 0 | 10 | -10 | 4 |

○加賀地区(後期フォースリーグ：9/5)

| フォース | 安宅 | 湯野 | 苗代 | 点 | 得 | 失 | 差 | 順 |
|------|----|----|----|---|---|---|----|---|
| 安宅 | ○ | ○ | ○ | 6 | 9 | 3 | 6 | 1 |
| 湯野 | ● | ○ | ○ | 1 | 6 | 9 | -3 | 2 |
| 苗代 | ● | △ | ○ | 1 | 5 | 8 | -3 | 3 |

11. 2015 こくみん共済U-11サッカーリーグin石川県

3月～11月(能登・金沢・白山・加賀地区開催)

○能登地区(前期北部リーグ：4/4.4/26.5/6)

内灘町サッカー場

| 北部 | セブン能登 | 志賀町 | 輪島 | 押水 | かしま | FBC | 点 | 得 | 失 | 差 | 順 |
|-------|-------|-----|----|----|-----|-----|----|----|----|-----|---|
| セブン能登 | ○ | ○ | ○ | ○ | ○ | ○ | 15 | 23 | 1 | 22 | 1 |
| 志賀町 | ● | ○ | ○ | ○ | ○ | ○ | 12 | 18 | 2 | 16 | 2 |
| 輪島 | ● | ● | ○ | ○ | ○ | ○ | 7 | 9 | 9 | 0 | 3 |
| 押水 | ● | ● | ● | ○ | ○ | ○ | 6 | 8 | 12 | -4 | 4 |
| かしま | ● | ● | △ | ○ | ○ | ○ | 4 | 17 | 14 | 3 | 5 |
| FBC | ● | ● | ● | ○ | ○ | ○ | 0 | 1 | 38 | -37 | 6 |

○能登地区(前期南部リーグ：4/4.4/26.5/6)

内灘町サッカー場

| 金沢南部 | 津幡 | 太白台 | 中条 | 湖北 | 内灘 | 萩野台 | 河北台 | 点 | 得 | 失 | 差 | 順 |
|------|----|-----|----|----|----|-----|-----|----|----|----|-----|---|
| 津幡 | ○ | ○ | ○ | ○ | ○ | ○ | ○ | 18 | 36 | 4 | 32 | 1 |
| 太白台 | ● | ○ | ○ | ○ | ○ | ○ | ○ | 13 | 15 | 9 | 6 | 2 |
| 中条 | ● | △ | ○ | ○ | ○ | ○ | ○ | 11 | 18 | 7 | 11 | 3 |
| 湖北 | ● | ● | △ | ○ | ○ | ○ | ○ | 10 | 20 | 12 | 8 | 4 |
| 内灘 | ● | ● | ● | ○ | ○ | ○ | ○ | 6 | 17 | 10 | 7 | 5 |
| 萩野台 | ● | ● | ● | ○ | ○ | ○ | ○ | 3 | 4 | 28 | -24 | 6 |
| 河北台 | ● | ● | ● | ○ | ○ | ○ | ○ | 0 | 2 | 42 | -40 | 7 |

○能登地区(後期チャレンジトップリーグ:6/14.7/4.9/19) かほく市サッカー場/内灘町サッカー場

| 後期トップ | 津幡 | セブン能登 | 志賀町 | 太白台 | 中条 | 輪島 | 点 | 得 | 失 | 差 | 順 |
|-------|----|-------|-----|-----|----|----|----|----|----|-----|---|
| 津幡 | ○ | ○ | ○ | ○ | ○ | ○ | 13 | 12 | 3 | 9 | 1 |
| セブン能登 | ● | ○ | ○ | ○ | ○ | ○ | 12 | 11 | 3 | 8 | 2 |
| 志賀町 | △ | ● | ○ | ○ | ● | ○ | 7 | 7 | 7 | 0 | 3 |
| 太白台 | ● | ● | ● | ○ | ○ | ○ | 6 | 10 | 8 | 2 | 4 |
| 中条 | ● | ● | ○ | ● | ○ | ○ | 6 | 7 | 6 | 1 | 5 |
| 輪島 | ● | ● | ● | ● | ● | ○ | 0 | 1 | 21 | -20 | 6 |

○能登地区(後期チャレンジセカンド:6/14.7/4.9/19) かほく市サッカー場/内灘町サッカー場

| 後期セカンド | 内灘 | 湖北 | かしま | 萩野台 | 押水 | 河北台 | FBC | 点 | 得 | 失 | 差 | 順 |
|--------|----|----|-----|-----|----|-----|-----|----|----|----|-----|---|
| 内灘 | ○ | ○ | ○ | ○ | ○ | ○ | ○ | 18 | 41 | 2 | 39 | 1 |
| 湖北 | ● | ○ | ○ | ○ | ○ | ○ | ○ | 13 | 26 | 8 | 18 | 2 |
| かしま | ● | △ | ○ | ○ | ○ | ○ | ○ | 13 | 13 | 12 | 1 | 3 |
| 萩野台 | ● | ● | ● | ○ | ○ | ○ | ○ | 9 | 9 | 10 | -1 | 4 |
| 押水 | ● | ● | ● | ● | ○ | ○ | ○ | 6 | 12 | 19 | -7 | 5 |
| 河北台 | ● | ● | ● | ● | ● | ○ | ○ | 3 | 5 | 18 | -13 | 6 |
| FBC | ● | ● | ● | ● | ● | ● | ○ | 0 | 5 | 42 | -37 | 7 |

○金沢北部地区(前期リーグ:4/5.5/16.6/6.6/7) まめたG

| 金沢北部 | テイヘンス | 森本 | 星陵 | 仲良し | アカシア | 点 | 得 | 失 | 差 | 順 |
|-------|-------|----|----|-----|------|----|----|----|-----|---|
| テイヘンス | ○ | ○ | ○ | ○ | ○ | 24 | 37 | 5 | 32 | 1 |
| 森本 | ● | ○ | ○ | ○ | ○ | 14 | 20 | 14 | 6 | 2 |
| 星陵 | ● | ● | ○ | ○ | ○ | 13 | 20 | 10 | 10 | 3 |
| 仲良し | ● | ● | ○ | ○ | ○ | 7 | 13 | 18 | -5 | 4 |
| アカシア | ● | ● | ● | ● | ○ | 0 | 5 | 48 | -43 | 5 |

○金沢西部地区(前期リーグ:4/18.4/19.5/16.5/31.6/6) まめたG

| 金沢西部 | 大徳A | エスベリオ | TON | 大徳B | 三和 | 金石町 | 押野 | 点 | 得 | 失 | 差 | 順 |
|-------|-----|-------|-----|-----|----|-----|----|----|----|----|-----|---|
| 大徳A | ○ | ○ | ○ | ○ | ○ | ○ | ○ | 18 | 20 | 2 | 18 | 1 |
| エスベリオ | ● | ○ | ○ | ○ | ○ | ○ | ○ | 15 | 16 | 7 | 9 | 2 |
| TON | ● | ● | ○ | ○ | ○ | ○ | ○ | 12 | 32 | 7 | 25 | 3 |
| 大徳B | ● | ● | ● | ○ | ○ | ○ | ○ | 6 | 4 | 9 | -5 | 4 |
| 三和 | ● | ● | ● | ● | ○ | ○ | ○ | 4 | 4 | 18 | -14 | 5 |
| 金石町 | ● | ● | ● | ○ | △ | ○ | ○ | 4 | 8 | 29 | -21 | 6 |
| 押野 | ● | ● | ● | ● | ● | ○ | ○ | 3 | 8 | 20 | -12 | 7 |

○金沢南部地区(前期リーグ:4/18.5/17.6/7) まめだG

| 金沢南部 | 菊川 | 泉クラブ | 金沢南 | 野町 | 中村A | 富樫 | 中村B | 点 | 得 | 失 | 差 | 順 |
|------|----|------|-----|----|-----|----|-----|----|----|----|-----|---|
| 菊川 | ○ | ○ | ○ | ● | ○ | ○ | ○ | 15 | 8 | 1 | 7 | 1 |
| 泉クラブ | ● | ○ | ○ | △ | ○ | ○ | ○ | 13 | 10 | 2 | 8 | 2 |
| 金沢南 | ● | ● | ○ | ○ | ○ | ○ | ○ | 12 | 36 | 6 | 30 | 3 |
| 野町 | ○ | △ | ● | ○ | ● | ○ | ○ | 10 | 4 | 11 | -7 | 4 |
| 中村A | ● | ● | ● | ○ | ○ | ○ | ● | 6 | 7 | 17 | -10 | 5 |
| 富樫 | ● | ● | ● | ● | ● | ○ | ○ | 3 | 5 | 17 | -12 | 6 |
| 中村B | ● | ● | ● | ● | ○ | ● | ○ | 3 | 5 | 21 | -16 | 7 |

○金沢地区(後期aリーグ:6/20.7/4.9/20) まめだG

| aリーグ | TON | 金沢南 | 菊川 | 森本 | 金石町 | 仲良し | 野町 | 点 | 得 | 失 | 差 | 順 |
|------|-----|-----|----|----|-----|-----|----|----|----|----|-----|---|
| TON | ○ | △ | △ | △ | ○ | ○ | ○ | 12 | 9 | 2 | 7 | 1 |
| 金沢南 | △ | ○ | ● | ○ | ○ | ○ | △ | 11 | 15 | 2 | 13 | 2 |
| 菊川 | △ | ○ | ○ | ● | ○ | ○ | ○ | 10 | 7 | 6 | 1 | 3 |
| 森本 | △ | ● | ○ | ○ | ● | ○ | △ | 8 | 6 | 6 | 0 | 4 |
| 金石町 | ● | ● | ● | ○ | ○ | △ | ○ | 7 | 5 | 10 | -5 | 5 |
| 仲良し | ● | ● | ○ | ● | △ | ○ | △ | 5 | 4 | 14 | -10 | 6 |
| 野町 | ● | △ | ● | △ | ● | △ | ○ | 3 | 0 | 6 | -6 | 7 |

○金沢地区(後期bリーグ:6/21.9/6.9/19) まめだG

| bリーグ | 大徳A | 泉クラブ | 中村A | 三和 | 押野 | 星陵 | 点 | 得 | 失 | 差 | 順 |
|------|-----|------|-----|----|----|----|----|----|----|-----|---|
| 大徳A | ○ | ○ | ○ | ○ | ○ | ○ | 15 | 30 | 2 | 28 | 1 |
| 泉クラブ | ● | ○ | ○ | ○ | ○ | ○ | 12 | 11 | 5 | 6 | 2 |
| 中村A | ● | ● | ○ | △ | ○ | ○ | 7 | 10 | 7 | 3 | 3 |
| 三和 | ● | ● | △ | ○ | ○ | ○ | 7 | 7 | 10 | -3 | 4 |
| 押野 | ● | ● | ○ | ● | ○ | ○ | 3 | 6 | 18 | -12 | 5 |
| 星陵 | ● | ● | ● | ● | ● | ○ | 0 | 2 | 24 | -22 | 6 |

○金沢地区(後期cリーグ:7/77/19.9/19) まめだG

| cリーグ | テイヘンズ | エスベリオ | 中村B | 大徳B | 富樫 | アカシア | 点 | 得 | 失 | 差 | 順 |
|-------|-------|-------|-----|-----|----|------|----|----|----|-----|---|
| テイヘンズ | ○ | ○ | ○ | ○ | ○ | ○ | 15 | 25 | 1 | 24 | 1 |
| エスベリオ | ● | ○ | ○ | ○ | ○ | ○ | 12 | 15 | 8 | 7 | 2 |
| 中村B | ● | ● | ○ | ○ | ○ | ○ | 6 | 12 | 13 | -1 | 3 |
| 大徳B | ● | ● | ○ | ○ | ○ | ○ | 6 | 7 | 11 | -4 | 4 |
| 富樫 | ● | ● | ○ | ○ | ○ | ○ | 3 | 6 | 11 | -5 | 5 |
| アカシア | ● | ● | ○ | ○ | ○ | ○ | 3 | 4 | 25 | -21 | 6 |

○白山地区(前期リーグ：3/21. 3/22. 3/28. 4/19. 5/30. 7/25. 9/12. 9/13)

松任総合運動公園G

| 前期 | 松任中央A | パテオ | 蕪城B | 美川 | 松南 | 菅原 | 白山 | 笠間 | 北陽 | 旭丘 | 富陽 | 野々市 | 松任中央B | 蕪城A | 点 | 得 | 失 | 差 | 順 |
|-------|-------|-----|-----|----|----|----|----|----|----|----|----|-----|-------|-----|----|----|----|-----|----|
| 松任中央A | ○ | ● | ○ | ○ | ○ | ○ | ○ | ○ | ○ | ○ | ○ | ○ | ○ | △ | 34 | 33 | 5 | 28 | 1 |
| パテオ | ● | ○ | △ | △ | ○ | ○ | ○ | ○ | ○ | ○ | ○ | ○ | ○ | ○ | 29 | 30 | 20 | 10 | 2 |
| 蕪城B | ○ | △ | ○ | ● | ○ | ○ | ○ | ○ | ○ | ○ | ○ | ○ | ○ | ○ | 28 | 30 | 6 | 24 | 3 |
| 美川 | ● | △ | ○ | ○ | ○ | ○ | ○ | ○ | ○ | ○ | ○ | ○ | ○ | ○ | 27 | 28 | 8 | 20 | 4 |
| 松南 | ○ | ○ | △ | ○ | ○ | ○ | ○ | ○ | ○ | ○ | ○ | ○ | ○ | ○ | 23 | 29 | 12 | 17 | 5 |
| 菅原 | ● | ○ | △ | △ | ○ | ○ | ○ | ○ | ○ | ○ | ○ | ○ | ○ | ○ | 21 | 20 | 13 | 7 | 6 |
| 白山 | ○ | ○ | ○ | ○ | ○ | ○ | ○ | ○ | ○ | ○ | ○ | ○ | ○ | ○ | 19 | 21 | 19 | 2 | 7 |
| 笠間 | ○ | ○ | ○ | ○ | ○ | ○ | ○ | ○ | ○ | ○ | ○ | ○ | ○ | ○ | 18 | 14 | 16 | -2 | 8 |
| 北陽 | ○ | ○ | ○ | ○ | ○ | ○ | ○ | ○ | ○ | ○ | ○ | ○ | ○ | ○ | 14 | 10 | 18 | -8 | 9 |
| 旭丘 | ○ | ○ | ○ | ○ | ○ | ○ | ○ | ○ | ○ | ○ | ○ | ○ | ○ | ○ | 14 | 13 | 28 | -15 | 10 |
| 富陽 | ○ | ○ | ○ | ○ | ○ | ○ | ○ | ○ | ○ | ○ | ○ | ○ | ○ | ○ | 13 | 22 | 23 | -1 | 11 |
| 野々市 | ○ | ○ | ○ | ○ | ○ | ○ | ○ | ○ | ○ | ○ | ○ | ○ | ○ | ○ | 11 | 11 | 26 | -15 | 12 |
| 松任中央B | ○ | ○ | ○ | ○ | ○ | ○ | ○ | ○ | ○ | ○ | ○ | ○ | ○ | ○ | 4 | 2 | 45 | -43 | 13 |
| 蕪城A | ○ | ○ | ○ | ○ | ○ | ○ | ○ | ○ | ○ | ○ | ○ | ○ | ○ | ○ | 3 | 0 | 24 | -24 | 14 |

○白山地区(後期上位リーグ：11/21. 11/29)

松任総合運動公園G

| 上位 | 美川 | 松南 | 松任中央A | 蕪城B | パテオ | 点 | 得 | 失 | 差 | 順 |
|-------|----|----|-------|-----|-----|----|----|----|----|---|
| 美川 | ○ | ○ | ○ | ○ | ○ | 10 | 12 | 4 | 8 | 1 |
| 松南 | ● | ○ | ○ | ○ | ○ | 5 | 7 | 6 | 1 | 2 |
| 松任中央A | △ | ○ | ○ | ○ | ○ | 5 | 5 | 6 | -1 | 3 |
| 蕪城B | ○ | ○ | ○ | ○ | ○ | 5 | 3 | 4 | -1 | 4 |
| パテオ | ○ | ○ | ○ | ○ | ○ | 1 | 3 | 10 | -7 | 5 |

○白山地区(後期中位リーグ：11/21. 11/29)

松任総合運動公園G

| 中位 | 白山 | 旭丘 | 菅原 | 笠間 | 北陽 | 点 | 得 | 失 | 差 | 順 |
|----|----|----|----|----|----|----|---|---|----|---|
| 白山 | ○ | ○ | ○ | ○ | ○ | 10 | 6 | 1 | 5 | 1 |
| 旭丘 | ● | ○ | ○ | ○ | ○ | 7 | 5 | 2 | 3 | 2 |
| 菅原 | ○ | ○ | ○ | ○ | ○ | 7 | 6 | 6 | 0 | 3 |
| 笠間 | ○ | ○ | ○ | ○ | ○ | 4 | 2 | 4 | -2 | 4 |
| 北陽 | ○ | ○ | ○ | ○ | ○ | 0 | 3 | 9 | -6 | 5 |

○白山地区(後期下位リーグ：11/21. 11/29)

松任総合運動公園G

| 下位 | 松任中央B | 富陽 | フェルボ | 野々市 | 蕪城A | 点 | 得 | 失 | 差 | 順 |
|-------|-------|----|------|-----|-----|---|---|---|----|---|
| 松任中央B | ○ | ○ | ○ | ○ | ○ | 8 | 5 | 1 | 4 | 1 |
| 富陽 | △ | ○ | ○ | ○ | ○ | 6 | 5 | 3 | 2 | 2 |
| フェルボ | ○ | ○ | ○ | ○ | ○ | 5 | 3 | 4 | -1 | 3 |
| 野々市 | ○ | ○ | ○ | ○ | ○ | 3 | 3 | 4 | -1 | 4 |
| 蕪城A | ○ | ○ | ○ | ○ | ○ | 2 | 0 | 4 | -4 | 5 |

○加賀地区(通期リーグ: 3/28. 4/5. 5/16. 6/7. 7/4. 7/58/29)

スカイパーク小松/小松ドーム/栗津児童公園

| 通期 | 符津 | 湯野A | 小松北 | 川北 | 錦城 | 根上 | 小松南部 | 苗代 | 和気A | コロナス | 第一翼 | 安宅 | 今江 | 湯野B | 和気B | 点 | 得 | 失 | 差 | 順 |
|------|----|-----|-----|----|----|----|------|----|-----|------|-----|----|----|-----|-----|----|----|-----|-----|----|
| 符津 | ○ | ○ | ○ | ○ | ○ | ○ | ○ | ○ | ○ | ○ | ○ | ○ | ○ | ○ | ○ | 42 | 89 | 4 | 85 | 1 |
| 湯野A | ● | ○ | ○ | ○ | ○ | ● | ○ | ○ | ○ | ○ | ○ | ○ | ○ | ○ | ○ | 36 | 70 | 10 | 60 | 2 |
| 小松北 | ● | ● | ○ | ○ | ○ | ○ | ○ | ○ | ○ | ○ | ○ | ○ | ○ | ○ | ○ | 33 | 42 | 12 | 30 | 3 |
| 川北 | ● | ● | ○ | ○ | ○ | ○ | ○ | ○ | ○ | ○ | ○ | ○ | ○ | ○ | ○ | 33 | 36 | 16 | 20 | 4 |
| 錦城 | ● | ● | ● | ○ | ○ | ○ | ○ | ○ | ○ | ○ | ○ | ○ | ○ | ○ | ○ | 30 | 46 | 24 | 22 | 5 |
| 根上 | ● | ○ | ○ | ○ | ○ | ○ | ○ | ○ | ○ | ○ | ○ | ○ | ○ | ○ | ○ | 23 | 31 | 20 | 11 | 6 |
| 小松南部 | ● | ● | ○ | ○ | ○ | ○ | ○ | ○ | ○ | ○ | ○ | ○ | ○ | ○ | ○ | 22 | 40 | 32 | 8 | 7 |
| 苗代 | ● | ○ | ○ | ○ | ○ | ○ | ○ | ○ | ○ | ○ | ○ | ○ | ○ | ○ | ○ | 17 | 42 | 37 | 5 | 8 |
| 和気A | ● | ○ | ○ | ○ | ○ | ○ | ○ | ○ | ○ | ○ | ○ | ○ | ○ | ○ | ○ | 17 | 30 | 38 | -8 | 9 |
| コロナス | ● | ○ | ○ | ○ | ○ | ○ | ○ | ○ | ○ | ○ | ○ | ○ | ○ | ○ | ○ | 16 | 28 | 37 | -9 | 10 |
| 第一翼 | ● | ○ | ○ | ○ | ○ | ○ | ○ | ○ | ○ | ○ | ○ | ○ | ○ | ○ | ○ | 13 | 14 | 41 | -27 | 11 |
| 安宅 | ● | ○ | ○ | ○ | ○ | ○ | ○ | ○ | ○ | ○ | ○ | ○ | ○ | ○ | ○ | 9 | 19 | 46 | -27 | 12 |
| 今江 | ● | ○ | ○ | ○ | ○ | ○ | ○ | ○ | ○ | ○ | ○ | ○ | ○ | ○ | ○ | 8 | 8 | 49 | -41 | 13 |
| 湯野B | ● | ○ | ○ | ○ | ○ | ○ | ○ | ○ | ○ | ○ | ○ | ○ | ○ | ○ | ○ | 7 | 17 | 48 | -31 | 14 |
| 和気B | ● | ○ | ○ | ○ | ○ | ○ | ○ | ○ | ○ | ○ | ○ | ○ | ○ | ○ | ○ | 1 | 4 | 102 | -98 | 15 |

12. 2015 こくみん共済U-12サッカーリーグin石川県

3月~12月(能登・金沢・白山・加賀地区開催)

○能登地区北部(前期リーグ: 4/5. 4/19. 4/29. 5/31. 6/7. 6/20. 6/21)

藤波運動公園/志賀町陸上競技場/能登島G/七尾和倉多目的G

| 能登北部 | 中島 | セブン能登 | 輪島 | 志賀町 | 珠洲 | 七尾 | 点 | 得 | 失 | 差 | 順 |
|-------|----|-------|----|-----|----|----|----|----|----|-----|---|
| 中島 | ○ | ○ | ○ | ○ | ○ | ○ | 25 | 35 | 6 | 29 | 1 |
| セブン能登 | ● | ○ | ○ | ○ | ○ | ○ | 23 | 33 | 5 | 28 | 2 |
| 輪島 | △ | ● | ○ | ○ | ○ | ○ | 20 | 26 | 12 | 14 | 3 |
| 志賀町 | ● | ○ | ○ | ○ | ○ | ○ | 13 | 17 | 20 | -3 | 4 |
| 珠洲 | ● | ○ | ○ | ○ | ○ | ○ | 3 | 8 | 36 | -28 | 5 |
| 七尾 | ● | ○ | ○ | ○ | ○ | ○ | 0 | 5 | 45 | -40 | 6 |

○能登地区中部 (前期リーグ: 4/5. 4/19. 4/29. 5/31. 6/6. 6/7. 6/28)

内灘町サッカー場/志賀町陸上競技場

| 能登中部 | 羽咋A | 湖北 | 高松 | 押水 | 鹿西 | かしま | 羽咋B | 点 | 得 | 失 | 差 | 順 |
|------|-----------|-----------|-----------|-----------|-----------|-----------|-----------|----|-----|-----|------|---|
| 羽咋A | △ 2-2 | ○ 2-0 | ○ 4-0 | ○ 5-0 | ○ 18-0 | ○ 16-0 | | 34 | 103 | 4 | 99 | 1 |
| | ○ 4-1 | ○ 1-0 | ○ 4-1 | ○ 18-0 | ○ 17-0 | ○ 12-0 | | | | | | |
| 湖北 | △ 2-2 | △ 1-1 | ○ 8-2 | ○ 15-1 | ○ 11-0 | ○ 9-0 | | 29 | 82 | 12 | 70 | 2 |
| | ● 1-4 | | ○ 3-1 | ○ 3-0 | ○ 7-1 | ○ 12-0 | ○ 10-0 | | | | | |
| 高松 | ● 0-2 | △ 1-1 | | ○ 5-2 | ○ 6-1 | ○ 13-0 | ○ 10-0 | 25 | 62 | 10 | 52 | 3 |
| | ● 0-1 | ● 1-3 | | ○ 2-0 | ○ 5-0 | ○ 11-0 | ○ 8-0 | | | | | |
| 押水 | ● 0-4 | ● 2-8 | ● 2-5 | | ○ 6-2 | ○ 11-0 | ○ 6-0 | 18 | 44 | 29 | 15 | 4 |
| | ● 1-4 | ● 0-3 | ● 0-2 | | ○ 4-0 | ○ 7-1 | ○ 5-0 | | | | | |
| 鹿西 | ● 0-5 | ● 1-15 | ● 1-6 | ● 2-6 | | ○ 4-1 | ○ 3-2 | 10 | 16 | 72 | -56 | 5 |
| | ● 0-18 | ● 1-7 | ● 0-5 | ● 0-4 | | △ 2-2 | ○ 2-1 | | | | | |
| かしま | ● 0-18 | ● 0-11 | ● 0-13 | ● 0-11 | ● 1-4 | | ○ 2-0 | 4 | 7 | 110 | -103 | 6 |
| | ● 0-17 | ● 0-12 | ● 0-11 | ● 1-7 | △ 2-2 | | ○ 1-4 | | | | | |
| 羽咋B | ● 0-16 | ● 0-9 | ● 0-10 | ● 0-6 | ● 2-3 | ● 0-2 | | 3 | 7 | 84 | -77 | 7 |
| | ● 0-12 | ● 0-10 | ● 0-8 | ● 0-5 | ● 1-2 | ○ 4-1 | | | | | | |

○能登地区南部 (前期リーグ: 4/5. 4/19. 5/17. 5/31. 6/7. 6/28)

能登各地

内灘町サッカー場/清湖小学校G

| 能登南部 | 内灘 | 津幡 | 中条A | 太白台 | 荻野台 | 中条B | 能瀬 | 点 | 得 | 失 | 差 | 順 |
|------|-----------|-----------|-----------|-----------|-----------|-----------|-----------|----|----|----|-----|---|
| 内灘 | ● 2-4 | ○ 2-0 | ○ 6-0 | ○ 10-0 | ○ 7-1 | ○ 4-1 | | 33 | 70 | 11 | 59 | 1 |
| | ○ 5-2 | ○ 4-2 | ○ 4-1 | ○ 9-0 | ○ 8-0 | ○ 9-0 | | | | | | |
| 津幡 | ○ 4-2 | ○ 4-2 | ○ 7-0 | ○ 6-0 | ○ 10-0 | ○ 7-0 | | 33 | 74 | 16 | 58 | 2 |
| | ● 2-5 | | ○ 3-2 | ○ 7-3 | ○ 9-1 | ○ 5-1 | ○ 10-0 | | | | | |
| 中条A | ● 0-2 | ● 2-4 | | ○ 8-0 | ○ 5-0 | ○ 5-0 | ○ 10-1 | 24 | 67 | 15 | 52 | 3 |
| | ● 2-4 | ● 2-3 | | ○ 8-0 | ○ 2-0 | ○ 14-1 | ○ 9-0 | | | | | |
| 太白台 | ● 0-6 | ● 0-7 | ● 0-8 | | ○ 2-1 | ○ 4-5 | ○ 4-0 | 15 | 31 | 50 | -19 | 4 |
| | ● 1-4 | ● 3-7 | ● 0-8 | | ○ 7-0 | ○ 4-2 | ○ 6-2 | | | | | |
| 荻野台 | ● 0-10 | ● 0-6 | ● 0-5 | ● 1-2 | | ○ 1-0 | ○ 4-1 | 10 | 12 | 55 | -43 | 5 |
| | ● 0-9 | ● 1-9 | ● 0-2 | ● 0-7 | | △ 2-2 | ○ 3-2 | | | | | |
| 中条B | ● 1-7 | ● 0-10 | ● 0-5 | ○ 5-4 | ● 0-1 | | ○ 5-2 | 8 | 22 | 67 | -45 | 6 |
| | ● 0-8 | ● 1-5 | ● 1-14 | ○ 2-4 | △ 2-2 | | △ 5-5 | | | | | |
| 能瀬 | ● 1-4 | ● 0-7 | ● 1-10 | ● 0-4 | ● 1-4 | ● 2-5 | | 1 | 14 | 76 | -62 | 7 |
| | ● 0-9 | ● 0-10 | ● 0-9 | ● 2-6 | ● 2-3 | ○ 5-5 | | | | | | |

○能登地区 (後期チャレンジトップリーグ: 7/5. 7/19. 9/6)

田鶴浜多目的G/津幡多目的競技場/内灘町サッカー場

| 後期トップ | 羽咋A | セブン能登 | 高松 | 湖北 | 内灘 | 津幡 | 中島 | 点 | 得 | 失 | 差 | 順 |
|-------|----------|----------|----------|----------|----------|----------|----------|----|----|----|-----|---|
| 羽咋A | ● 0-1 | ○ 2-1 | ○ 5-1 | ○ 9-1 | ○ 4-0 | ○ 8-1 | | 15 | 28 | 5 | 23 | 1 |
| セブン能登 | ○ 1-0 | △ 2-2 | ○ 1-4 | ○ 7-0 | ○ 5-3 | ○ 6-0 | | 13 | 22 | 9 | 13 | 2 |
| 高松 | ● 1-2 | △ 2-2 | | ○ 5-0 | ○ 2-0 | ○ 4-2 | ○ 1-0 | 13 | 15 | 6 | 9 | 3 |
| 湖北 | ● 1-5 | ○ 4-1 | ○ 0-5 | | △ 1-1 | ○ 6-4 | ○ 4-2 | 10 | 16 | 18 | -2 | 4 |
| 内灘 | ● 1-9 | ○ 0-7 | ○ 0-2 | ○ 1-1 | | ○ 4-0 | ○ 2-2 | 5 | 8 | 21 | -13 | 5 |
| 津幡 | ● 0-4 | ● 3-5 | ○ 2-4 | ○ 4-6 | ○ 0-4 | | ○ 3-2 | 3 | 12 | 25 | -13 | 6 |
| 中島 | ● 1-8 | ○ 0-6 | ○ 0-1 | ○ 2-4 | ○ 2-2 | ○ 2-3 | | 1 | 7 | 24 | -17 | 7 |

○能登地区(後期チャレンジセカンドリーグ:7/5.7/19.9/6)
内灘町サッカー場/志摩町陸上競技場/輪島マリタウン競技場

| 後期セカンド | 中条A | 輪島 | 鹿西 | 押水 | 太白台 | 萩野台 | 志賀町 | 点 | 得 | 失 | 差 | 順 |
|--------|-----|----|----|----|-----|-----|-----|----|----|----|-----|---|
| 中条A | ● | ○ | ○ | ○ | ○ | ○ | ○ | 18 | 32 | 3 | 29 | 1 |
| 輪島 | ● | ● | ○ | ○ | ○ | ○ | ○ | 15 | 21 | 5 | 16 | 2 |
| 鹿西 | ● | ● | ● | ○ | ○ | ○ | ○ | 9 | 19 | 24 | -5 | 3 |
| 押水 | ● | ● | ○ | ● | ○ | ● | △ | 7 | 10 | 16 | -6 | 4 |
| 太白台 | ● | ○ | ○ | ● | ○ | ○ | ○ | 6 | 10 | 21 | -11 | 5 |
| 萩野台 | ● | ● | ● | ○ | ● | ○ | △ | 4 | 5 | 14 | -9 | 6 |
| 志賀町 | ● | ● | ○ | △ | ○ | △ | ○ | 2 | 7 | 21 | -14 | 7 |

○能登地区(後期チャレンジサードリーグ:7/5.7/19.9/6)
内灘町サッカー場/志摩町陸上競技場/輪島マリタウン競技場

| 後期サード | 七尾 | 中条B | かしま | 珠洲 | 能瀬 | 羽咋B | 点 | 得 | 失 | 差 | 順 |
|-------|----|-----|-----|----|----|-----|----|----|----|-----|---|
| 七尾 | ● | ○ | ○ | ○ | ○ | ○ | 12 | 19 | 8 | 11 | 1 |
| 中条B | ○ | ● | ○ | ○ | △ | ○ | 10 | 15 | 8 | 7 | 2 |
| かしま | ● | ● | ○ | ○ | ○ | ○ | 9 | 14 | 7 | 7 | 3 |
| 珠洲 | ● | ○ | ○ | ○ | ○ | ○ | 9 | 11 | 9 | 2 | 4 |
| 能瀬 | ● | △ | ○ | ○ | ○ | ○ | 4 | 10 | 15 | -5 | 5 |
| 羽咋B | ● | ○ | ○ | ○ | ○ | ○ | 0 | 2 | 24 | -22 | 6 |

○金沢北部地区(前期リーグ:4/5.4/19.5/17.5/31.6/7) まめだG

| 金沢北部 | テイヘンズA | 森本 | 仲良しB | アカシア | 仲良しA | 城北 | 星陵 | テイヘンズB | レッコス | 点 | 得 | 失 | 差 | 順 |
|--------|--------|----|------|------|------|----|----|--------|------|----|----|-----|------|---|
| テイヘンズA | ● | ○ | ○ | ○ | ○ | ○ | ○ | ○ | ○ | 21 | 57 | 5 | 52 | 1 |
| 森本 | ○ | ● | ○ | ○ | ○ | ○ | ○ | ○ | ○ | 20 | 25 | 4 | 21 | 2 |
| 仲良しB | ○ | ○ | ● | ○ | ○ | ○ | ○ | ○ | ○ | 16 | 25 | 7 | 18 | 3 |
| アカシア | ○ | ○ | ○ | ● | ○ | ○ | ○ | ○ | ○ | 15 | 28 | 7 | 21 | 4 |
| 仲良しA | ○ | ○ | ○ | ○ | ● | ○ | ○ | ○ | ○ | 13 | 45 | 13 | 32 | 5 |
| 城北 | ○ | ○ | ○ | ○ | ○ | ● | ○ | ○ | ○ | 9 | 21 | 35 | -14 | 6 |
| 星陵 | ○ | ○ | ○ | ○ | ○ | ○ | ● | ○ | ○ | 7 | 32 | 27 | 5 | 7 |
| テイヘンズB | ○ | ○ | ○ | ○ | ○ | ○ | ○ | ● | ○ | 3 | 15 | 37 | -22 | 8 |
| レッコス | ○ | ○ | ○ | ○ | ○ | ○ | ○ | ○ | ● | 0 | 2 | 115 | -113 | 9 |

○金沢西部地区(前期リーグ:4/5.4/19.5/17.5/31.6/7) まめだG

| 金沢西部 | TON A | エスベリオ | 大徳 | TON B | 金石町 | 押野 | フェリース | 三和 | ビバーチェ | 点 | 得 | 失 | 差 | 順 |
|-------|-------|-------|----|-------|-----|----|-------|----|-------|----|----|----|-----|---|
| TON A | ● | ○ | ○ | ○ | ○ | ○ | ○ | ○ | ○ | 24 | 43 | 7 | 36 | 1 |
| エスベリオ | ○ | ● | ○ | ○ | ○ | ○ | ○ | ○ | ○ | 21 | 36 | 10 | 26 | 2 |
| 大徳 | ○ | ○ | ● | ○ | ○ | ○ | ○ | ○ | ○ | 13 | 19 | 11 | 8 | 3 |
| TON B | ○ | ○ | ○ | ● | ○ | ○ | ○ | ○ | ○ | 11 | 16 | 15 | 1 | 4 |
| 金石町 | ○ | ○ | ○ | ○ | ● | ○ | ○ | ○ | ○ | 11 | 11 | 14 | -3 | 5 |
| 押野 | ○ | ○ | ○ | ○ | ○ | ● | ○ | ○ | ○ | 9 | 10 | 29 | -19 | 6 |
| フェリース | ○ | ○ | ○ | ○ | ○ | ○ | ● | ○ | ○ | 7 | 6 | 21 | -15 | 7 |
| 三和 | ○ | ○ | ○ | ○ | ○ | ○ | ○ | ● | ○ | 4 | 12 | 29 | -17 | 8 |
| ビバーチェ | ○ | ○ | ○ | ○ | ○ | ○ | ○ | ○ | ● | 3 | 4 | 21 | -17 | 9 |

○金沢南部地区(前期リーグ:4/5.4/19.5/17.5/31) まめだG

| 金沢南部 | 金沢南A | 富樫 | 額 | 菊川 | 兼六 | 金沢南B | 泉クラブ | 中村 | 点 | 得 | 失 | 差 | 順 |
|------|------|----|---|----|----|------|------|----|----|----|----|-----|---|
| 金沢南A | △ | ○ | ○ | ○ | ○ | ○ | ○ | ○ | 19 | 25 | 5 | 20 | 1 |
| 富樫 | 2-2 | ● | ○ | ○ | ○ | ○ | ○ | ○ | 16 | 30 | 8 | 22 | 2 |
| 額 | ● | ○ | ● | ○ | ○ | ○ | ○ | ○ | 16 | 18 | 8 | 10 | 3 |
| 菊川 | ● | ● | ● | ○ | ○ | ○ | ○ | ○ | 9 | 12 | 12 | 0 | 4 |
| 兼六 | ● | ● | ● | ● | ○ | ○ | ○ | ○ | 9 | 22 | 28 | -6 | 5 |
| 金沢南B | ● | ● | △ | ○ | ● | ○ | △ | ○ | 8 | 11 | 11 | 0 | 6 |
| 泉クラブ | ● | ● | ● | ● | ● | △ | ○ | ○ | 4 | 9 | 14 | -5 | 7 |
| 中村 | ● | ● | ● | ● | ● | ● | ● | ○ | 0 | 2 | 43 | -41 | 8 |

○金沢地区(後期上位リーグ:6/21.7/5.7/19.9/6.9/20) まめだG

| 上位 | 額 | 金沢南 | 富樫 | テイヘンズA | 仲良しB | TON A | ニスベリオ | 森本 | アカシア | 点 | 得 | 失 | 差 | 順 |
|--------|---|-----|----|--------|------|-------|-------|----|------|----|----|----|-----|---|
| 額 | ○ | ○ | ○ | ○ | ○ | ○ | ○ | ○ | ○ | 24 | 21 | 5 | 16 | 1 |
| 金沢南 | ● | ○ | ○ | ○ | ○ | ○ | ○ | ○ | ○ | 21 | 14 | 5 | 9 | 2 |
| 富樫 | ● | ● | ○ | ○ | ○ | ○ | ○ | ○ | ○ | 18 | 21 | 6 | 15 | 3 |
| テイヘンズA | ● | ● | ○ | ○ | ○ | ○ | ○ | ○ | ○ | 13 | 21 | 7 | 14 | 4 |
| 仲良しB | ● | ● | ○ | ○ | ○ | ○ | ○ | ○ | ○ | 11 | 16 | 11 | 5 | 5 |
| TON A | ● | ● | ○ | ○ | ○ | ○ | ○ | ○ | ○ | 10 | 14 | 15 | -1 | 6 |
| ニスベリオ | ● | ● | ○ | ○ | ○ | ○ | ○ | ○ | ○ | 6 | 6 | 21 | -15 | 7 |
| 森本 | ● | ● | ○ | ○ | ○ | ○ | ○ | ○ | ○ | 3 | 4 | 25 | -21 | 8 |
| アカシア | ● | ● | ○ | ○ | ○ | ○ | ○ | ○ | ○ | 0 | 4 | 26 | -22 | 9 |

○金沢地区(後期中位リーグ:6/21.7/5.7/19.9/6.9/20) まめだG

| 中位 | 菊川 | TON B | 城北 | 大徳 | 兼六 | 金沢南B | 仲良しA | 金石町 | 押野 | 点 | 得 | 失 | 差 | 順 |
|-------|----|-------|----|----|----|------|------|-----|----|----|----|----|-----|---|
| 菊川 | ○ | ○ | ○ | ○ | ○ | ○ | ○ | ○ | ○ | 24 | 26 | 2 | 24 | 1 |
| TON B | ● | ○ | ○ | ○ | ○ | ○ | ○ | ○ | ○ | 21 | 17 | 5 | 12 | 2 |
| 城北 | ● | ● | ○ | ○ | ○ | ○ | ○ | ○ | ○ | 15 | 15 | 11 | 4 | 3 |
| 大徳 | ● | ● | ○ | ○ | ○ | ○ | ○ | ○ | ○ | 12 | 20 | 14 | 6 | 4 |
| 兼六 | ● | ● | ○ | ○ | ○ | ○ | ○ | ○ | ○ | 10 | 17 | 20 | -3 | 5 |
| 金沢南B | ● | ● | ○ | ○ | ○ | ○ | ○ | ○ | ○ | 9 | 14 | 14 | 0 | 6 |
| 仲良しA | ● | ● | ○ | ○ | ○ | ○ | ○ | ○ | ○ | 9 | 11 | 13 | -2 | 7 |
| 金石町 | ● | ● | ○ | ○ | ○ | ○ | ○ | ○ | ○ | 7 | 10 | 23 | -13 | 8 |
| 押野 | ● | ● | ○ | ○ | ○ | ○ | ○ | ○ | ○ | 0 | 2 | 30 | -28 | 9 |

○金沢地区(後期下位リーグ:6/21.7/5.7/19.9/6.9/20) まめだG

| 下位 | ビバーチェ | 泉クラブ | 星陵 | フェリス | 中村 | 三和 | テイヘンズB | レッコス | 点 | 得 | 失 | 差 | 順 |
|--------|-------|------|----|------|----|----|--------|------|----|----|----|-----|---|
| ビバーチェ | ○ | ○ | ○ | ○ | ○ | ○ | ○ | ○ | 15 | 29 | 7 | 22 | 1 |
| 泉クラブ | ○ | ○ | ○ | ○ | ○ | ○ | ○ | ○ | 14 | 26 | 5 | 21 | 2 |
| 星陵 | ● | ○ | ○ | ○ | ○ | ○ | ○ | ○ | 14 | 14 | 5 | 9 | 3 |
| フェリス | ● | ○ | ○ | ○ | ○ | ○ | ○ | ○ | 12 | 22 | 7 | 15 | 4 |
| 中村 | ○ | ○ | ○ | ○ | ○ | ○ | ○ | ○ | 10 | 12 | 10 | 2 | 5 |
| 三和 | ● | ○ | ○ | ○ | ○ | ○ | ○ | ○ | 9 | 14 | 12 | 2 | 6 |
| テイヘンズB | ● | ○ | ○ | ○ | ○ | ○ | ○ | ○ | 6 | 12 | 18 | -6 | 7 |
| レッコス | ● | ○ | ○ | ○ | ○ | ○ | ○ | ○ | 0 | 2 | 67 | -65 | 8 |

○白山地区(前期リーグ：4/18. 4/19. 5/17. 5/30. 5/31. 7/25. 7/26. 7/29. 8/20. 8/26) 松任総合運動公園G

| 前期 | 美川A | 北陽 | パテオ | 旭丘 | 富陽 | 白山A | 美川B | 松任中央 | 松南 | 菅原 | 白山B | 蕪城 | 野々市 | フェルボ | 点 | 得 | 失 | 差 | 順 |
|------|-----|-----|-----|-----|-----|-----|-----|------|------|-----|-----|-----|------|------|----|----|-----|-----|---|
| 美川A | △ | 1-1 | 4-1 | 6-0 | 1-0 | 7-0 | 7-1 | 6-1 | 9-0 | 8-0 | 7-0 | 5-1 | 13-0 | 14-0 | 37 | 88 | 5 | 83 | 1 |
| 北陽 | △ | 1-1 | 1-3 | 7-1 | 4-2 | 1-2 | 3-1 | 4-0 | 10-0 | 2-0 | 4-0 | 6-0 | 12-0 | 9-0 | 31 | 64 | 10 | 54 | 2 |
| パテオ | ● | ○ | 1-3 | 0-5 | 1-0 | 6-2 | 6-2 | 8-1 | 2-1 | 9-2 | 4-1 | 2-2 | 8-0 | 14-0 | 31 | 64 | 21 | 43 | 3 |
| 旭丘 | ● | ● | ○ | 0-5 | 1-0 | 6-2 | 5-2 | 3-2 | 7-2 | 6-0 | 4-0 | 2-2 | 2-1 | 3-1 | 31 | 51 | 25 | 26 | 4 |
| 富陽 | ● | ● | ○ | ● | 0-1 | 2-4 | 0-1 | 2-6 | 1-1 | 3-2 | 4-0 | 2-1 | 0-0 | 2-0 | 23 | 24 | 18 | 6 | 5 |
| 白山A | ● | ○ | ● | ● | △ | 1-1 | 1-2 | 5-0 | 6-0 | 2-0 | 4-0 | 1-0 | 1-2 | 5-0 | 22 | 32 | 24 | 8 | 6 |
| 美川B | ● | ● | ● | ● | ○ | ○ | 2-4 | 1-1 | 1-0 | 1-1 | 3-0 | 1-0 | 11-0 | 17 | 30 | 29 | 1 | 7 | |
| 松任中央 | ● | ● | ● | ● | ○ | ○ | ○ | ○ | ○ | △ | ○ | ○ | △ | 4-0 | 14 | 17 | 41 | -24 | 8 |
| 松南 | ● | ● | ○ | ○ | ○ | ○ | ○ | ○ | ○ | ○ | ○ | ○ | ○ | 14 | 15 | 45 | -30 | 9 | |
| 菅原 | ● | ● | ● | ● | △ | ● | ● | △ | ● | ○ | ○ | ○ | ○ | 11 | 11 | 31 | -20 | 10 | |
| 白山B | ● | ● | ● | ● | ○ | ○ | ○ | ○ | ○ | ○ | ○ | ○ | ○ | 10 | 17 | 32 | -15 | 11 | |
| 蕪城 | ● | ● | △ | ● | ● | ● | ● | ○ | ● | ○ | △ | ○ | ○ | 8 | 12 | 31 | -19 | 12 | |
| 野々市 | ● | ○ | ○ | ○ | ○ | ○ | ○ | ○ | ○ | ○ | ○ | ○ | ○ | 8 | 16 | 50 | -34 | 13 | |
| フェルボ | ● | ● | ● | ● | ○ | ○ | ○ | ○ | ○ | ○ | ○ | ○ | ○ | 4 | 7 | 86 | -79 | 14 | |

○白山地区(後期上位リーグ：11/22. 11/28) 松任総合運動公園G

| 上位 | 北陽 | パテオ | 美川A | 旭丘 | 富陽 | 点 | 得 | 失 | 差 | 順 |
|-----|----|-----|-----|-----|------|----|----|----|-----|---|
| 北陽 | ○ | 2-1 | 3-2 | 6-2 | 12-1 | 12 | 23 | 6 | 17 | 1 |
| パテオ | ● | 1-2 | 5-1 | 5-1 | 8-0 | 9 | 19 | 4 | 15 | 2 |
| 美川A | ● | ● | 1-5 | 8-0 | 7-0 | 6 | 18 | 8 | 10 | 3 |
| 旭丘 | ● | ● | ● | 0-8 | 4-2 | 3 | 7 | 21 | -14 | 4 |
| 富陽 | ● | ● | ● | ● | 2-4 | 0 | 3 | 31 | -28 | 5 |

○白山地区(後期中位リーグ：11/22. 11/28) 松任総合運動公園G

| 中位 | 白山A | 美川B | 菅原 | 松南 | 松任中央A | 点 | 得 | 失 | 差 | 順 |
|-------|-----|-----|-----|-----|-------|---|----|----|-----|---|
| 白山A | ○ | 1-2 | 2-1 | 4-0 | 8-0 | 9 | 15 | 3 | 12 | 1 |
| 美川B | ○ | 2-1 | 0-2 | 3-0 | 7-0 | 9 | 12 | 3 | 9 | 2 |
| 菅原 | ● | ○ | 1-2 | 2-0 | 0-0 | 5 | 3 | 2 | 1 | 3 |
| 松南 | ● | ● | ○ | 0-3 | 0-0 | 2 | 1 | 8 | -7 | 4 |
| 松任中央A | ● | ● | ○ | ○ | 1-1 | 2 | 1 | 16 | -15 | 5 |

○白山地区(後期下位リーグ：11/21. 11/29) 松任総合運動公園G

| 下位 | 蕪城 | 野々市 | 白山B | 松任中央B | フェルボ | 点 | 得 | 失 | 差 | 順 |
|-------|----|-----|-----|-------|------|----|---|----|----|---|
| 蕪城 | ○ | 3-0 | 0-0 | 3-0 | 3-1 | 10 | 9 | 1 | 8 | 1 |
| 野々市 | ● | 0-3 | 3-0 | 1-1 | 2-1 | 7 | 6 | 5 | 1 | 2 |
| 白山B | ○ | ○ | 0-0 | 0-3 | 2-1 | 5 | 3 | 5 | -2 | 3 |
| 松任中央B | ● | ○ | ○ | ○ | 5-0 | 4 | 7 | 6 | 1 | 4 |
| フェルボ | ● | ● | ○ | ○ | 1-1 | 1 | 3 | 11 | -8 | 5 |

○加賀地区(前期Aリーグ:3/29.4/.5.5/30.6/7) スカイパーク小松/小松ドーム/栗津児童公園

| Aリーグ | 符津A | 和気 | 湯野 | 東和 | 第一翼 | 苗代 | リバードB | コリナス | アレグリア | 点 | 得 | 失 | 差 | 順 |
|-------|-----|----|----|----|-----|----|-------|------|-------|----|----|-----|------|---|
| 符津A | ● | ○ | ○ | ○ | ○ | ○ | ○ | ○ | ○ | 24 | 70 | 1 | 69 | 1 |
| 和気 | ● | ● | △ | △ | ○ | ○ | ○ | ○ | ○ | 17 | 42 | 12 | 30 | 2 |
| 湯野 | ● | ● | ● | ● | ○ | ○ | ○ | ○ | ○ | 16 | 37 | 13 | 24 | 3 |
| 東和 | ● | ● | ● | ● | ○ | ○ | ○ | ○ | ○ | 16 | 32 | 15 | 17 | 4 |
| 第一翼 | ● | ● | ● | ● | ● | ○ | ○ | ○ | ○ | 12 | 19 | 18 | 1 | 5 |
| 苗代 | ● | ● | ● | ● | ● | ● | ○ | ○ | ○ | 9 | 18 | 23 | -5 | 6 |
| リバードB | ● | ● | ● | ● | ● | ● | ● | ○ | ○ | 7 | 15 | 18 | -3 | 7 |
| コリナス | ● | ● | ● | ● | ● | ● | ● | ● | ○ | 4 | 12 | 34 | -22 | 8 |
| アレグリア | ● | ● | ● | ● | ● | ● | ● | ● | ● | 0 | 2 | 113 | -111 | 9 |

○加賀地区(前期Bリーグ:3/29.4/4.4/19.5/30) スカイパーク小松/小松ドーム/栗津児童公園

| Bリーグ | 川北 | リバードA | 符津B | 小松南部 | 安宅 | 小松北 | 今江 | 根上 | 錦城 | 点 | 得 | 失 | 差 | 順 |
|-------|----|-------|-----|------|----|-----|----|----|----|----|----|----|-----|---|
| 川北 | ● | ○ | ○ | ○ | ○ | ○ | ○ | ○ | ○ | 22 | 30 | 6 | 24 | 1 |
| リバードA | ● | ● | △ | △ | ○ | ○ | ○ | ○ | ○ | 19 | 36 | 8 | 28 | 2 |
| 符津B | ● | ● | ● | ○ | ○ | ○ | ○ | ○ | ○ | 16 | 25 | 9 | 16 | 3 |
| 小松南部 | ● | ● | ● | ● | ○ | ○ | ○ | ○ | ○ | 13 | 32 | 12 | 20 | 4 |
| 安宅 | ● | ● | ● | ● | ● | ○ | ○ | ○ | ○ | 12 | 27 | 16 | 11 | 5 |
| 小松北 | ● | ● | ● | ● | ● | ● | ○ | ○ | ○ | 12 | 19 | 18 | 1 | 6 |
| 今江 | ● | ● | ● | ● | ● | ● | ● | ○ | ○ | 4 | 5 | 23 | -18 | 7 |
| 根上 | ● | ● | ● | ● | ● | ● | ● | ● | ○ | 3 | 9 | 41 | -32 | 8 |
| 錦城 | ● | ● | ● | ● | ● | ● | ● | ● | ● | 1 | 5 | 55 | -50 | 9 |

○加賀地区(後期ファーストリーグ:7/4.7/5.8/29.9/5) スカイパーク小松/小松ドーム

| ファースト | 符津A | 湯野 | 小松南部 | 和気 | 東和 | リバードA | 川北 | 符津B | 点 | 得 | 失 | 差 | 順 |
|-------|-----|----|------|----|----|-------|----|-----|----|----|----|-----|---|
| 符津A | ● | ○ | ○ | ○ | ○ | ○ | ○ | ○ | 18 | 38 | 6 | 32 | 1 |
| 湯野 | ○ | ● | ○ | ○ | ○ | ○ | ○ | ○ | 18 | 35 | 16 | 19 | 2 |
| 小松南部 | ● | ● | ● | ○ | ○ | ○ | ○ | ○ | 10 | 12 | 13 | -1 | 3 |
| 和気 | ● | ● | ● | ● | ○ | ○ | ○ | ○ | 10 | 12 | 21 | -9 | 4 |
| 東和 | ● | ● | ● | ● | ● | ○ | ○ | ○ | 7 | 15 | 20 | -5 | 5 |
| リバードA | ● | ● | ● | ● | ● | ● | ○ | ○ | 7 | 13 | 19 | -6 | 6 |
| 川北 | ● | ● | ● | ● | ● | ● | ● | ○ | 7 | 15 | 27 | -12 | 7 |
| 符津B | ● | ● | ● | ● | ● | ● | ● | ● | 4 | 10 | 28 | -18 | 8 |

○加賀地区(後期セカンドリーグ:7/4.7/5.8/29.9/5) スカイパーク小松/小松ドーム

| セカンド | 安宅 | 第一翼 | 小松北 | リバードB | 今江 | コリナス | 苗代 | 根上 | 錦城 | アレグリア | 点 | 得 | 失 | 差 | 順 |
|-------|----|-----|-----|-------|----|------|----|----|----|-------|----|----|----|-----|----|
| 安宅 | ● | ○ | ○ | ○ | ○ | ○ | ○ | ○ | ○ | ○ | 23 | 34 | 3 | 31 | 1 |
| 第一翼 | ● | ● | ○ | ○ | ○ | ○ | ○ | ○ | ○ | ○ | 23 | 33 | 5 | 28 | 2 |
| 小松北 | ● | ● | ● | ○ | ○ | ○ | ○ | ○ | ○ | ○ | 17 | 18 | 15 | 3 | 3 |
| リバードB | ● | ● | ● | ● | ○ | ○ | ○ | ○ | ○ | ○ | 16 | 30 | 18 | 12 | 4 |
| 今江 | ● | ● | ● | ● | ● | ○ | ○ | ○ | ○ | ○ | 16 | 12 | 8 | 4 | 5 |
| コリナス | ● | ● | ● | ● | ● | ● | ○ | ○ | ○ | ○ | 15 | 31 | 23 | 8 | 6 |
| 苗代 | ● | ● | ● | ● | ● | ● | ● | ○ | ○ | ○ | 11 | 22 | 14 | 8 | 7 |
| 根上 | ● | ● | ● | ● | ● | ● | ● | ● | ○ | ○ | 6 | 16 | 39 | -23 | 8 |
| 錦城 | ● | ● | ● | ● | ● | ● | ● | ● | ● | ○ | 3 | 8 | 41 | -33 | 9 |
| アレグリア | ● | ● | ● | ● | ● | ● | ● | ● | ● | ● | 0 | 6 | 44 | -38 | 10 |